

# TOTO

คู่มือติดตั้ง : ฝักบัวก้านแข็ง 5 ฟังก์ชัน TTSR103MK

## ข้อควรระวังในด้านความปลอดภัย

(โปรดปฏิบัติตามอย่างเคร่งครัดเพื่อความปลอดภัย)

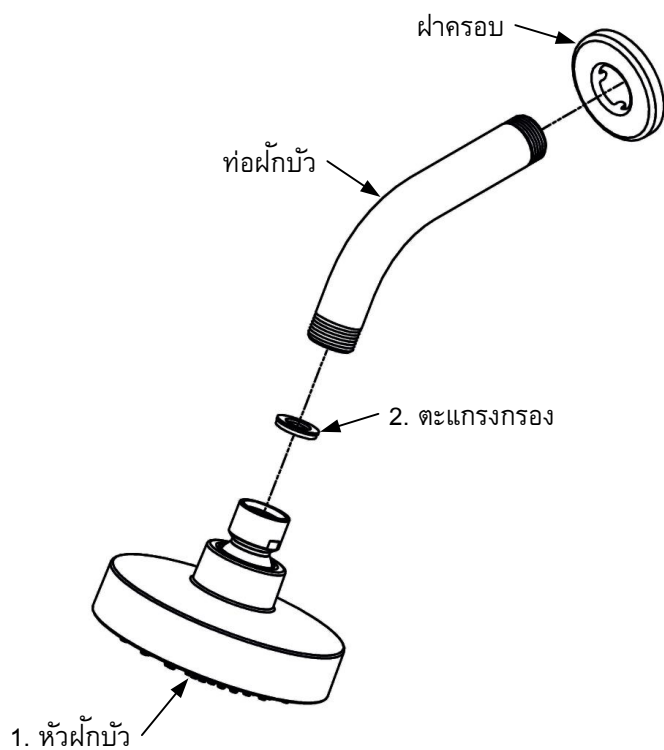
ก่อนใช้งาน ต้องอ่านข้อควรระวังให้ดี และนำไปใช้อย่างถูกต้อง

- ในคู่มือนี้ได้ระบุสัญลักษณ์ต่างๆ ไว้เพื่อที่จะได้นำสินค้านี้ไปใช้ได้อย่างถูกต้องและปลอดภัย เพื่อป้องกันอันตรายและความเสียหายที่เกิดแก่ทรัพย์สินของท่านหรือบุคคลอื่น มีสัญลักษณ์และความหมายดังต่อไปนี้

! คำเตือน	
ห้าม	ห้ามทุบหรือกระแทกฝักบัวอย่างรุนแรง เพราะจะทำให้ฝักบัวเสียหายหรือเกิดอันตรายได้
	ห้ามใช้น้ำยาล้างห้องน้ำที่มีส่วนผสมของกรด - ด่าง, แปรงชนแข็ง หรือฝอยขัด ในการทำความสะอาดอุปกรณ์เพราะจะทำให้เกิดรอยที่ผิวชุบ
ต้องปฏิบัติ	ก่อนการติดตั้งชุดฝักบัวต้องเปิดน้ำไล่เศษวัสดุในท่อน้ำประปาออกให้หมดก่อน

# TOTO

คู่มือติดตั้ง : ฝักบัวก้านแข็ง 5 ฟังก์ชัน TTSR103MK



ต้องการคำแนะนำเพิ่มเติม

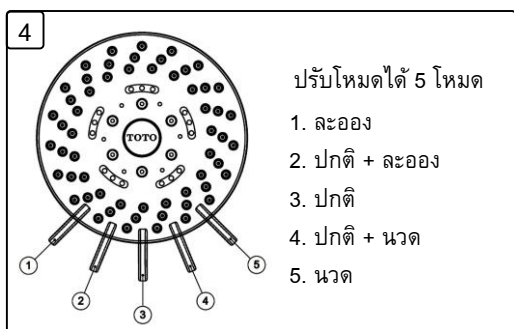
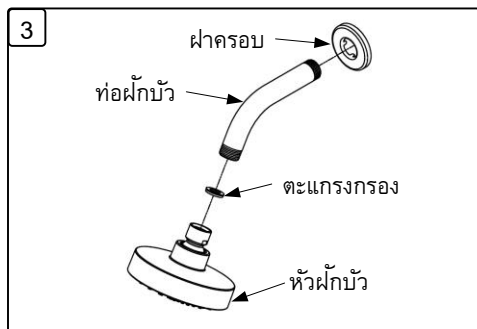
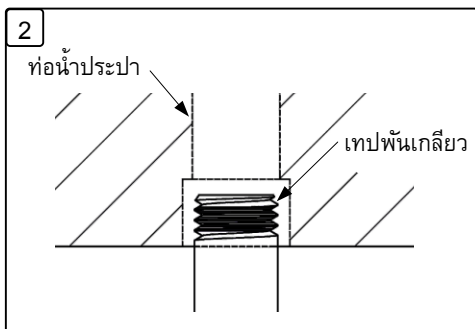
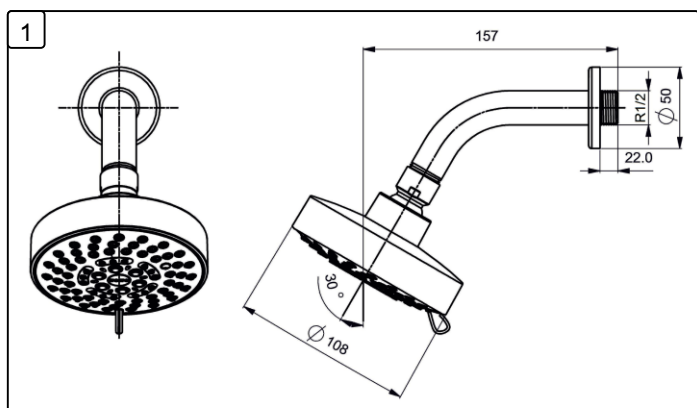
ติดต่อ โทร. 0-2650-9925, 09-2246-5880

ผู้ผลิต บริษัท โตโต้ แมนูแฟคเจอร์ริง(ประเทศไทย) จำกัด 77 หมู่ 5 ต.หนองปลาหมอ อ.หนองแค จ.สระบุรี 18140

# TOTO

คู่มือติดตั้ง : ฝักบัวก้านแข็ง 5 ฟังก์ชัน TTSR103MK

## การติดตั้ง



ปรับโหมดได้ 5 โหมด

1. ละออง
2. ปกติ + ละออง
3. ปกติ
4. ปกติ + นวด
5. นวด

# TOTO

คู่มือติดตั้ง : ฝักบัวก้านแข็ง 5 ฟังก์ชัน TTSR103MK

## การดูแลและรักษาอุปกรณ์

1. ห้ามใช้น้ำยาล้างห้องน้ำที่มีส่วนผสมของกรดหรือด่างในการทำความสะอาดอุปกรณ์ประกอบสุขภัณฑ์
2. ห้ามใช้แปรงขนแข็ง หรือฝอยขัด ในการทำความสะอาดอุปกรณ์เพราะจะทำให้เกิดรอยที่ผิวชุบ ควรใช้ผ้าหรือฟองน้ำนุ่ม ๆ เช็ดทำความสะอาด
3. ใช้ครีมขัดโครเมียมโดยเฉพาะ
4. การถอด-ใส่อุปกรณ์ต่างๆ ควรใช้ผ้าหทารองประแจหรือคีมล็อกเพื่อป้องกันรอยจากการขัน

## ปัญหาและวิธีการแก้ไข

ปัญหา	จุดตรวจสอบ	วิธีการแก้ไข
น้ำไม่ไหลออกมาจากฝักบัว	1	ทำความสะอาด
เกิดการอุดตันของน้ำ	2	ถอดและทำความสะอาด

ต้องการคำแนะนำเพิ่มเติม

ติดต่อ โทร. 0-2650-9925, 09-2246-5880




ผู้ผลิต บริษัท โตโต้ แมนูแฟคเจอร์ริง(ประเทศไทย) จำกัด 77 หมู่ 5 ต.หนองปลาหมอ อ.หนองแค จ.สระบุรี 18140

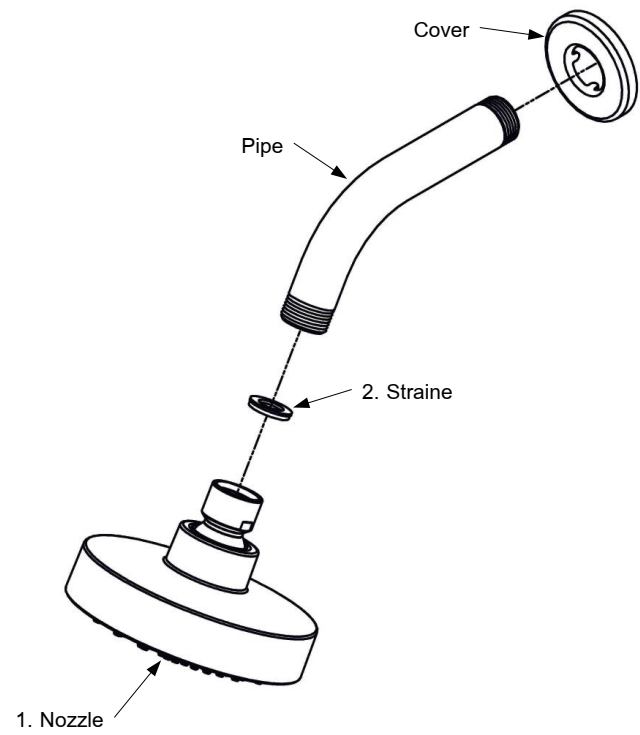
### Important Safeguards

(For your safety, please follow the instructions below.)

Read these Important safeguards instruction thoroughly before using your product and follow the precaution instructions carefully.

In this Instruction manual, the following symbols are shown for safe and proper use of your product and in order to alert you to the possibility of personal injury and damage to your property. The symbols and their meanings are as follows.

 <b>Warning</b>	
 <b>Prohibited</b>	<p>Do not strike violently. This may cause the product is damage and personal injury.</p> <p>Do not use liquid cleaners with acid, base content, polishing opener or steel wool for cleaning.</p>
 <b>Mandatory</b>	<p>Before installation, clean out dirt or other impurities which may have collected in water pipes by allowing water to flow freely for a moment.</p>

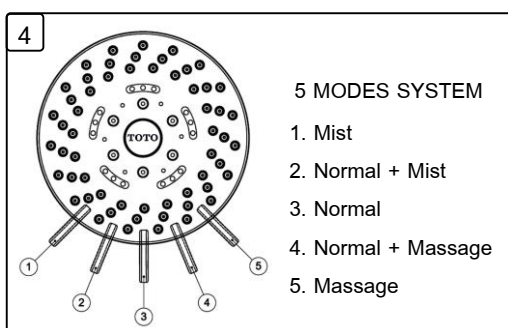
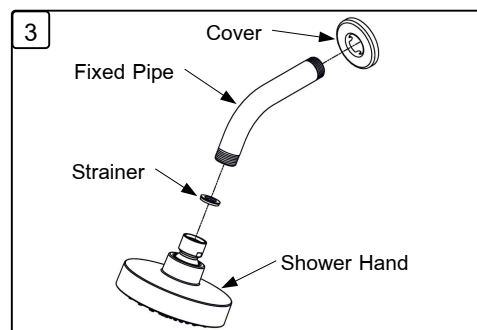
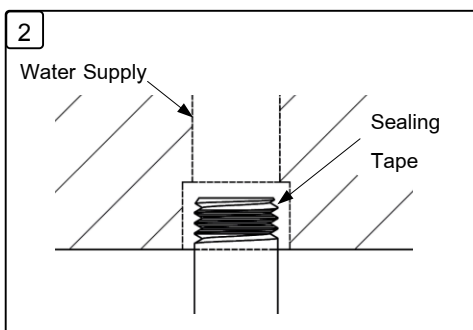
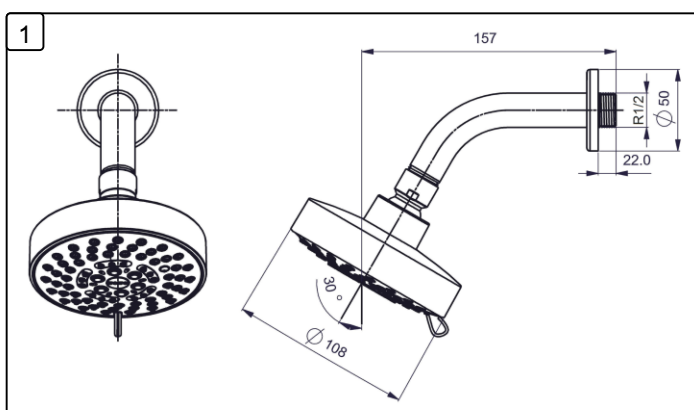


For more information

Please contact, Tel. 0-2650-9925, 09-2246-5880

TOTO MANUFACTURING(THAILAND) CO. LTD 77 Moo 5, Nong Plamor, Nong Khae, Saraburi 18140

### Installation



### Care and maintenance

1. Do not use toilet cleaners with acid content.
2. Do not use hard brush or steel wool. Soft cloth is recommended for cleaning to prevent scratch marks.
3. Special metal/chromium cleaning cream is recommended.
4. When tools are required to grip it. Use thick cloth to prevent scratch marks.

### Troubleshooting

Problem	Check point	Solutions
Water not flow from a nozzle	1	Disassemble and clean
Clog water	2	Disassemble and clean

For more information

Please contact, Tel. 0-2650-9925, 09-2246-5880

TOTO MANUFACTURING(THAILAND) CO. LTD 77 Moo 5, Nong Plamor, Nong Khae, Saraburi 18140