

TOTO

Installation Guide / Guide d'installation / Guía de instalación / Guia de Instalação / Installationsanleitung Guida per l'installazione / Инструкция по установке / 安装说明书 / 시공설명서 / 施工説明書

- Before installation, be sure to read this installation manual and the separate safety precautions sheet. Mount parts properly according to the directions.
- Avant l'installation, veuillez bien lire ce manuel d'installation et la feuille séparée sur mesures de sécurité. Montez correctement les pièces conformément aux instructions.
- Antes de realizar la instalación, asegúrese de leer este manual de instalación y la hoja de precauciones de seguridad entregada por separado. Monte las partes correctamente de acuerdo con las instrucciones.
- Antes da instalação, certifique-se de ler este manual de instalação e a folha sobre precauções de segurança que esta separada. Monte as peças corretamente, de acordo com as instruções.
- Lesen Sie vor der Installation unbedingt diese Installationsanleitung und das separate Sicherheitshinweisblatt durch. Montieren Sie die Teile entsprechend den Anweisungen.
- Prima dell'installazione, assicursarsi di leggere questo manuale di installazione e il foglio di avvertenze per la sicurezza separato. Montare le parti correttamente a seconda delle direzioni.
- Перед установкой оборудования внимательно ознакомьтесь с данной инструкцией и прилагаемой инструкцией по мерам безопасности. При установке строго соблюдать все указания.
- 施工前, 请务必阅读本说明书与另册内所记载的安全注意事项后, 正确地进行安装。
- 시공 전에 반드시 이 설명서를 잘 읽고 설명서의 내용에 따라 바르게 설치해 주십시오.
- 施工前, 請務必詳細閱讀本說明書與另冊所述的安全注意事項後正確地進行安裝作業。

Precautions before installation / Avant d'installer le Washlet / Antes de instalar el Washlet Precauções antes da instalação / Vorsichtsmaßnahmen vor der Installation / Precauzioni prima dell'installazione Следует обратить внимание перед установкой на следующее / 安装前的注意事项 / 설치 전의 주의 / 安装前の注意事項

- EN** • Turn on the electricity and water supply for the product only after all other installation work is complete.
 - Do not damage the connection components on the water supply hose (C-3).
 - The water supply pressure ranges from 0.05 MPa (7.25 PSI) <dynamic, 10 L/min or more> - 0.75 MPa (108.75 PSI) <static>; and, only for Europe and Russia, from 0.1 MPa (14.5 PSI) <dynamic> - 1.0 MPa (145 PSI) <static>.
 - Use the unit within the said pressure range.
 - The temperature of the water supply should be within a range of 0 to 35°C (32 to 95°F). Make sure the temperature is within this range.
 - Working ambient temperature is within the range of 0 to 40°C (32 to 104°F). Make sure the temperature is within this range.
 - Do not use water supply hoses (C-3) and junction valve (A-7) other than those supplied with the product.
- *Because a water flow test is conducted on each product at the factory, water may remain inside the product. This water does not indicate a problem with the product.
- Check that the product is electrically grounded appropriately. (If a ground is not installed, a breakdown or electrical current leak may result in electrical shock.)
- Prepare an outlet position in advance that conforms to the regulations in your country.

- FR** • Ne mettez en marche l'alimentation électrique et l'alimentation en eau du produit que lorsque tous les autres travaux d'installation sont terminés.
 - N'endommagez pas les extrémités de branchement du flexible d'alimentation en eau (C-3).
 - La plage de pression d'alimentation en eau est comprise entre 0,05 MPa (7,25 PSI) < dynamique 10 l/min ou plus > et 0,75 MPa (108,75 PSI) < statique >; et, uniquement pour la Russie et l'Europe, entre 0,1 MPa (14,5 PSI) < dynamique > et 1,0 MPa (145 PSI) < statique >.
 - Utilisez l'unité dans la plage de pression indiquée.
 - La température de l'alimentation en eau devrait se trouver dans une plage de 0 à 35°C (32 à 95°F). Assurez-vous que la température se trouve dans cette plage.
 - La température ambiante de fonctionnement varie entre 0 à 40°C (32 à 104°F). Assurez-vous que la température est dans cette zone.
 - N'utilisez pas de tuyau souple d'alimentation en eau (C-3) et la soupape de jonction (A-7) autres que celles fournies avec le produit.
 - *Compte tenu du fait que chaque produit subit un test d'écoulement de l'eau en usine, il peut rester de l'eau dans le produit. La présence de l'eau n'indique pas une anomalie du produit.
 - Vérifiez qu'une mise à la terre appropriée soit installée. (Si la mise à la terre n'est pas installée, en cas de panne ou de fuite de courant électrique, l'absence de mise à la terre pourrait engendrer un choc électrique.)
 - Disposez d'avance une prise conforme aux réglementations de votre pays.
- ES** • Conecte la electricidad y el suministro de agua para el producto solo después de haber terminado todo el trabajo de instalación.
 - No dañe los extremos de conexión de la manguera de suministro de agua (C-3).
 - La rango de presión de suministro de agua varía entre 0,05 MPa (7,25 PSI) <dinámica, 10 l/min o más> y 0,75 MPa (108,75 PSI) <estática>; solo para Europa y Rusia, entre 0,1 MPa (14,5 PSI) <dinámica> y 1,0 MPa (145 PSI) <estática>.
 - Use la unidad dentro de dicho rango de presión.
 - La temperatura del suministro de agua debe estar dentro de un rango de 0 a 35°C (32 a 95°F). Asegúrese de que la temperatura se encuentre dentro de este rango.
 - La temperatura ambiente de trabajo es de entre 0 a 40°C (32 a 104°F). Asegúrese de que la temperatura se encuentre dentro de este rango.
 - No use otras mangueras de suministro de agua (C-3) y dispositivos de unión (A-7) que no sean los incluidos con el producto.
 - *Debido a que en fábrica se realiza una prueba de circulación de agua, es posible que quede agua dentro del producto. Esto no significa que haya algún problema con el producto.
 - Verifique que esté instalada la conexión a tierra correcta. (Si la conexión a tierra no está instalada y se produce una interrupción del servicio o una fuga de corriente eléctrica, puede presentarse una descarga eléctrica.)
 - Prepare con anterioridad un lugar para el tomacorriente, que cumpla con las normas de su país.

- RU** • Подключение электричества и воды к оборудованию осуществить по окончании всех монтажных работ.
 - Не повредить соединители шланга подачи воды (C-3).
 - Давление воды должно быть в диапазоне от 0,05 МПа (7,25 PSI) <динамическое, 10 л/мин или более> - 0,75 МПа (108,75 PSI) <статическое>; и только в европейских странах и России от 0,1 МПа (14,5 PSI) <динамическое> - 1,0 МПа (145 PSI) <статическое>.
 - При эксплуатации изделия не выходить за указанные пределы.
 - Температура воды должна быть в пределах 0 - 35°C (32 - 95°F). При эксплуатации оборудования не выходить за указанные пределы.
 - Температура окружающей среды должна быть в пределах 0 - 40°C (32 - 104°F). При эксплуатации оборудования не выходить за указанные пределы.
 - Использовать только входящие в комплект водопроводные шланги (C-3) и соединительный клапан (A-7).
 - *В связи с проведённым на заводе-изготовителе испытаниями на смыв в изделии может остаться вода. Она не означает каких-либо отклонений или неисправности оборудования.
 - Обеспечьте надлежащее заземление оборудования. (В случае отсутствия заземления существует вероятность поражения электрическим током вследствие неисправности или утечки тока.)
 - В соответствии с нормативными требованиями в Вашей стране установить в надлежащей позиции штепсельную розетку.
- ZH** • 产品安装作业未全部完成之前, 请勿对其进行通电或通水。
 - 请勿损坏进水软管(C-3)前端的连接部。
 - 供水水压范围为: 0.05 MPa (7.25 PSI) <流动时 10 L/min以上>-0.75 MPa (108.75 PSI) <静止时>; 仅限欧洲各国和俄罗斯为: 0.1 MPa (14.5 PSI) <流动时>-1.0 MPa (145 PSI) <静止时>。请在该水压范围内使用。
 - 进水温度为0-35°C (32-95°F)。请在这一温度范围内使用。
 - 本产品的使用温度为0-40°C (32-104°F)。请在这一温度范围内使用。
 - 除了本产品附带的外, 请不要使用别的供水软管(C-3)和连接阀(A-7)。
 - *因为产品出厂前进行过通水检查, 可能造成内部有残留水, 并非产品有问题。
 - 请确认正确接地(如果未进行接地处理, 可能会引起触电。)
 - 根据各国的限制条件, 请事先确定插座的位置。

- PT** • Ligue a eletricidade e o fornecimento de água para o produto somente depois de concluir todos os outros trabalhos de instalação.
 - Não danifique as extremidades de conexão da mangueira de fornecimento de água (C-3).
 - O intervalo da pressão do suprimento de água é de 0,05 MPa (7,25 PSI) <dinâmica, 10 l/min ou mais> - 0,75 MPa (108,75 PSI) <estática>; e, somente para a Europa e Rússia, de 0,1 MPa (14,5 PSI) <dinâmica> - 1,0 MPa (145 PSI) <estática>.
 - Utilize esta unidade dentro dos intervalos de pressão indicados acima.
 - A temperatura do fornecimento de água deve estar dentro do intervalo de 0 a 35°C (32 a 95°F). Certifique-se de que a temperatura esteja dentro deste intervalo.
 - A temperatura do ambiente de funcionamento é de 0 a 40°C (32 a 104°F). Certifique-se de que a temperatura esteja dentro deste intervalo.
 - Não use mangueiras de fornecimento de água (C-3) e válvulas de junção (A-7) que não sejam as fornecidas com o produto.
 - *Como um teste de fluxo de água é realizado em cada produto na fábrica, um pouco de água pode permanecer no interior do produto. Essa água não indica um problema com o produto.
 - Verifique se o aterramento adequado foi instalado. (Se não houver aterramento, no caso de defeito ou de fuga de corrente elétrica, a falta de aterramento poderá provocar choque elétrico.)
 - Prepare uma posição de tomada antecipadamente, de acordo com os regulamentos do seu país.

- KO** • 제품이 통전 및 통수는 설치작업을 모두 끝낸 후에 해 주십시오.
 - 급수호스(C-3)의 선단 접속부에 상처가 나지 않도록 주의해 주십시오.
 - 급수압력 범위는 0.05 MPa (7.25 PSI) <유동 시 10 L/min 이상>-0.75 MPa (108.75 PSI) <정지시>이며, 유럽과 러시아에서는 0.1 MPa (14.5 PSI) <유동시>-1.0 MPa (145 PSI) <정지시>입니다. 이 압력 범위에서 장치를 사용해 주십시오.
 - 급수온도는 0-35°C (32-95°F)입니다. 이 온도범위에서 사용해 주십시오.
 - 주위 사용 온도는 0-40°C (32-104°F)입니다. 이 온도범위에서 사용해 주십시오.
 - 동봉된 급수호스(C-3)와 연결밸브(A-7) 외에는 사용하지 말아 주십시오.
 - *출하 전에 통수 검사를 하기 때문에 제품 안에 물이 남아 있는 경우가 있으나, 제품에는 문제가 없습니다.
 - 접지가 제대로 되어 있는지 확인하십시오. (접지되어 있지 않으면 고장 또는 누전 시 감전이 발생할 수 있습니다.)
 - 각국의 제약 조건에 맞춰 미리 콘센트 위치를 확보하십시오.
- TW** • 請務必在安裝作業完全結束後才可對產品進行通電和通水。
 - 請注意避免損壞給水軟管(C-3)尖端的接頭部。
 - 供水壓力範圍為0.05 MPa (7.25 PSI) (流動時10 L/min以上)-0.75 MPa (108.75 PSI) (靜止時)、僅歐洲各國、俄羅斯:0.1 MPa (14.5 PSI) (流動時)-1.0 MPa (145 PSI) (靜止時)。請在此壓力範圍內使用本產品。
 - 給水溫度為0-35°C (32-95°F)。請在此溫度範圍內使用。
 - 周圍使用溫度為0-40°C (32-104°F)。請在此溫度範圍內使用。
 - 請勿使用除了包裝箱內附帶的給水軟管(C-3)與給水轉接裝置(A-7)(附屬品)以外的其他部件。*由於出廠前有測試過通水檢查, 產品內可能有殘留水的情況, 但是產品本身毫無問題。
 - 請務必確認接地線是否妥當的安裝。(否則發生故障或漏電時, 可能會導致觸電。)
 - 根據各國的規定, 請預先確保插座的安裝位置。

<ul style="list-style-type: none"> • The power plug (C-2) shape, power cord length, voltage, rated power consumption vary depending on the version of the product. Check the appropriate type in the table on the right, and then wire and install the product correctly. • La forme de la fiche d'alimentation (C-2), la longueur du cordon d'alimentation, la tension, consommation nominale dépendent de la version du produit. Vérifiez le type dans la table de droite puis câblez et installez le produit de manière appropriée. • La forma del enchufe de alimentación (C-2), la longitud del cable de alimentación, la tensión y el consumo nominal de energía varían según la versión del producto. Verifique el tipo correspondiente en la siguiente tabla y luego cablee e instale correctamente el producto. • O formato do plugue (C-2), o comprimento do cabo de alimentação, a tensão e o consumo de energia nominal variam dependendo da versão do produto. Verifique o tipo apropriado na tabela a seguir e, em seguida, faça a fiação e instale o produto corretamente. • Die Form des Netzsteckers (C-2), die Länge des Netzkabels, die Spannung, der Nennleistungsverbrauch sind unterschiedlich, abhängig von der Produktversion. Überprüfen Sie den betreffenden Typ in der nebenstehenden Tabelle, und verdrähten und installieren Sie dann das Produkt. • La forma della spina di alimentazione (C-2), la lunghezza del cavo di alimentazione, il voltaggio e il consumo nominale variano a seconda della versione del prodotto. Controllare il tipo appropriato nella tabella riportata di seguito, quindi effettuare il cablaggio e l'installazione del prodotto correttamente. • Тип штепсельной вилки (C-2), длина шнура питания, напряжение, номинальная потребляемая мощность отличаются в зависимости от конкретной модели оборудования. Сверившись с таблицей справа, надлежащим способом подсоединить к сети и установить оборудование. • 根据产品不同, 电源插头(C-2)的插脚形状、电源线长度、电压、额定功率也会有差异, 请根据右表确认各项目, 进行合适的配线和设置。 • 제품에 따라 전원 플러그(C-2) 형태, 전원 코드 길이, 전압 정격 소비 전력이 다르므로 적절한 것을 오른쪽 표에서 확인한 후, 올바르게 배선하여 설치해 주십시오. 오른쪽 표에서 제품에 맞았는 것을 확인하시고 올바르게 배선 및 설치해 주십시오. • 電源插頭(C-2)的形狀、電源線的長度、電壓以及額定電力消耗根據產品型式的不同而有差異。因此, 請參見右表選定妥當的部件而正確地進行配線和安裝。 		<table border="1"> <tr> <td>1.0 m (3.28 ft)</td> <td>1.2 m (3.94 ft)</td> <td>1 m (3.28 ft)</td> <td>1.8 m (5.91 ft)</td> <td>1 m (3.28 ft)</td> <td>5 m (16.40 ft)</td> <td>1.2 m (3.94 ft)</td> </tr> </table>	1.0 m (3.28 ft)	1.2 m (3.94 ft)	1 m (3.28 ft)	1.8 m (5.91 ft)	1 m (3.28 ft)	5 m (16.40 ft)	1.2 m (3.94 ft)	<table border="1"> <tr> <td>110 V</td> <td>120 V</td> <td>127 V</td> <td>220-240 V</td> <td>220 V</td> <td>220-240 V</td> </tr> </table>	110 V	120 V	127 V	220-240 V	220 V	220-240 V	<table border="1"> <tr> <td>494 W</td> <td>406 W</td> <td>454 W</td> <td>262-309 W</td> <td>275 W</td> <td>262-309 W</td> <td>275-309 W</td> </tr> </table>	494 W	406 W	454 W	262-309 W	275 W	262-309 W	275-309 W
1.0 m (3.28 ft)	1.2 m (3.94 ft)	1 m (3.28 ft)	1.8 m (5.91 ft)	1 m (3.28 ft)	5 m (16.40 ft)	1.2 m (3.94 ft)																		
110 V	120 V	127 V	220-240 V	220 V	220-240 V																			
494 W	406 W	454 W	262-309 W	275 W	262-309 W	275-309 W																		

Included parts / Pièces incluses / Partes incluidas Peças incluídas / Mitgelieferte Teile / Parti incluse Комплекующие части / 包装内部件 / 품목 부품 / 包裝箱內附帶的部件

[With Remote Control]
[Avec télécommande]
[Con control remoto]
[Com controle remoto]
[Mit Fernbedienung]
[Con telecomando]
[С пультом дистанционного управления]
[附帶遙控時] / [리모컨 포함 사항]
[附帶遙控器之場合]

Anti-theft parts for remote control / Pièces antivol pour télécommande
Partes antirrobo para el control remoto / Peças anti-roubo para controle remoto
Diebstahlsicherung für die Fernbedienung / Parti antifurto per telecomando
Противокражное крепление пульт дистанционного управления
遙控器的防盜零件 / 리모컨 도난 방지 키트 / 遙控器防盜零件

*Please ask home owner if they would like the remote control anti-theft kit installed before starting installation. Please leave the anti-theft kit with the owner if it is not installed.
*Veuillez demander au propriétaire si l'espère que la trousse antivol à commande à distance soit installée avant de commencer cette installation. Veuillez laisser la trousse antivol au propriétaire si elles ne doivent pas être installées.
*Pregúntele al propietario del hogar si quiere que se instalen los montajes antirrobo para el control remoto antes de comenzar esta instalación. Déjele estas piezas al propietario si no quiere instalarlas.
*Certifique-se de perguntar se o cliente deseja que essas peças sejam instaladas antes de iniciar o trabalho. Se essas peças não forem usadas, certifique-se de dá-las ao cliente.
*Vor Beginn der Montage fragen Sie bitte den Hauseigentümer, ob er die Diebstahlschutz-Halter installiert haben möchte. Wenn keine Installation gewünscht wird, übergeben Sie diese Teile dem Hauseigentümer.
*Si prega di chiedere al proprietario della casa se desidera che vengano installati i fermi di montaggio dell'antifurto prima di iniziare questa installazione. Si raccomanda di lasciare queste parti al proprietario se non devono essere installate.
*Установку антивандального крепления проводить с согласия пользователя. Если крепление не было установлено, передать его пользователю.
*使用防盜零件前, 请先征询客户的要求, 然后再进行安装。不使用时, 必须将防盜零件交给客户。
*반드시 고객의 요구를 들은 후 작업해 주십시오. 사용하지 않는 경우에는 반드시 고객에게 전달해 주십시오.
*請務必先聽取客戶的要求後再進行作業。不使用时, 請務必還給客戶。

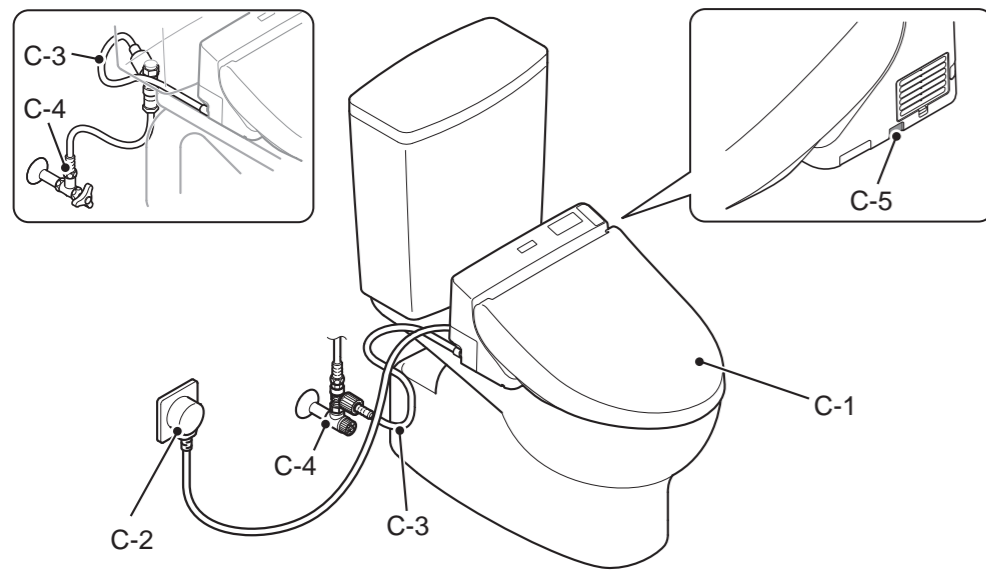
A-6	A-7	A-8	A-9	B-9

China / Hong Kong / Taiwan / Korea / Asia / Oceania / Middle East
 China / Hong Kong / Taiwan / Corée / Asie / Océanie / Moyen-Orient
 China / Hong Kong / Taiwan / Korea / Asia / Oceania / Medio Oriente
 China / Hong Kong / Taiwan / Coreia / Ásia / Oceania / Oriente Médio
 China / Hongkong / Taiwan / Korea / Ásia / Oceania / Mittlerer Osten
 Cina / Hong Kong / Taiwan / Corea / Asia / Oceania / Medio Oriente
 Китай / Гонконг / Тайвань / Корея / Азия / Океания / Ближний Восток
 中國 / 香港 / 台灣 / 韓國 / 亞洲 / 大洋洲 / 中東
 中國 / 香港 / 台灣 / 韓國 / 亞洲 / 澳大利亞 / 中東

Required items / Outils nécessaires Herramientas necesarias / Itens necessários Erforderliches Werkzeug / Utensili richiesti Необходимые инструменты 需准备的工具 / 설치 공구 / 準備工具

B-1	B-2	B-3	
B-4			
Use B-4 to prevent damage to the product. Utilisé B-4 pour éviter l'endommagement du produit. Se usa B-4 para impedir dañar el producto. Usar B-4 para prevenir danos ao produto. Verwenden Sie B-4, um eine Beschädigung des Produkts zu vermeiden. Usare B-4 per prevenire danni al prodotto. Для защиты изделия от повреждений использовать B-4. 为了避免产品损伤而使用。 제품에 흠집이 생기지 않도록 주의하여 사용해 주십시오. 为了避免損壞產品而使用。			
B-5	B-6	B-7	B-8
B-9			

Part diagram / Pièces diagramme / Diagrama de partes
Diagrama de peças / Teilediagramm / Diagramma delle parti
Чертеж изделия / 完成圖 / 완성도 / 安裝完成圖



UK Royaume-Uni
 RU Reino Unido
 Großbritannien
 Regno Unito
 Великобритания
 英国 / 英國

[Without Remote Control]
 [Sans télécommande]
 [Sin control remoto]
 [Sem controle remoto]
 [Ohne Fernbedienung]
 [Senza telecomando]
 [Без пульта дистанционного управления]
 [不帶遙控時] / [리모컨 미포함 사양] / [不帶遙控器之場合]

Symbols and their meanings / Signification des indications
Significado de las indicaciones / Símbolos e significados
Bedeutung der Hinweise / Significato delle indicazioni
Значение символов / 标志的含义 / 표시 의미 / 圖示範例

Tasks that must be conducted by the installer.
 Les tâches doivent être effectuées par l'installateur.
 Tareas que deben ser realizadas por el instalador.
 Tarefas que devem ser realizadas pelo instalador.
 Diese Aufgabe ist vom Installateur auszuführen.
 Lavoro che deve essere effettuato dall'installatore.
 Работа выполняется специалистом.
 安裝者必須實施的操作。
 시공자가 반드시 해야 하는 작업입니다.
 施工人員必須實施的操作。

Work flow direction.
 Flux de travail.
 Dirección del flujo de trabajo.
 Sentido do fluxo do trabalho.
 Zeigt den Arbeitsablauf an.
 Mostra la sequenza del lavoro.
 Порядок действий.
 表示操作的流程。
 작업 순서를 나타냅니다.
 操作的流程。

Actions that the Washlet should perform automatically.
 Actions que le Washlet devrait effectuer automatiquement.
 Acciones que el Washlet debe realizar automáticamente.
 Ações que o Washlet deve realizar automaticamente.
 Diese Funktion wird vom Washlet automatisch ausgeführt.
 Operazione che il Washlet dovrebbe eseguire automaticamente.
 Действия, выполняемые крышковой-сиденьем Washlet автоматически.
 卫洗丽自动进行的操作。
 제품(Washlet)이 자동적으로 실시하는 작업입니다.
 WASHLET自動進行の作業。

Visual confirmation required.
 Confirmation visuelle requise.
 Trabajo que se debe verificar.
 É preciso confirmar visualmente.
 Bei dieser Tätigkeit ist eine Bestätigung erforderlich.
 Lavoro che richiede conferma.
 Требуется подтверждение.
 必須確認的作業。
 반드시 확인해야 하는 작업입니다.
 必須確認的作業。

Remote control mounting [With Remote Control] / Montage de la commande à distance [Avec télécommande]
Instalación del control remoto [Con control remoto] / Montagem do controle remoto [Com controle remoto]
Montage der Fernbedienung [Mit Fernbedienung] / Montaggio del telecomando [Con telecomando]
Крепление дистанционного управления [С пультом дистанционного управления] / 遙控器的安裝 [附帶遙控時] / 리모컨 설치 [리모컨 포함 사양] / 遙控器的安裝方法 [附帶遙控器之場合]

11 a) b) **12** a) b)

Side wall
 Mur latéral
 Pared lateral
 Parede lateral
 Seitenwand
 Parete laterale
 Стена стороны
 側牆 / 측벽 / 側牆

Rear wall
 Mur arrière
 Pared posterior
 Parede traseira
 Rückwand
 Parete posteriore
 Тыльная стена
 后墙 / 뒷벽 / 後牆

Temporarily place the remote control in the position determined in 12 and confirm the signal reception of A-1.
 Placez temporairement la télécommande à l'emplacement déterminé dans 12 et assurez-vous de la réception du signal de A-1.
 Coloque temporalmente el control remoto en la posición determinada en 12 y confirme la recepción de la señal de A-1.
 Coloque o controle remoto temporariamente na posição determinada em 12 e confirme a recepção do sinal de A-1.
 Platzieren Sie die Fernbedienung provisorisch in der in 12 bestimmten Position, und bestätigen Sie dann den Signalempfang von A-1.
 Collocare momentaneamente il telecomando nella posizione determinata nel punto 12 e confermare la ricezione del segnale di A-1.
 Временно установить дистанционное управление в положение, указанное в 12, и подтвердить получение сигнала A-1.
 暫時安裝在步驟 12 中所決定的位置後，請確認 A-1 的收信狀態。
 12 에서 정한 임의 위치에서, A-1 의 수신여부를 확인해 주십시오.
 暫時放置於 12 所決定的位置，以便確認 A-1 處有無接受信號。

Hold down / Maintenez appuyé / Mientras presiona / Mantenha pressionado / Gedrückt halten / Mantener premuto / Нажать / 持續按住 / 계속 누름 / 繼續按下

When mounting on a plaster board or tiled wall.
 Lors du montage sur un panneau en plâtre ou sur un mur carrelé.
 Cuando se instala en una pared de yeso o con azulejos.
 Ao montar em uma placa de reboco ou parede de azulejos.
 Bei Montage an einer Gipskartonplatte oder einer Fliesenwand.
 Quando si monta su pareti in cartongesso o piastrelle.
 При креплении на оштукатуренную или облицованную плиткой стену.
 石膏板或瓷磚牆面時。 / 석고 보드나 타일벽의 경우. / 石膏板或瓷磚之場合。

Anchored by magnet / Ancré par aimant. / Fijado mediante imán. / Ancorado por ímã. / Mit Magnet fixiert. / Ancorado da magnet. / Фиксируется магнитом. / 用磁鐵固定。 / 자석으로 고정됩니다. / 用磁鐵固定。

Installation procedure / Procédé d'installation / Procedimiento de instalación / Procedimento de instalação
Vorgehensweise bei der Installation / Procedura di installazione / Процедура установки / 安裝步驟 / 시공 순서 / 安裝步驟

1 Close the water shutoff valve (C-4).
 Fermez la valve d'alimentation en eau (C-4).
 Cierre la válvula de corte de agua (C-4).
 Feche a válvula de registro de água (C-4).
 Das Wasser-Absperiventil (C-4) schließen.
 Chiudere la valvola di chiusura acqua (C-4).
 Закройте кран подачи воды (C-4).
 关闭止水阀 (C-4).
 지수전 밸브(C-4)를 닫는다.
 關閉止水栓 (C-4)。

2 **3**

4 **5**

6 Insert C-1 into A-8 until a click sound is heard. (After C-1 is mounted, make sure that it can not be removed even if it is pulled.)
 Insérez l'élément C-1 dans l'élément A-8 jusqu'à ce qu'un clic se fasse entendre. (Après le montage de l'élément C-1, assurez-vous qu'il ne soit pas possible de le retirer, même en le tirant.)
 Coloque C-1 en A-8 hasta que se oiga un clic. (Luego de que C-1 esté instalado, asegúrese de que no se pueda retirar incluso si se tira de este).
 Insira o C-1 no A-8 até ouvir um clique. (Após a montagem de C-1, certifique-se de que não se mova mesmo ao puxar.)
 Drücken Sie den C-1 in die A-8, bis er mit einem Klicken einrastet. (Stellen Sie nach der Anbringung sicher, dass sich der C-1 nicht lösen lässt, selbst wenn Sie daran ziehen.)
 Inserire C-1 in A-8 finché non si avverte uno scatto. (Dopo averlo montato, accertarsi che il C-1 non possa essere staccato anche se tirato).
 Закрепите C-1 в A-8, увидевшись, что раздался щелчок. (После установки проверить прочность крепления C-1, попытавшись потянуть его).
 將 C-1 插入 A-8，直到聽到「咔嚓」聲為止。(安裝後，輕拉 C-1，確認其不會脫落。)
 딸깍하는 소리가 날 때까지 C-1을 A-8에 삽입한다. (설치 후 C-1을 잡아당겨도 빠지지 않는지 확인하십시오.)
 插入 C-1 到 A-8，直至發出「喀喀」聲為止。(安裝結束後，重新拉出 C-1，以便確認是否脫落。)

7 **8** **10**

Europe, Russia / USA, Canada / Brazil
 Europe, Russie / USA, Canada / Brésil
 Europa, Rusia / EE.UU., Canadá / Brasil
 Europa, Rússia / EUA, Canadá / Brasil
 Europa, Russland / USA, Kanada / Brasilien
 Europa, Russia / USA, Canada / Brasile
 Европейские страны, Россия / США, Канада / Бразилия
 歐洲、俄國 / 美洲、加拿大 / 巴西
 유럽, 러시아 / 미국, 캐나다 / 브라질
 歐洲各國、俄國 / 美國、加拿大 / 巴西

China / Hong Kong / Taiwan / Korea / Asia / Oceania / Middle East
 Chine / Hong Kong / Taïwan / Corée / Asie / Océanie / Moyen-Orient
 China / Hong Kong / Taiwán / Corea / Asia / Oceania / Medio Oriente
 China / Hong Kong / Taiwan / Coreia / Asia / Oceania / Oriente Médio
 China / Hongkong / Taiwan / Korea / Asien / Ozeanien / Mittlerer Osten
 Cina / Hong Kong / Taiwan / Corea / Asia / Oceania / Medio Oriente
 Китай / Гонконг / Тайвань / Корея / Азия / Океания / Ближний Восток
 中國 / 香港 / 台灣 / 韓國 / 亞洲 / 大洋洲 / 中東
 중국 / 홍콩 / 대만 / 한국 / 아시아 / 오세아니아 / 중동
 中國 / 香港 / 台灣 / 韓國 / 亞洲 / 澳大利亞 / 中東

UK / Royaume-Uni / RU
 Reino Unido / Großbritannien
 Regno Unito / Великобритания
 英国 / 英國

Tape / La bande / La cinta
 Fita adesiva / Band / Nastro
 Лента / 膠帶 / 테이프 / 黏膠帶

Trial run / Mise en service / Puesta en funcionamiento
Funcionamiento de prova / Probelauf
Funzionamento di prova / Пробный слив
试运行 / 시운전 / 試運轉

16 Open the water shutoff valve (C-4).
 Ouvrez la valve d'alimentation en eau (C-4).
 Abra a válvula de corte de água (C-4).
 Abra a válvula de água (C-4).
 Öffnen Sie das Wasserabsperiventil (C-4).
 Aprire la valvola di chiusura acqua (C-4).
 Откройте кран подачи воды (C-4).
 打开进水角阀 (C-4)。 / 지수전 (C-4) 을 연다.
 打開止水栓 (C-4)。

17

18 1 Hold down / Maintenez appuyé / Mientras presiona / Mantenha pressionado / Gedrückt halten / Mantener premuto / Нажать / 持續按住 / 계속 누름 / 繼續按下

2 Hold down (about 1 minute)
 Maintenez appuyé (environ 1 minute)
 Mientras presiona (aproximadamente 1 minuto)
 Mantenha pressionado (cerca de 1 minuto)
 Gedrückt halten (ungefähr 1 Minute)
 Mantener premuto (circa 1 minuto)
 Нажать (прибл. 1 минуту) / 持續按住 (大約1分鐘)
 계속 누름(약 1분) / 繼續按下 (約1分鐘)

19

Information for the installer / Aux entrepreneurs en installation
Información para los contratistas de la instalación
Informações aos encarregados de instalação
Informationen für den Installateur / Informazioni per l'installatore
Информация для специалиста по установке
致安裝公司 / 시공업자에게 드리는 부탁 말씀 / 致安裝公司

Fill in the necessary information on the warranty card and be sure to hand it to the customer.
 Inscrivez les renseignements nécessaires sur la carte de garantie et veillez à la remettre au client.
 Rellene con la información necesaria la tarjeta de garantía y asegúrese de entregársela al cliente.
 Preencha as informações necessárias no cartão de garantia anexado ao manual de instruções e certifique-se de entregá-lo ao cliente.
 Füllen Sie die erforderlichen Informationen in die Garantiekarte ein und übergeben Sie diese dem Kunden.
 Compilate le informazioni necessarie sulla scheda di garanzia e accertarsi di consegnarla al cliente.
 Заполнить необходимую информацию в гарантийную карточку, и передать ее пользователю.
 請在保證書中填寫必要事項後，務必將說明書交付給用戶。
 請務必在保證書內填寫必要事項後交給客戶。

Please explain the features and operation of the product to the customer.
 Veuillez expliquer les fonctionnalités et le fonctionnement du produit au client.
 Por favor, expliquele al cliente las funciones del producto y cómo usarlas.
 Explique os recursos e a operação do produto para o cliente.
 Bitte erläutern Sie die Merkmale und die Bedienung des Produkts dem Kunden.
 Si raccomanda di spiegare al cliente le caratteristiche e il funzionamento del prodotto.
 Объясните пользователю особенности устройства и работы крышковой-сиденья изделия.
 請向用戶說明本產品的功能、使用方法等內容。
 제품의 기능, 사용방법에 대해서 사용자에게 설명해 주십시오.
 請向客戶說明產品的功能、使用方法。

If the product will not be used for a long time (like when it is installed in an unoccupied, newly constructed building), turn off the breaker on the distribution board or disconnect the power plug.
 Si vous ne pouvez pas utiliser le produit pendant une longue période, comme lorsque vous installez une nouvelle construction, désactivez le disjoncteur du panneau de réparation ou débranchez la fiche d'alimentation.
 Si el producto no se utilizará durante un periodo prolongado, como en el caso de realizar la instalación en un edificio construido recientemente, apague el disyuntor en el tablero de distribución o desconecte el enchufe de alimentación.
 Se o produto não for usado durante um longo período de tempo, como ao instalar em um prédio novo, desligue o disjuntor de circuito no quadro de distribuição ou desconecte o cabo de alimentação.
 Wenn das Produkt für längere Zeit nicht verwendet wird (zum Beispiel wenn es in einem noch unbewohnten, neu errichteten Gebäude installiert wurde), schalten Sie den Schalter am Verteiler aus, oder ziehen Sie den Netzstecker ab.
 Se il prodotto non verrà utilizzato per un lungo periodo di tempo (come ad esempio quando esso è installato in un edificio abitato, di recente costruzione), spegnere l'interruttore sul quadro elettrico o scollegare la spina di alimentazione.
 Если изделие не будет использоваться длительное время (при установке в незаселенных новостройках и пр.), выключить подачу питания на распределительном щите или отсоединить шнур питания.
 如果因為是新建的大樓，需要過段時間再交付給用戶時，請切斷配電盤電流或拔掉電源插頭。
 신축이나 공사 등으로 고객에게 제품이 전달되기까지 시간이 걸릴 경우에는 본전반의 차단기를 OFF로 하거나 전원 플러그를 뽑아 주십시오.
 房屋為新建等而且交給客戶還有一段時間時，請務必採取關閉分電盤的斷路器或拔出電源插頭的措施。