

TOTO

คำแนะนำในการติดตั้ง

กรุณาอ่านคู่มือก่อนการติดตั้งและติดตั้งอย่างถูกต้อง



ข้อควรระวังด้านความปลอดภัย

อ่านเอกสารข้อควรระวังด้านความปลอดภัยและคำแนะนำในการติดตั้งที่แยกต่างหากอย่างละเอียดก่อนลงมือติดตั้งผลิตภัณฑ์ โปรดปฏิบัติตามคำเตือนและข้อควรระวังด้านความปลอดภัยทุกข้อ

สัญลักษณ์และความหมาย

 คำเตือน	สัญลักษณ์นี้บ่งชี้ว่าการใช้งานผิดอาจทำให้เกิดการบาดเจ็บร้ายแรงหรือถึงแก่ความตายได้	 ข้อควรระวัง	สัญลักษณ์นี้บ่งชี้ว่าการใช้งานผิดอาจทำให้เกิดการบาดเจ็บหรือผลิตภัณฑ์เกิดความเสียหายทางกายภาพได้
--	--	--	---

ตัวอย่างสัญลักษณ์

 สัญลักษณ์นี้บ่งชี้ว่าห้ามใช้ผลิตภัณฑ์	 ใช้สัญลักษณ์นี้เพื่อแสดงขั้นตอนที่จำเป็นในการใช้ผลิตภัณฑ์
---	---

- ผลิตภัณฑ์นี้ถูกจัดเป็นอุปกรณ์ประเภท I และต้องมีการต่อสายดิน
- ติดตั้งผลิตภัณฑ์นี้ในบริเวณที่สามารถเข้าถึงสะพานไฟได้
- ใช้สายยางชุดใหม่ที่จัดส่งไปให้พร้อมกับผลิตภัณฑ์ ห้ามนำสายยางชุดเก่ากลับมาใช้

คำเตือน

- อย่าต่อผลิตภัณฑ์นี้เข้ากับแหล่งจ่ายไฟแบบอื่นนอกเหนือจากที่ระบุไว้ (AC 220-240 V, 50 Hz/60 Hz) (มิฉะนั้น อาจทำให้เกิดความเสียหายหรือไฟไหม้ได้)
- อย่าใช้ปลั๊กไฟ/สายไฟที่เสียหาย หรือเต้าเสียบที่หลวม (มิฉะนั้น อาจทำให้เกิดไฟฟ้าช็อตหรือไฟไหม้ได้)
- อย่าติดตั้งเต้าเสียบสายไฟใต้ตำแหน่งที่จ่ายน้ำโดยตรง อย่าให้สายยางจ่ายน้ำสัมผัสกับเต้าเสียบปลั๊กไฟ (ความชื้นหรือไอน้ำอาจแทรกเข้าไปในเต้าเสียบและทำให้เกิดไฟฟ้าช็อตหรือไฟไหม้ได้)
- อย่าใช้น้ำประปาหรืออื่น ๆ นอกจากร้านน้ำประปาหรือน้ำบ่อที่ใช้ดื่ม (น้ำบาดาล) ห้ามใช้น้ำทะเล (มิฉะนั้น อาจทำให้เกิดผิวหนังอักเสบหรือเกิดการเจ็บป่วยอื่นๆ ได้)
- อย่าติดตั้งผลิตภัณฑ์ในยานพาหนะที่เคลื่อนที่ได้ เช่น ในเรือหรือรถ RV (มิฉะนั้น อาจทำให้เกิดไฟไหม้, ไฟฟ้าช็อต, ไฟลัดวงจร หรือความผิดปกติอื่นๆ) (ที่นั่ง, ฝาโถ, ตัวสุขภัณฑ์ หรือชิ้นส่วนอื่นๆ อาจหลวมและหลุดออกมา ทำให้เกิดการบาดเจ็บได้)
- อย่าทำการใดๆ ที่อาจทำให้สายไฟ, ปลั๊กไฟเสียหาย อย่ายุบ, งัด, บิด หรือฉีกสายไฟมากเกินไป, ทำความเสียหาย, ปรับเปลี่ยน หรือทำให้สายไฟร้อน ห้ามวางของหนักทับบนสายไฟ, ผูก หรือหนีบสายไฟ (การใช้สายไฟที่เสียหายอาจทำให้เกิดไฟไหม้, ไฟฟ้าช็อต, เกิดความร้อน หรือไฟลัดวงจร)
- อย่าใช้เต้าเสียบหรือสายไฟเกินกว่าพิกัดไฟฟ้าที่ได้รับได้ (การใช้เต้าเสียบปลั๊กไฟอื่นเดี่ยวเพื่อจ่ายไฟให้กับอุปกรณ์หลายๆ ชิ้นโดยใช้หัวต่อหรือแอดปเตอร์แบบอื่นๆ อาจทำให้เกิดไฟไหม้จากความร้อนที่สูงเกิน)

- ตรวจสอบให้แน่ใจว่าเสียบสายไฟเข้าไปในเต้าเสียบที่ผนังจนสุด
- ใช้เต้าเสียบที่มีขั้วกราวด์ (แบบ 3 ขา) และต้องเชื่อมต่อเข้ากับ เครื่องตัดวงจรไฟฟ้าเมื่อกระแสรั่วลงดิน (Ground Fault Circuit Interrupter) ขนาด 30 มิลลิแอมป์หรือต่ำกว่า
- ตรวจสอบให้แน่ใจว่าได้ใช้ยางซีลโคนซีลปิดปลั๊กไฟไว้ เพื่อให้สามารถกันน้ำได้ (ปลั๊กไฟที่ยังไม่ได้ซีลให้สามารถกันน้ำได้ อาจทำให้เกิดไฟไหม้หรือไฟฟ้าช็อตได้) *หากปลั๊กไฟไม่สามารถกันน้ำได้ ให้ขอให้ผู้ติดตั้งซีลกันน้ำปลั๊กไฟให้
- เมื่อดึงปลั๊กออก ให้จับที่ตัวปลั๊ก ไม่ใช่ที่สายไฟ อย่ายดึงปลั๊กออกโดยดึงสายไฟ (การดึงที่สายไฟอาจทำให้เกิดความเสียหาย และเกิดไฟไหม้หรือความร้อนได้)
- ผลิตภัณฑ์นี้เป็นผลิตภัณฑ์ไฟฟ้า อย่าวางผลิตภัณฑ์ไว้ในบริเวณที่อาจสัมผัสกับน้ำ อย่าวางผลิตภัณฑ์ไว้ในสภาพแวดล้อมที่มีความชื้นสูง เพราะอาจทำให้มีหยดน้ำก่อตัวขึ้นบนผลิตภัณฑ์ เมื่อใช้ผลิตภัณฑ์ในห้องสุขา ให้ติดตั้งพัดลมหรือช่องระบายอากาศเพื่อให้ห้องสุขามีอากาศหมุนเวียนอย่างเพียงพอและป้องกันไม่ให้เกิดความชื้นมากเกินไป (มิฉะนั้น อาจทำให้เกิดไฟฟ้าช็อตหรือไฟไหม้ได้)

- หากสายไฟเสียหาย ต้องให้แผนกบริการซ่อมของผู้ผลิตหรือผู้ที่มีความชำนาญเทียบเท่ากันทำการเปลี่ยนสายไฟให้ใหม่ เพื่อป้องกันอันตรายที่อาจเกิดขึ้นได้
- ต่อผลิตภัณฑ์เข้ากับหัวจ่ายน้ำเย็นเท่านั้น (การต่อเข้ากับหัวจ่ายน้ำร้อนอาจทำให้เกิดแผลไหม้จากน้ำร้อนลวกและอุปกรณ์เสียหายได้)
- เมื่อติดตั้งผลิตภัณฑ์นี้ให้ปฏิบัติตามกฎและมาตรฐานในท้องถิ่นสำหรับงานติดตั้ง
- ตรวจสอบว่าต่อผลิตภัณฑ์ลงกราวด์อย่างถูกต้อง (หากยังไม่ได้ทำการต่อกราวด์ อาจเกิดไฟฟ้าช็อตเมื่อมีกระแสไฟรั่วหรือเมื่อผลิตภัณฑ์เสียหาย) ใช้สายทองแดงที่มีความต้านทานสูงสุด 100Ω และมีเส้นผ่านศูนย์กลางไม่ต่ำกว่า 1.6 มม. เป็นสายกราวด์ *หากยังไม่ได้ทำการต่อกราวด์ ให้ขอให้ผู้ติดตั้งต่อกราวด์ให้
- ตรวจสอบให้แน่ใจว่ามีการเชื่อมต่อสายไฟอย่างถูกต้องแล้ว (ขั้ว L : มีกระแสไฟฟ้าไหลผ่าน, ขั้ว N : เป็นกลาง). (การเดินสายไฟที่ไม่ถูกต้องอาจทำให้เกิดความขัดข้องเชิงกลได้)
- ต้องมีแกนขั้วขาดทุกเส้นรวมอยู่ในการเดินสายไฟที่ยึดตายตัว

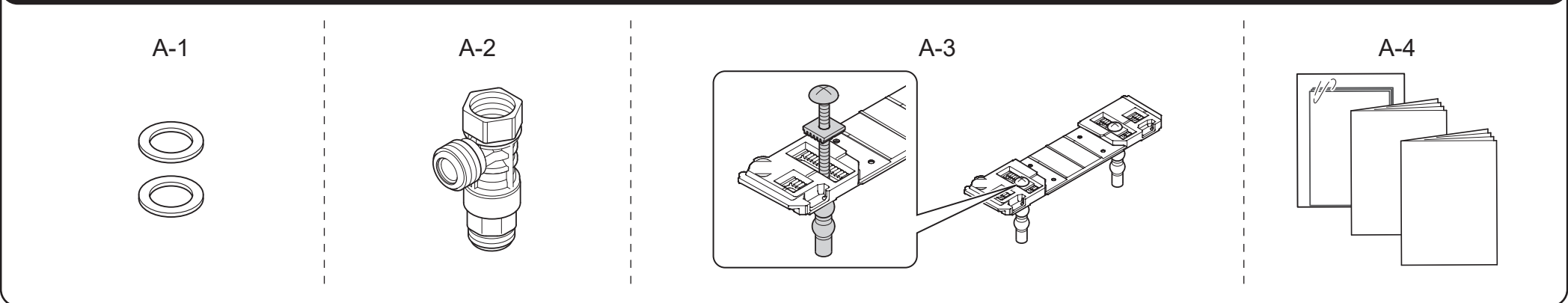
ข้อควรระวัง

- อย่ายกผลิตภัณฑ์โดยจับที่ที่นั่งหรือฝาปิดโถสุขภัณฑ์ (มิฉะนั้น อาจทำให้ชิ้นส่วนหลักของผลิตภัณฑ์หลุดออกมา, หล่น และทำให้เกิดการบาดเจ็บได้)
- อย่าพับหรือบิดขยี้สายยางหรือท่อน้ำ อย่าใช้วัตถุแหลมคมตัดหรือแทงสายไฟให้เกิดความเสียหาย (มิฉะนั้น อาจทำให้มีน้ำรั่วได้)
- อย่าถอดไส้กรองน้ำหรือวาล์วระบายของไส้กรองน้ำออกในขณะที่เปิดวาล์วจ่ายน้ำอยู่ (มิฉะนั้น จะทำให้มีน้ำรั่วได้)
- ติดตั้ง Washlet ให้ถูกต้องตามคำแนะนำในการติดตั้ง (การติดตั้งที่ไม่ถูกต้องอาจทำให้มีน้ำรั่ว, เกิดไฟฟ้าช็อตหรือไฟไหม้ได้)
- กดชิ้นส่วนหลักของผลิตภัณฑ์ลงบนฐานให้แน่นหนา หลังจากที่ยึดชิ้นส่วนหลักของผลิตภัณฑ์จนได้ยินเสียงคลิกแล้ว ให้ดึงผลิตภัณฑ์เข้าหาตัวผู้ติดตั้งเล็กน้อยเพื่อให้แน่ใจว่าผลิตภัณฑ์ไม่ได้หลุดออก (การไม่ทำตามนี้อาจทำให้ชิ้นส่วนหลักของผลิตภัณฑ์หลุดออกมา, หล่น และทำให้เกิดการบาดเจ็บได้)

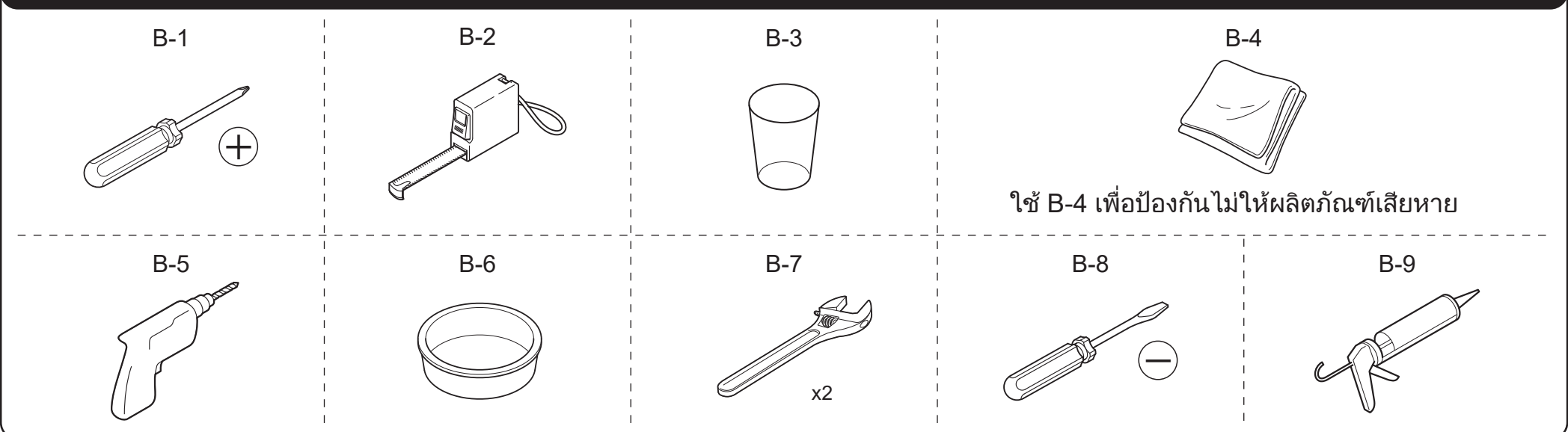
ข้อควรระวังก่อนการติดตั้ง

- ห้ามจ่ายไฟฟ้าและน้ำเข้าผลิตภัณฑ์จนกว่าจะติดตั้งแล้วเสร็จสมบูรณ์
- อย่าทำให้ชิ้นส่วนสำหรับต่อสายยางจ่ายน้ำ (C-3) เสียหาย
- ขอบเขตแรงดันน้ำที่จ่ายออก 0.05 MPa <ไดนามิก> -0.75 MPa <คงที่> ใช้งานชุดผลิตภัณฑ์ในช่วงแรงดันที่กำหนดไว้ ใช้เครื่องภายในขอบเขตแรงดันดังกล่าว
- อุณหภูมิของน้ำที่จ่ายต้องอยู่ในช่วง 0 ถึง 35 °C ตรวจสอบให้แน่ใจว่าอุณหภูมิมีค่าอยู่ในช่วงดังกล่าว
- อุณหภูมิของสภาวะแวดล้อมโดยรอบในการทำงานต้องอยู่ในช่วง 0 ถึง 40 °C ตรวจสอบให้แน่ใจว่าอุณหภูมิมีค่าอยู่ในช่วงดังกล่าว
- อย่าใช้สายยางจ่ายน้ำ (C-3) และวาล์วเปิดปิด(A-2) แบบอื่นนอกเหนือจากที่จัดส่งไปให้พร้อมกับผลิตภัณฑ์ *ผลิตภัณฑ์อาจมีน้ำค้างอยู่ภายในเนื่องจากผลิตภัณฑ์แต่ละชิ้นจะต้องผ่านการทดสอบการไหลของน้ำ ณ โรงงานผลิต น้ำที่ค้าง อยู่นี้ไม่ได้บ่งชี้ว่าผลิตภัณฑ์มีปัญหา
- กรุณาเดินสายไฟตามข้อกำหนดของผลิตภัณฑ์นี้ (AC 220-240 V (50 Hz / 60 Hz))
- อัตราการใช้ไฟ, แหล่งจ่ายไฟ, แสดงที่ตลกด้านหลังผลิตภัณฑ์
- สายไฟมีความยาว 1.2 เมตร โปรดตรวจสอบว่าปลั๊กไฟอยู่ในตำแหน่งที่เหมาะสมกับความยาวของสายไฟ

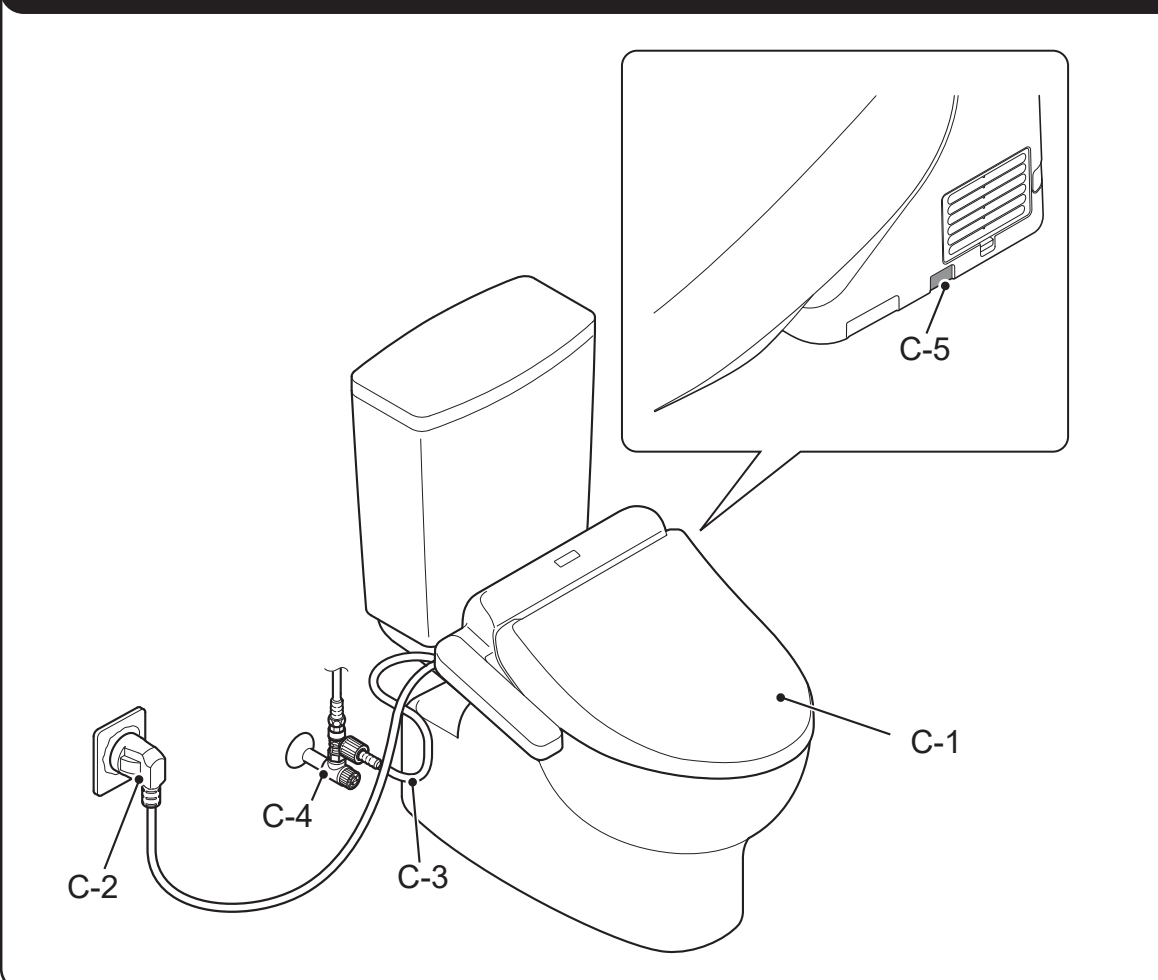
ชิ้นส่วนที่ใหม่มาด้วย



รายการที่ต้องใช้



แผนผังแสดงชิ้นส่วน

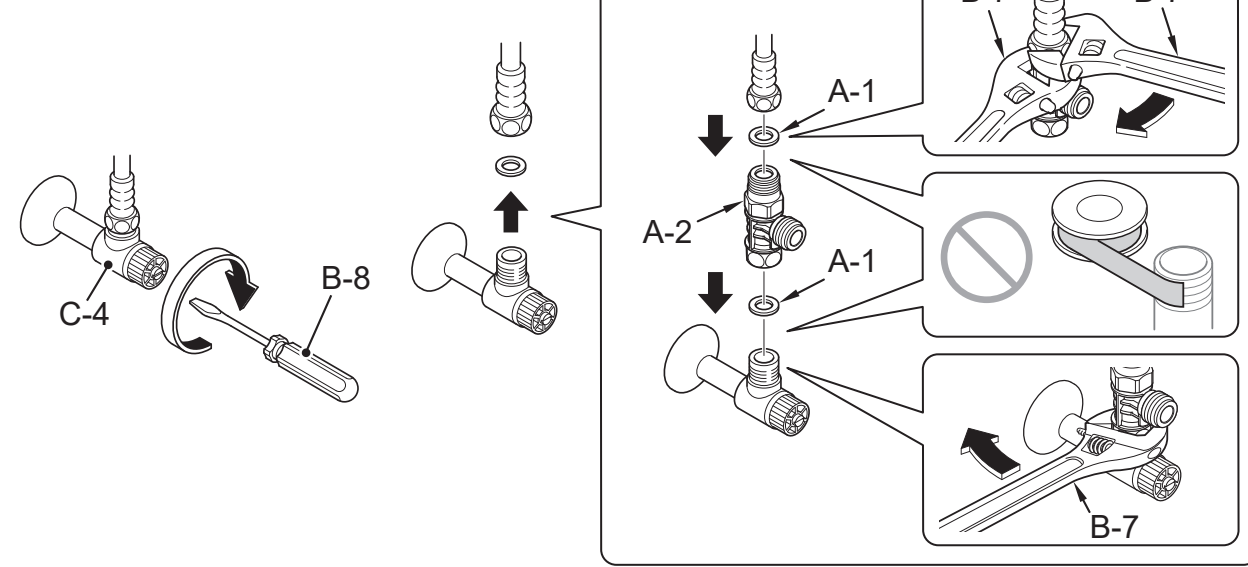


การปิดรีโมตคอนโทรล

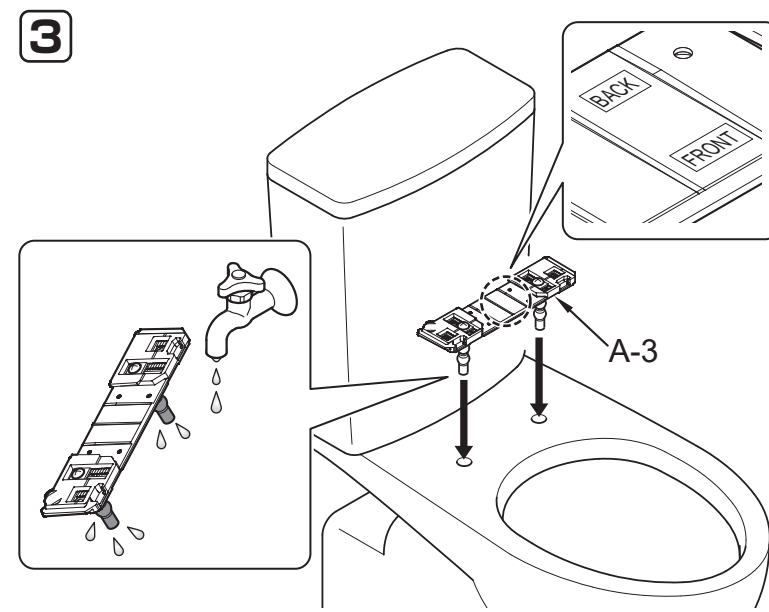
- ↓ งานที่ผู้ติดตั้งต้องทำ
- ↓ สิ่งที่ผลิตภัณฑ์ควรทำโดยอัตโนมัติ
- ⇄ ขั้นตอนการทำงาน
- 👁 ต้องตรวจดู

ขั้นตอนการติดตั้ง

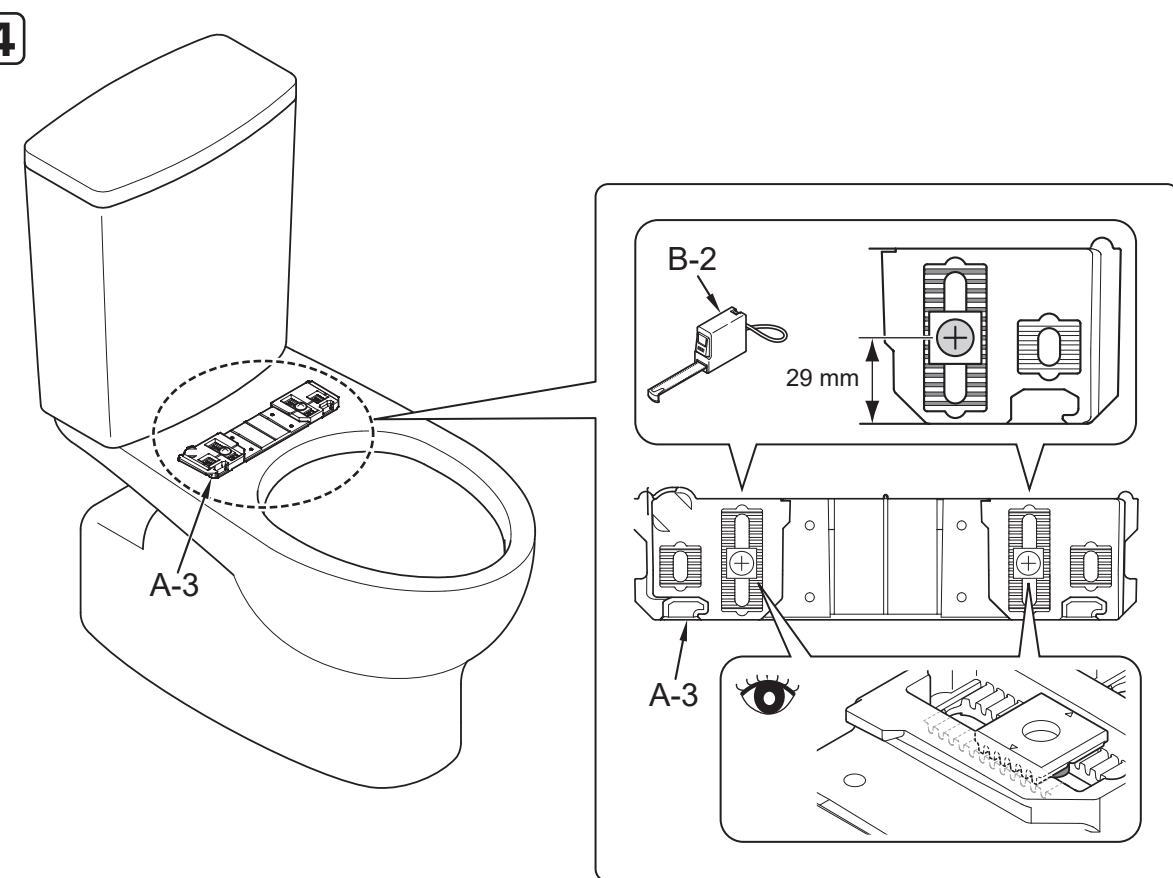
1 ปิดวาล์วปิดน้ำ (C-4) **2**



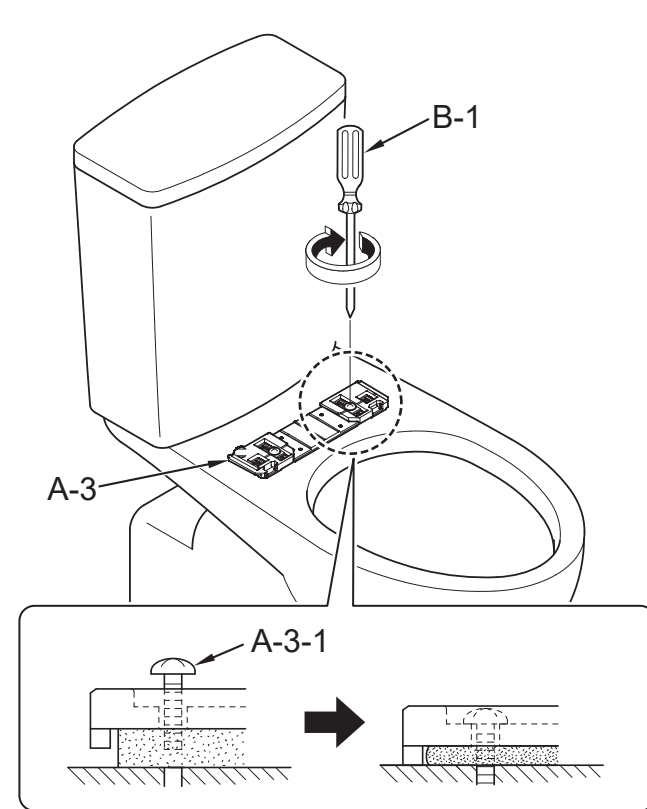
3



4

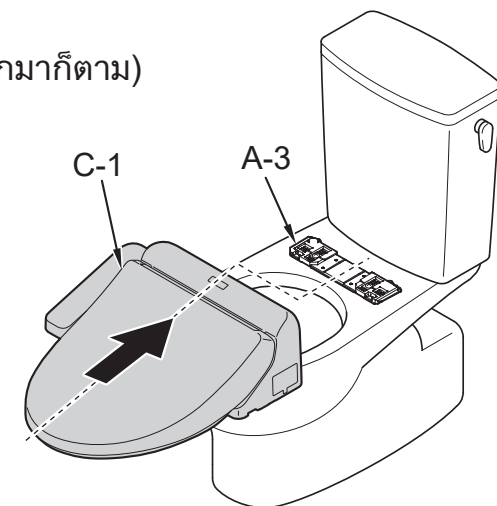


5

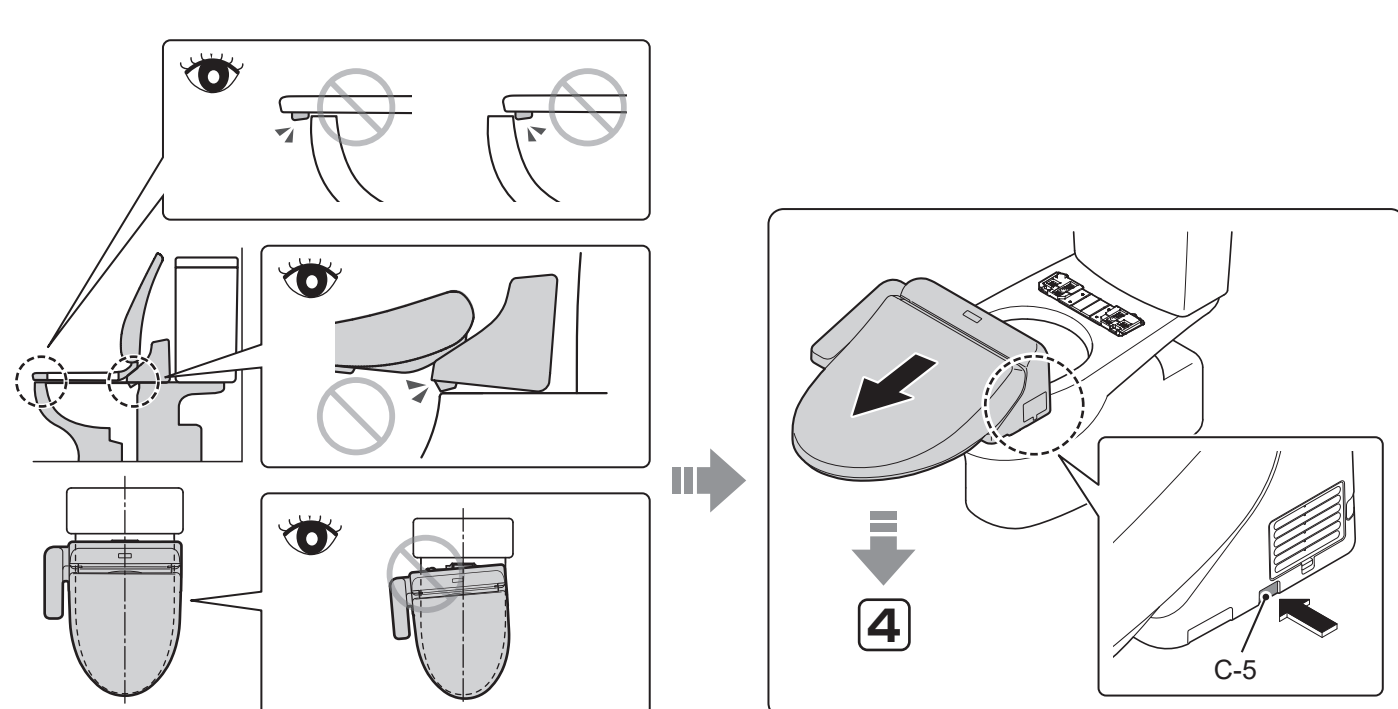


หากไม่ขันสกรู A-3-1 ให้เรียบร้อยจะทำให้ C-1 เคลื่อนไปด้านข้างได้

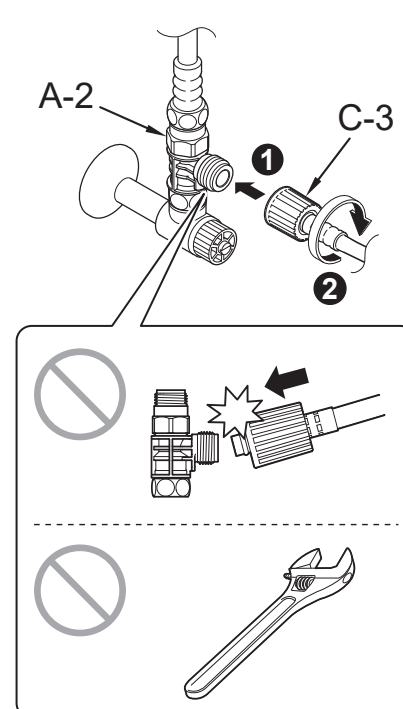
6 ใส่ C-1 ลงใน A-3 จนกระทั่งได้ยินเสียงคลิก (หลังจากที่ยึด C-1 แล้ว ต้องตรวจสอบให้แน่ใจว่าไม่สามารถถอดชิ้นส่วนนี้ออกได้แม้ว่าจะพยายามดึงออกมากก็ตาม)



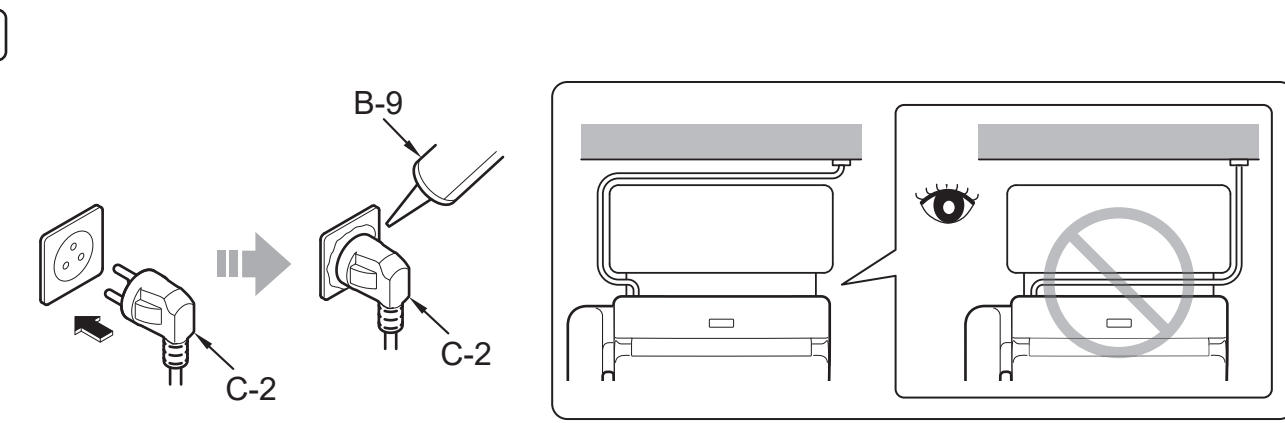
7



8

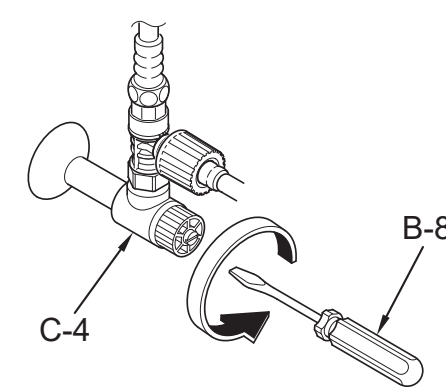


9

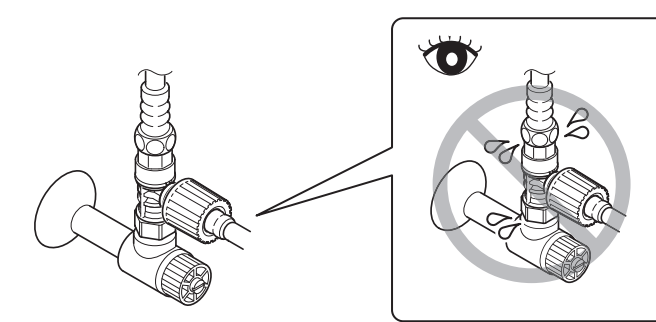


การทดลองทำงาน

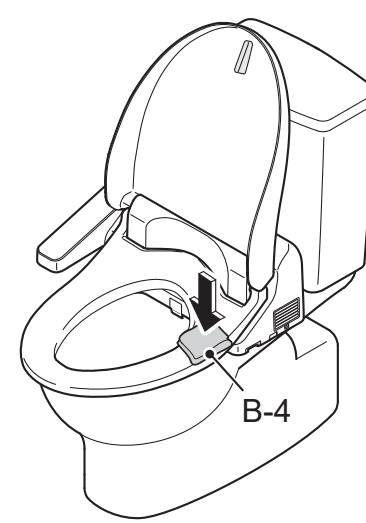
10 เปิดวาล์วปิดน้ำ (C-4)



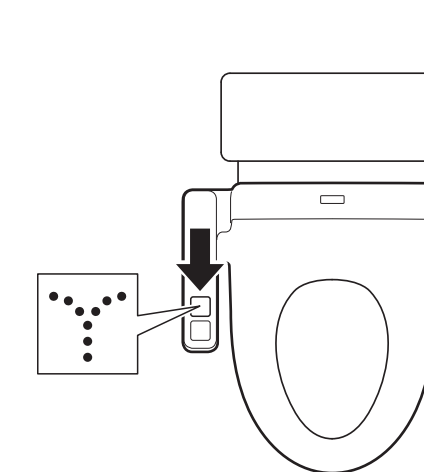
11



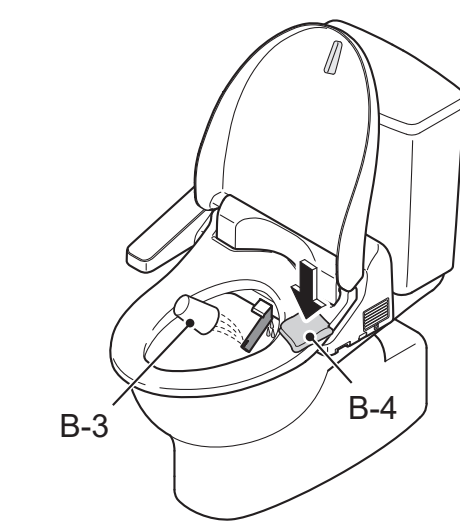
12 1 กดค้างไว้



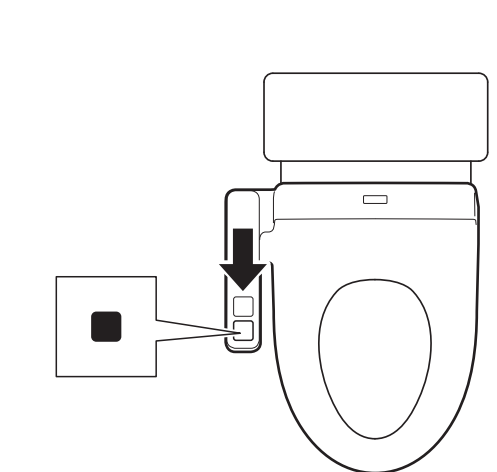
2



3 กดค้างไว้ (ประมาณ 1 นาที)



4



13



ข้อมูลสำหรับผู้ติดตั้ง

ป้อนข้อมูลที่จำเป็นลงในบัตรรับประกันสินค้าและส่งให้แก่ลูกค้า

อธิบายคุณสมบัติต่างๆ และการทำงานของผลิตภัณฑ์ให้ลูกค้าทราบ

หากจะไม่ใช้งานผลิตภัณฑ์เป็นเวลานาน (เช่น เมื่อติดตั้งผลิตภัณฑ์ในตึกที่เพิ่งสร้างเสร็จ และยังไม่มีการอยู่)

- ให้สับเบรกเกอร์ไฟบนแผงไฟไปที่ตำแหน่งปิด (OFF)