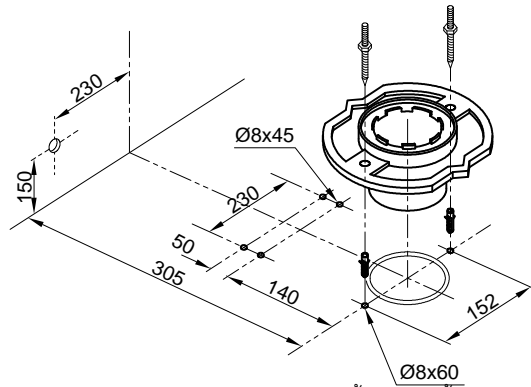
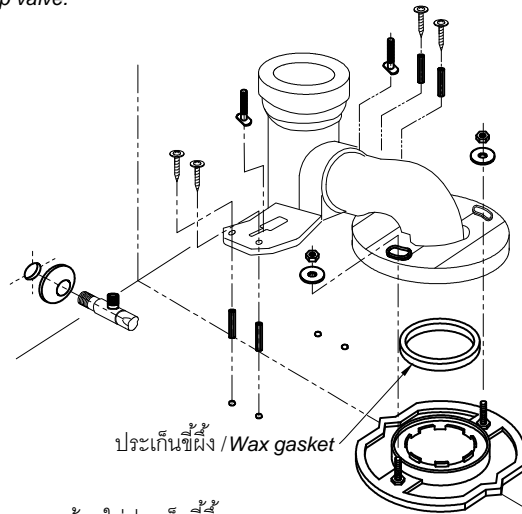


1. ติดตั้ง floor flange โปรดดูรายละเอียดการติดตั้งตามคู่มือติดตั้ง Floor flange / Install the floor flange. Refer installation manual attached to floor flange.



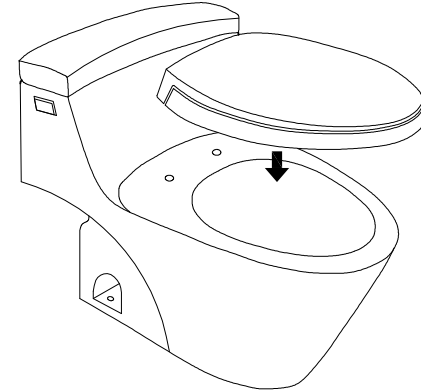
หมายเหตุ : หลังการเจาะ โปรดทำความสะอาดพื้นก่อนติดตั้ง Floor flange
Note: Please clean the floor after drill , before installation floor flange.

2. ติดตั้งชุดท่อน้ำทิ้งและติดตั้งชุด Stop valve / Install the socket and stop valve.

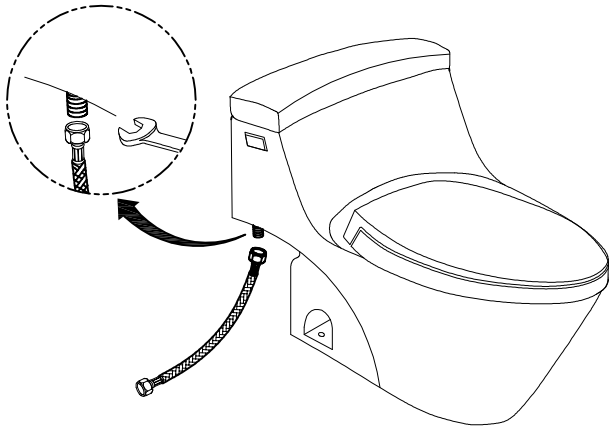


หมายเหตุ : ต้องใส่ประเก็นขี้ผึ้ง
Note: Have to insert the wax gasket.

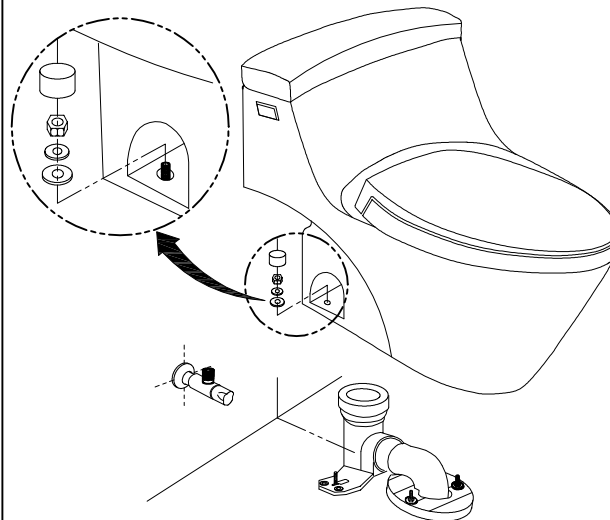
3. ประกอบฝารองนั่ง โปรดดูรายละเอียดการประกอบฝารองนั่งตามคู่มือติดตั้งฝารองนั่ง / Install the seat & cover. Refer installation manual attached to seat & cover.



4. ต่อสายน้ำเข้าหม้อน้ำกับชุดน้ำเข้า / Connect the flexible hose with the fill valve.



5. นำโถสุขภัณฑ์ประกอบลงกับพื้น / Install the toilet onto the floor.



6. ต่อสายน้ำเข้าหม้อน้ำกับชุด Stop valve แล้วใช้กาวซิลิโคนยึดที่ฐานด้านล่าง / Connect the flexible hose with the stop valve fixed the toilet then the close foot bottom by silicone.

