

# คู่มือการติดตั้ง

Review : 2020.05.04

# TOTO

## CW763

คำแนะนำในการติดตั้ง

โปรดส่งคำแนะนำให้กับลูกค้า และอ่านคำแนะนำอย่างรอบคอบก่อนการติดตั้ง

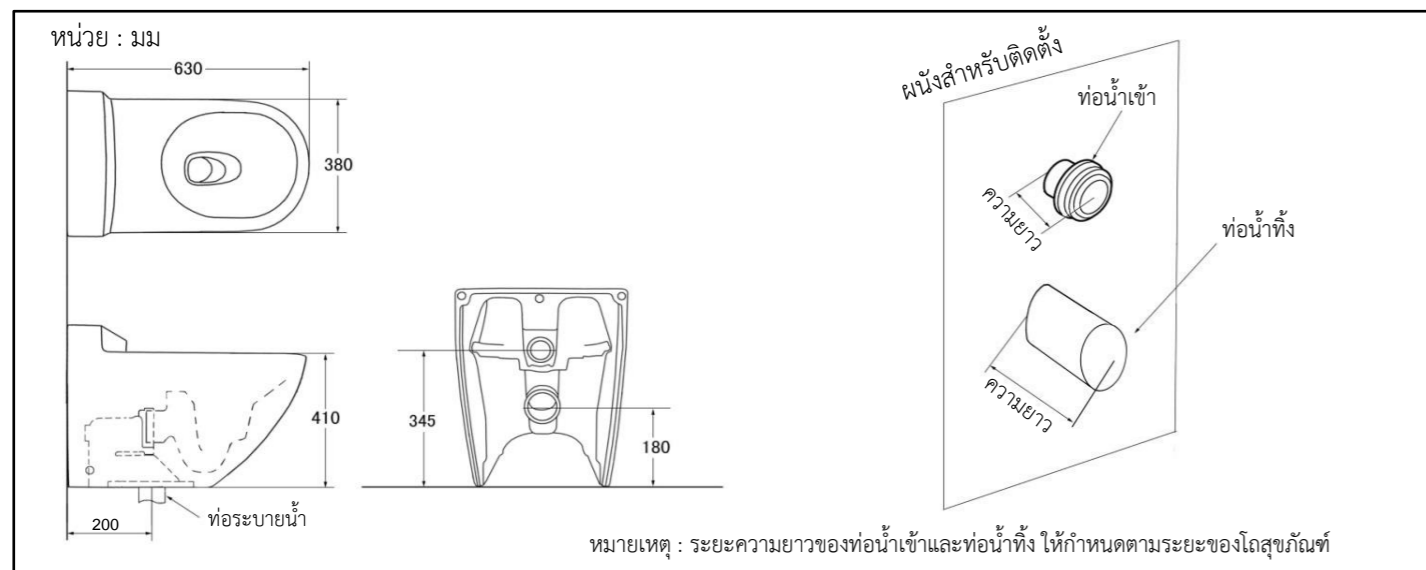
### 1. สภาพพื้นที่ก่อนการติดตั้ง

- ระยะห่างกึ่งกลางท่อน้ำทิ้งกับผนังที่เสร็จแล้ว ต้องให้สอดคล้องกับระยะของโถสุขภัณฑ์ที่กำหนด
- ก่อนการติดตั้งอุปกรณ์ปลั้วสว่าลหรือหมอน้ำแบบซ่อนผนัง ต้องติดตั้งตามคู่มือติดตั้งของปลั้วสว่าลหรือหมอน้ำแบบซ่อนผนัง

### 2. รายการอุปกรณ์ติดตั้ง

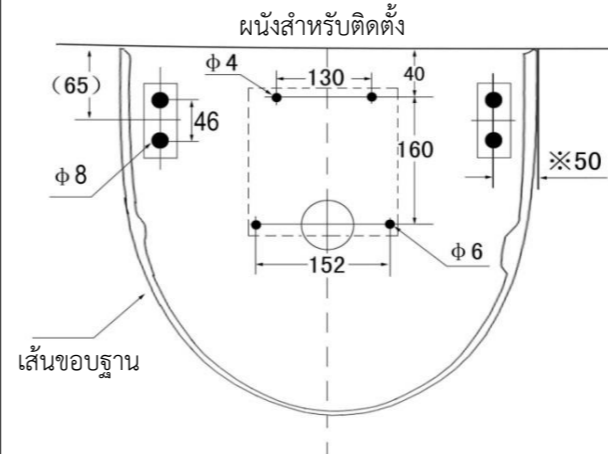
ลำดับ	รายการ	จำนวน	รูปภาพ	รุ่น	ลำดับ	รายการ	จำนวน	รูปภาพ	รุ่น	
1	โถสุขภัณฑ์	1			4	อุปกรณ์ชุดยึดโถสุขภัณฑ์	2			
2	อุปกรณ์ชุดท่อน้ำทิ้ง (ลงพื้น)	ท่อน้ำทิ้ง		1			แหวนรอง	4		
		พุกพลาสติก		4			พุกพลาสติก	4		CW763B/PB
		สกรู (สั้น)		2			สกรู	4		FVB/FVPB
		แหวนรอง		2			สกรู (ยาว)	2		
		สกรู (ยาว)		2			ฝาปิดหัวสกรู	2		
3	ท่อน้ำทิ้ง (ออกผนัง)	1		CW763PB /FVPB	6	ซีลยางปลั้วสว่าล	1		CW763FVB /FVPB	

### 3. ระยะการติดตั้ง



### 4. กำหนดตำแหน่งแท่งยึดสกรูและชุดท่อน้ำทิ้ง

วางโถสุขภัณฑ์แล้วขีดเส้นขอบฐานด้านนอก จากนั้นกำหนดระยะการเจาะรูติดตั้งแท่งยึดสกรู และชุดท่อน้ำทิ้ง



หมายเหตุ :

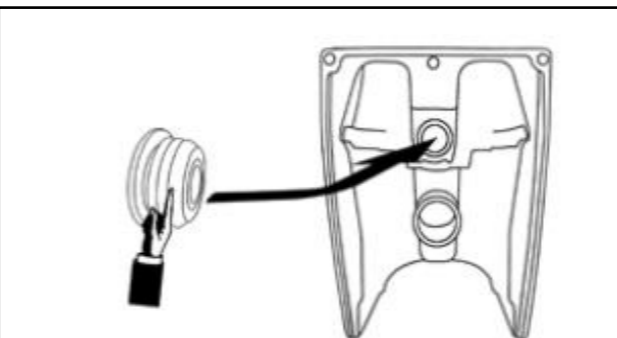
- การติดตั้งแบบท่อน้ำทิ้งลงพื้น ให้อ้างอิงตามแนวเส้นปะ
- ตำแหน่งของการติดตั้งตามภาพที่เห็น เป็นเส้นขอบฐานภายนอกของโถสุขภัณฑ์

หน่วย : มม

### 5. การติดตั้งโถสุขภัณฑ์

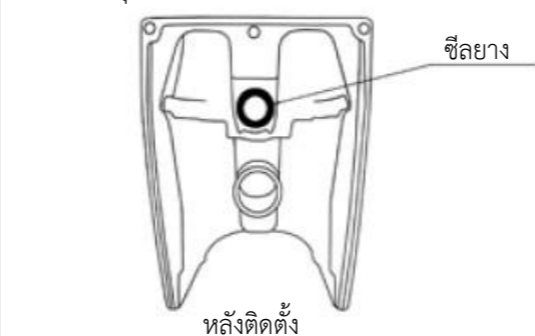
#### 5.1 การประกอบซีลยางปลั้วสว่าล

- การติดตั้งแบบใช้ปลั้วสว่าลให้ติดตั้งตามขั้นตอนด้านล่างนี้
- การติดตั้งแบบหมอน้ำซ่อนผนังไม่ต้องทำขั้นตอนนี้



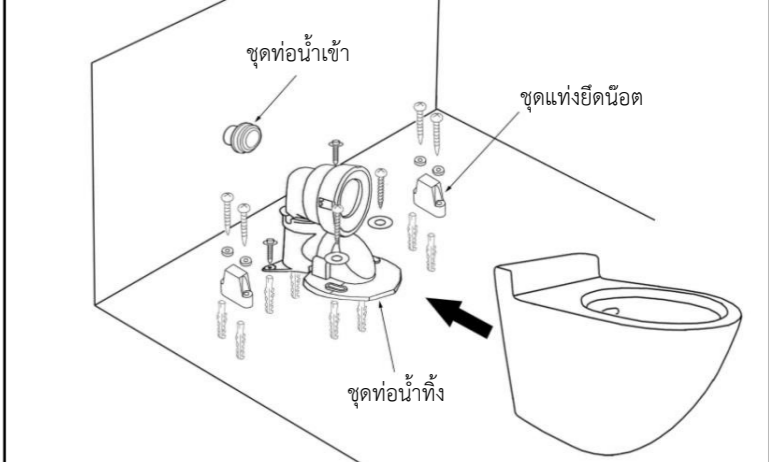
- ใช้น้ำสบู่หรือน้ำผงซักฟอกที่ซีลยาง และตำแหน่งรูน้ำเข้าของโถสุขภัณฑ์
- ใส่ซีลยางเข้าในรูน้ำเข้าของโถสุขภัณฑ์ให้สนิทกับขอบรูน้ำเข้า

หมายเหตุ : หากซีลยางไม่สนิทจะให้น้ำรั่วออกมา



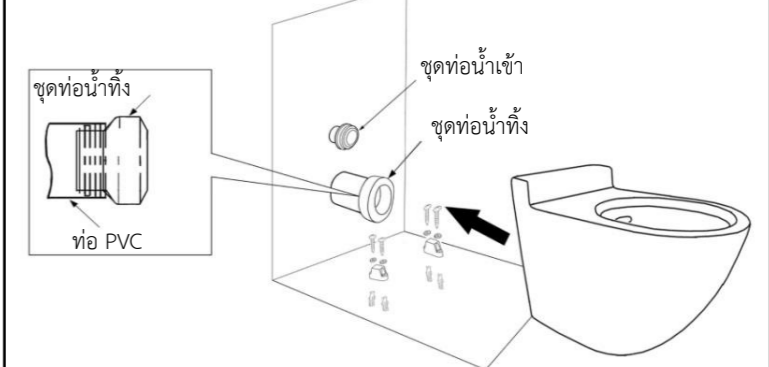
### 5.2 การติดตั้งโถสุขภัณฑ์

แบบท่อน้ำทิ้งลงพื้น



- ติดตั้งชุดท่อน้ำทิ้งและชุดแท่งยึดน็อต ตามตำแหน่งรูเจาะ
- ใช้น้ำสบู่หรือน้ำผงซักฟอกที่ซีลยางชุดท่อน้ำเข้าและชุดท่อน้ำทิ้ง
- เลื่อนโถสุขภัณฑ์เข้าผนังให้ตรงชุดท่อน้ำเข้าและชุดท่อน้ำทิ้ง ตามตำแหน่งขอบฐานที่ขีดไว้บนพื้น

แบบท่อน้ำทิ้งเข้าผนัง



- ติดตั้งชุดท่อน้ำทิ้งและชุดแท่งยึดน็อต ตามตำแหน่งรูเจาะ
- ใช้น้ำสบู่หรือน้ำผงซักฟอกที่ซีลยางชุดท่อน้ำเข้าและชุดท่อน้ำทิ้ง
- เลื่อนโถสุขภัณฑ์เข้าผนังให้ตรงชุดท่อน้ำเข้าและชุดท่อน้ำทิ้ง ตามตำแหน่งขอบฐานที่ขีดไว้บนพื้น

### 5.3 การยึดโถสุขภัณฑ์

- ยึดโถสุขภัณฑ์โดยใช้สกรูขันให้แน่นทั้งสองด้าน แล้วใช้ฝาปิดหัวสกรู
- ใช้กาวซิลิโคนยึดขอบฐานของโถสุขภัณฑ์ ทิ้งไว้ให้แห้งก่อนการใช้งาน

