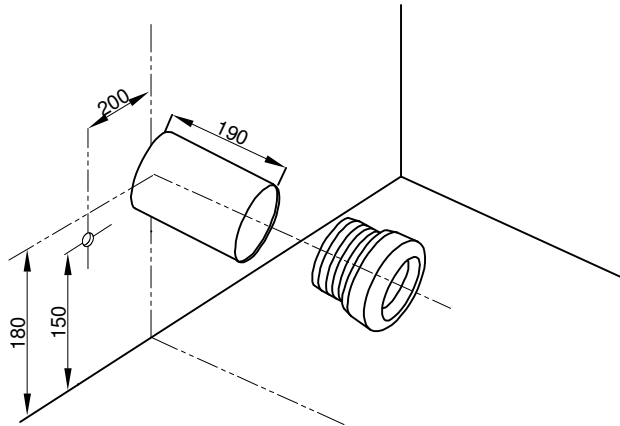
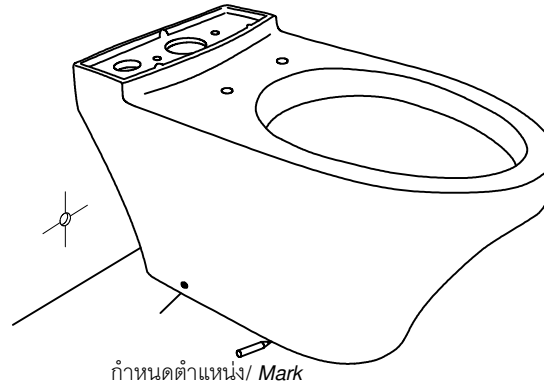


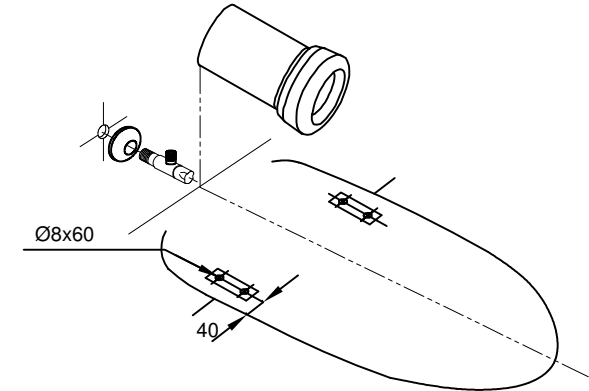
1. ติดตั้งชุด Socket / Install the socket.



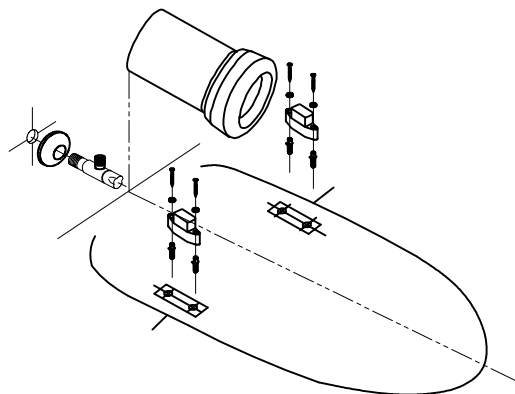
2. กำหนดตำแหน่งการติดตั้งท่อน้ำเข้าและฐานด้านล่างของโถสุขภัณฑ์
/ Place the toilet into installation position then mark fixed holes and
toilet foot bottom



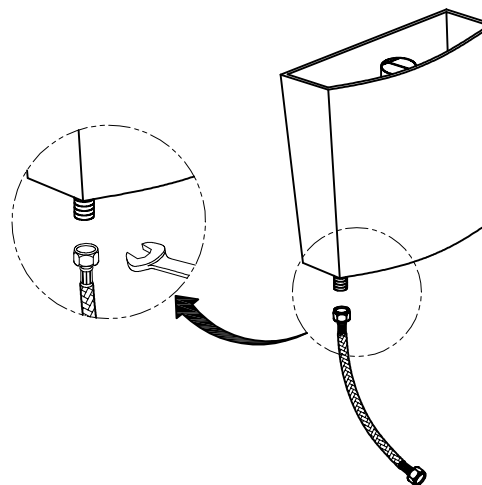
3. เจาะรูสำหรับติดตั้งชุดยึดโถสุขภัณฑ์และติดตั้งชุด Stop valve
/ Drill holes for fixing plate the toilet then installation the stop valve.



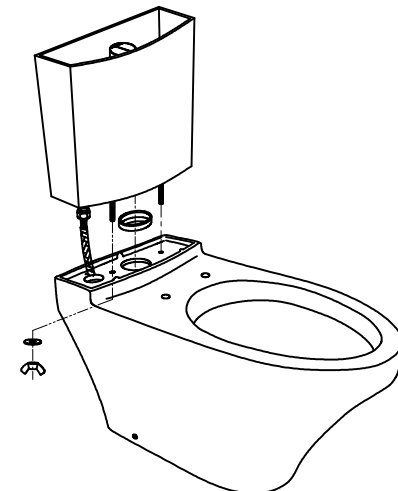
4. ติดตั้งชุดยึดยึดกับพื้น / Install fixing plate on the floor.



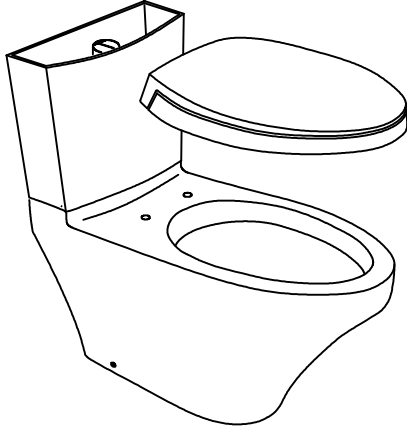
5. ต่อสายน้ำเข้าหม้อน้ำกับชุดน้ำเข้า / Connect the flexible hose with
the fill valve.



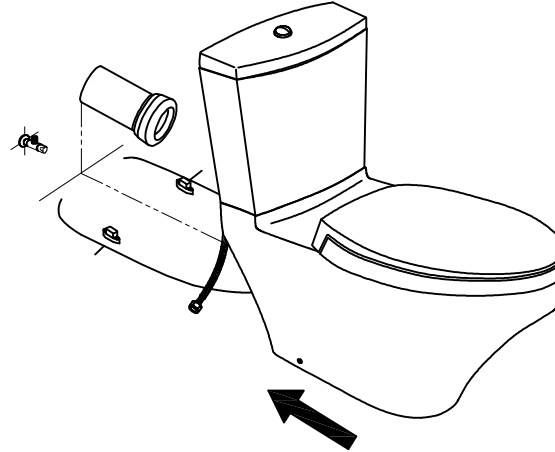
6. ประกอบหม้อน้ำเข้ากับโถสุขภัณฑ์ / Install the tank with the toilet body.



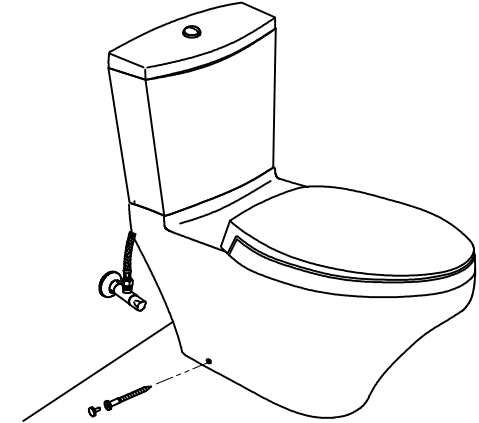
7. ประกอบฝารองนั่ง โปรดดูรายละเอียดการประกอบฝารองนั่งตามคู่มือติดตั้งฝารองนั่ง / Install the seat & cover. Refer installation manual attached to seat & cover.



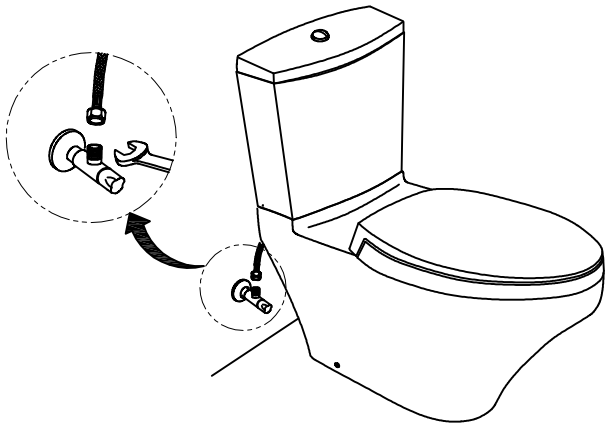
8. นำโถสุขภัณฑ์เลื่อนเข้าผนัง / Install the toilet slide onto the wall.



9. ชันน็อตยึดโถสุขภัณฑ์ / Install the screw to fix the toilet.



10. ต่อสายน้ำเข้ากับหม้อน้ำกับ Stop valve / Connect the flexible hose with the stop valve.



11. ใช้กาวซิลิโคนยึดที่ฐานด้านล่าง / Close foot bottom by silicone.

