

TOTO

Bàn cầu hai khối CS767*** CS769*** CS986***

Lắp đặt theo hướng dẫn sử dụng để sản phẩm hoạt động tốt nhất.
Sau khi hoàn tất việc lắp đặt, hãy chuyển bản hướng dẫn này cho khách hàng.

Chú ý an toàn (Tuân theo các lưu ý này để đảm bảo an toàn)

Đọc phần "Lưu ý An toàn" một cách cẩn thận trước khi bắt đầu lắp đặt. Lắp đặt sản phẩm đúng cách.
Tài liệu hướng dẫn này có sử dụng các chỉ dẫn khác nhau để đảm bảo công tác lắp đặt diễn ra an toàn và chính xác và để tránh gây ra chấn thương cho khách hàng và các cá nhân khác hoặc thiệt hại tài sản.

Các biểu tượng có ý nghĩa như sau:

| Biểu tượng | Ý nghĩa |
|------------|---|
| | Cảnh báo Việc sử dụng và lắp đặt sản phẩm không đúng cách có thể gây ra chấn thương hoặc hỏng hóc sản phẩm. |

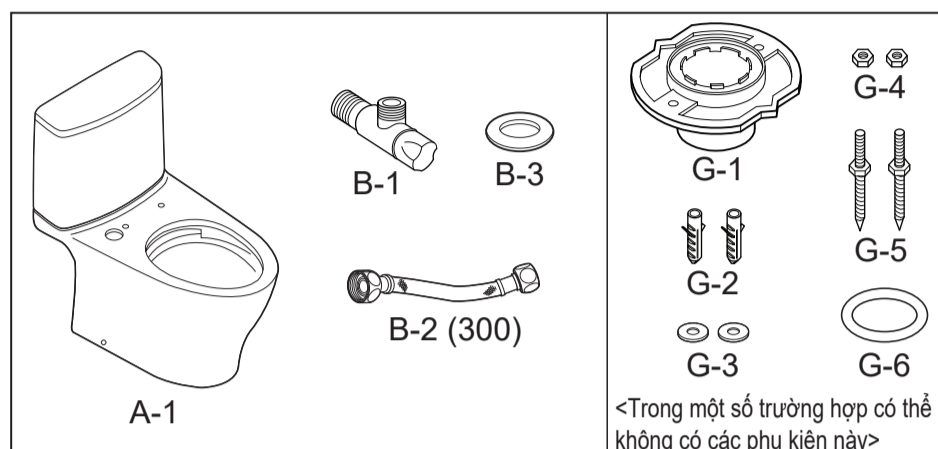
Các mục cần chú ý được phân loại và giải thích theo các biểu tượng bên dưới.

| | | | |
|--|---|--|---|
| | Biểu tượng này có nghĩa không được tác động mạnh lên sản phẩm. | | Biểu tượng này có nghĩa đây là bước cần thiết để sử dụng sản phẩm. |
|--|---|--|---|

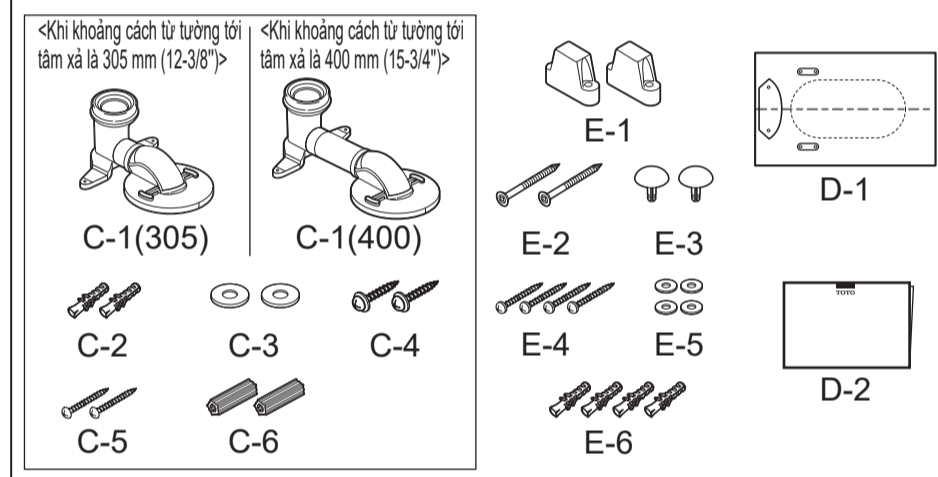
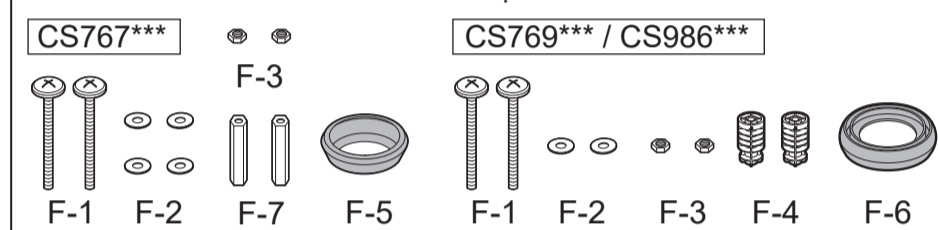
Cảnh báo

| | |
|--|---|
| | Không tác động mạnh lên thân bàn cầu. Nếu không, thân bàn cầu có thể bị vỡ hoặc rò rỉ, gây chấn thương cho người sử dụng hoặc hư hại tài sản. |
| | Không bẻ hoặc uốn ống cấp nước quá mạnh. Nếu không, ống cấp nước có thể bị nứt, gây rò rỉ và làm hư hại tài sản. |
| | Không tháo bỏ bộ lọc nguồn nước khi van cấp nước đang mở. Nếu không đóng van cấp nước, nước sẽ tràn ra và gây hư hại tài sản. |
| | Lưu ý sử dụng các linh kiện đi kèm hoặc linh kiện được chỉ định để lắp đặt. Nếu không, sản phẩm sẽ không được lắp đặt chính xác. |
| | Lắp đặt thật cẩn thận theo sách hướng dẫn lắp đặt này. Nếu không, có thể bị rò rỉ nước và gây hỏng hóc. |

Phụ kiện đi kèm



Nếu mua cả bộ kết nước

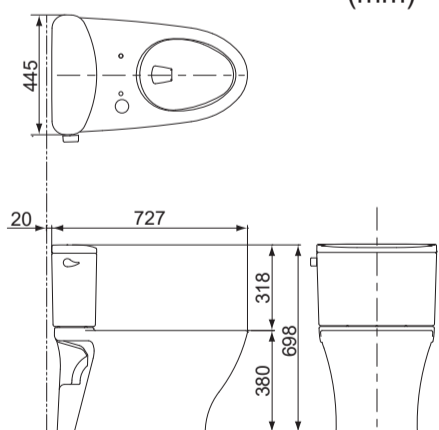


*Tùy theo dòng sản phẩm mà sản phẩm thực tế có thể hơi khác so với hình minh họa.

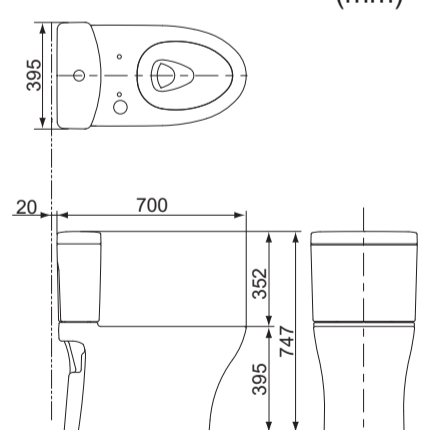
Lưu ý trước khi lắp đặt

- Đảm bảo đủ không gian để lắp đặt bàn cầu, đồng thời kiểm tra việc đóng mở cửa để kịp thời xử lý sự cố.
- Bật điện và nguồn nước cho sản phẩm sau khi hoàn tất việc lắp đặt.
- Cẩn thận để tránh làm hỏng đầu ống nối.
- Yêu cầu áp suất nước tối thiểu (áp suất động) là 7PSI với lưu lượng nước 2.64Gal/phút (0.05MPa tại 10L/phút), áp suất nước tối đa (áp suất tĩnh) là 108PSI (0.75MPa).
- Trước khi lắp đặt, hãy đảm bảo nguồn nước và ống thải ở đúng vị trí như trong sơ đồ.
Nếu bố trí không đúng, có thể không lắp đặt được sản phẩm.
- Lau sạch bụi, cát trong ống cấp nước trước khi lắp van cấp.
- Nếu có khe hở giữa ống thải và mặt sàn, hãy bịt kín bằng vật liệu chống thấm silicon (Mediseal).
Nếu làm khác thì có thể gây rò nước xuống tầng dưới.

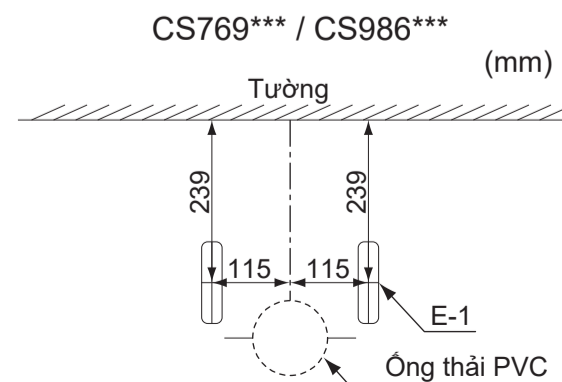
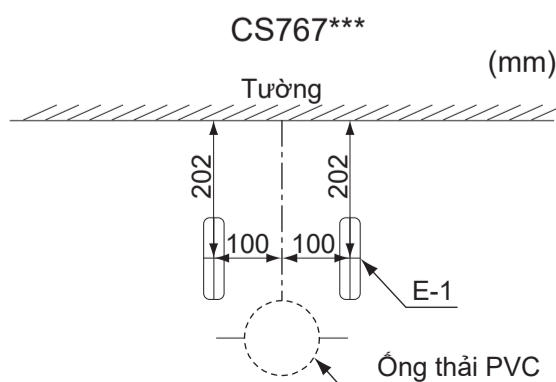
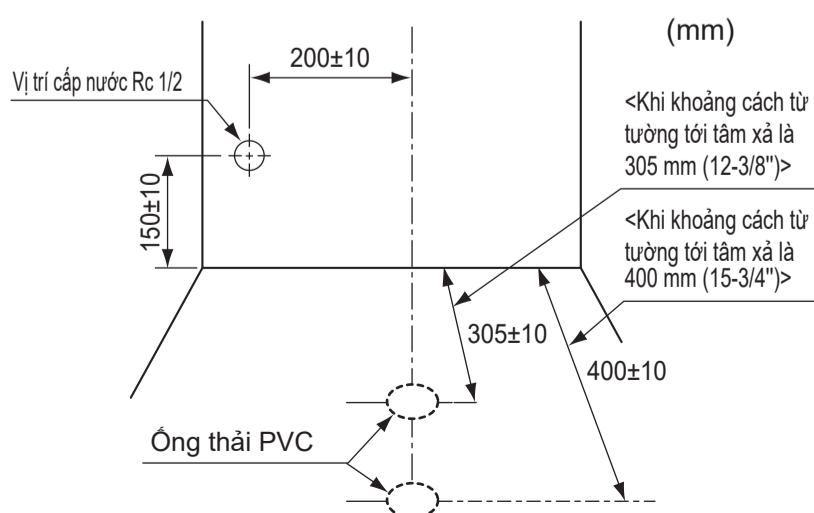
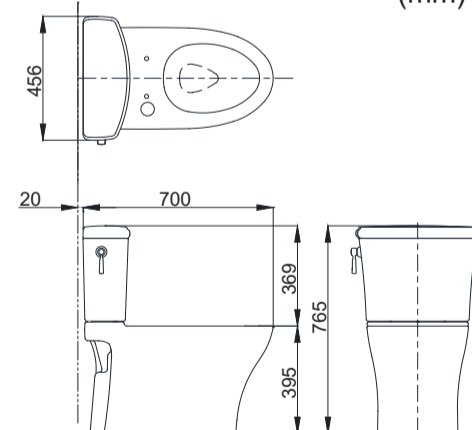
Sơ đồ lắp đặt sản phẩm CS767*** (mm)



Sơ đồ lắp đặt sản phẩm CS769*** (mm)

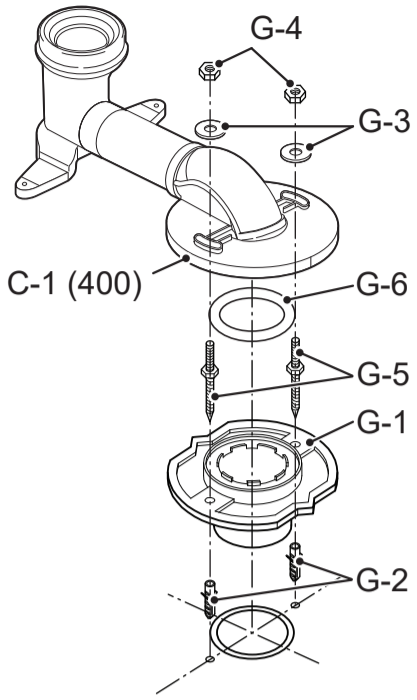


Sơ đồ lắp đặt sản phẩm CS986*** (mm)



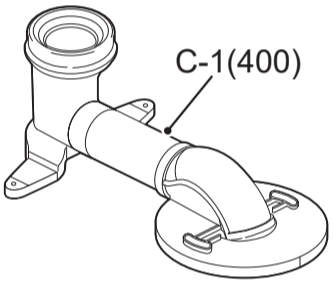
Sơ đồ phụ kiện

< Trường hợp sử dụng bích nối sàn >

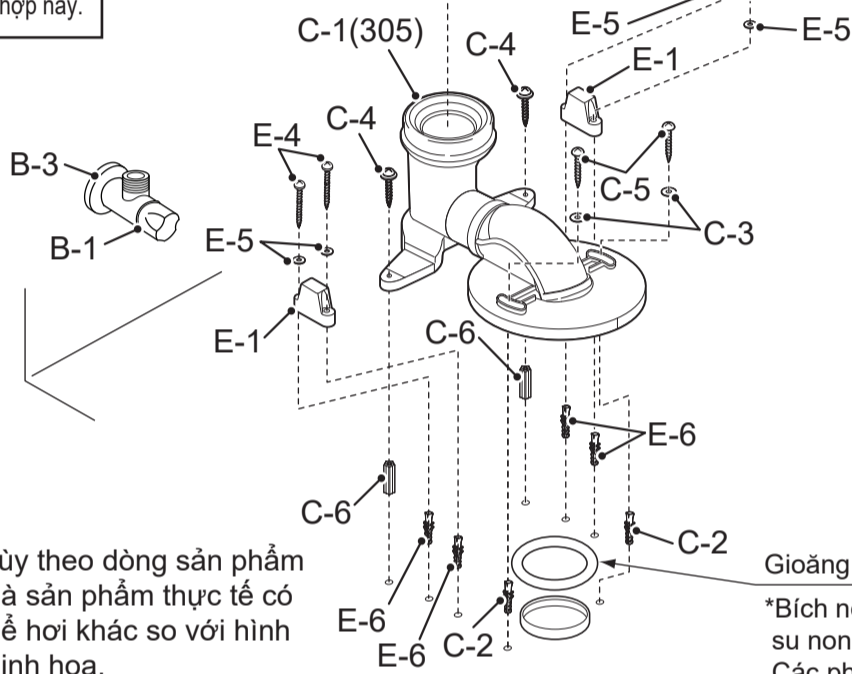
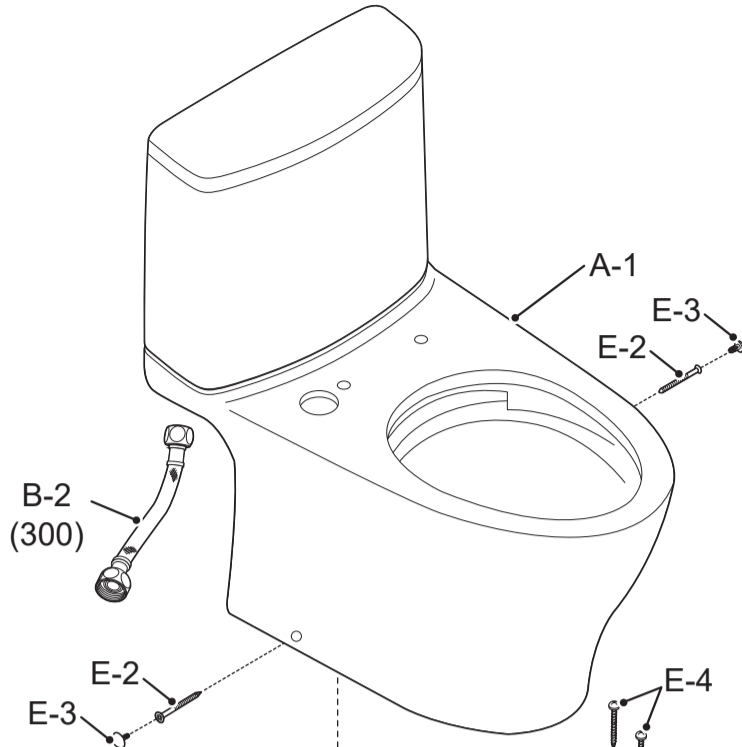


Không sử dụng C-2/C-3/C-5 trong trường hợp này.

< Khi khoảng cách từ tường tới tâm xả là 400 mm (15-3/4") >

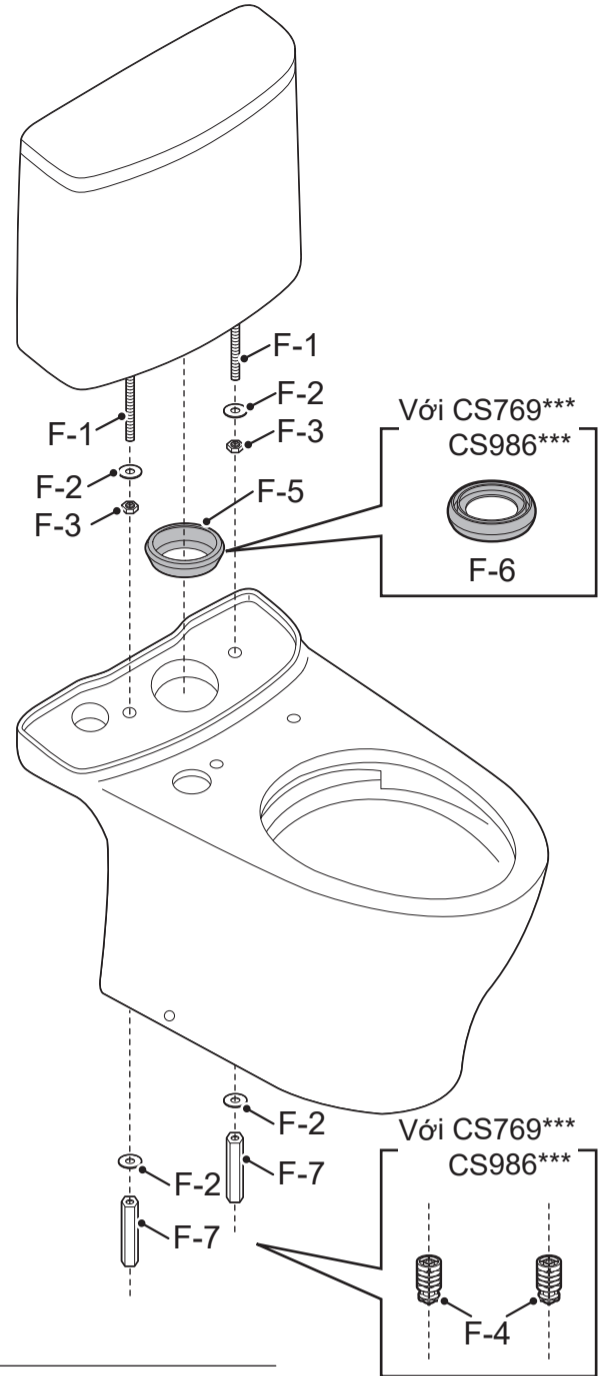


*Tùy theo dòng sản phẩm mà sản phẩm thực tế có thể hơi khác so với hình minh họa.



Gioăng cao su non

*Bích nối sàn, bu lông chữ T và gioăng cao su non không đi kèm sản phẩm. Các phụ kiện này cần được chuẩn bị riêng.

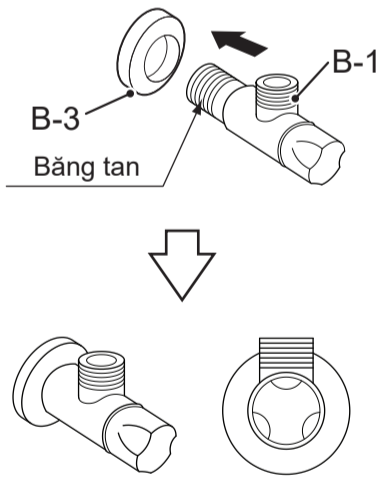


Với CS769***
CS986***
F-6

Với CS769***
CS986***
F-4

Trình tự lắp đặt

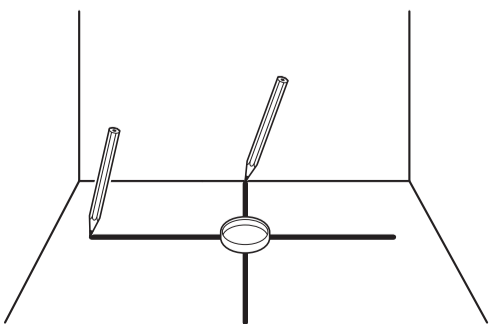
1



*Nếu có khe hở giữa ống thải và mặt sàn, hãy bịt kín bằng vật liệu chống thấm silicon (Mediseal), sau đó gắn nắp đậy.

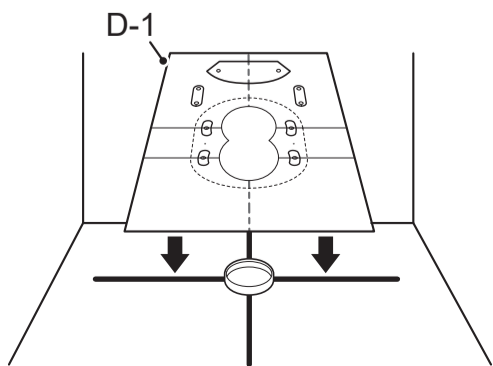
2

Xem chi tiết trên khuôn cắt.

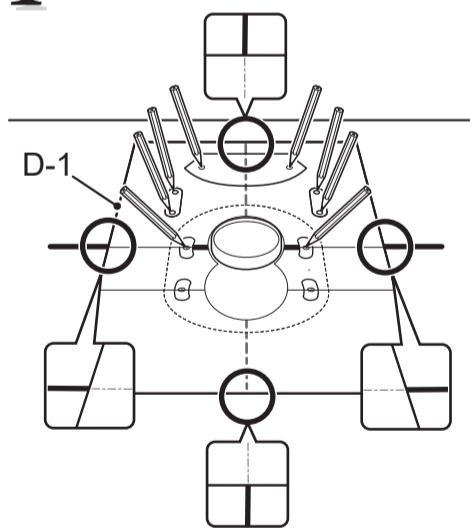


3

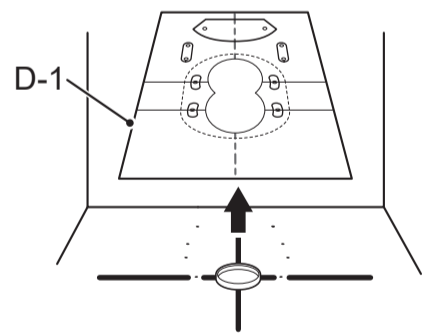
Đặt khuôn cắt nằm thẳng với tâm xả.



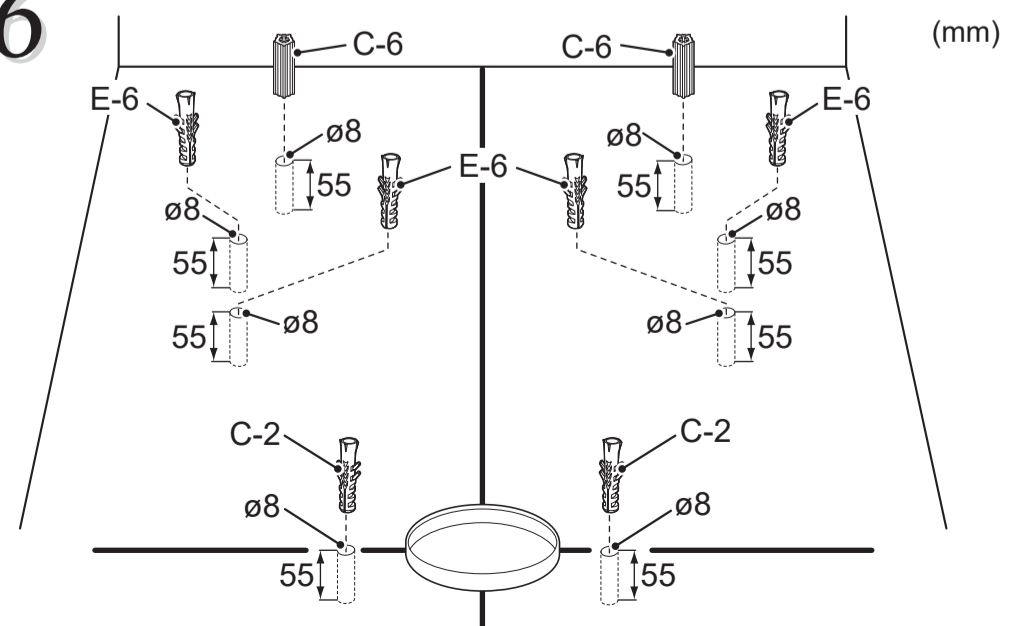
4



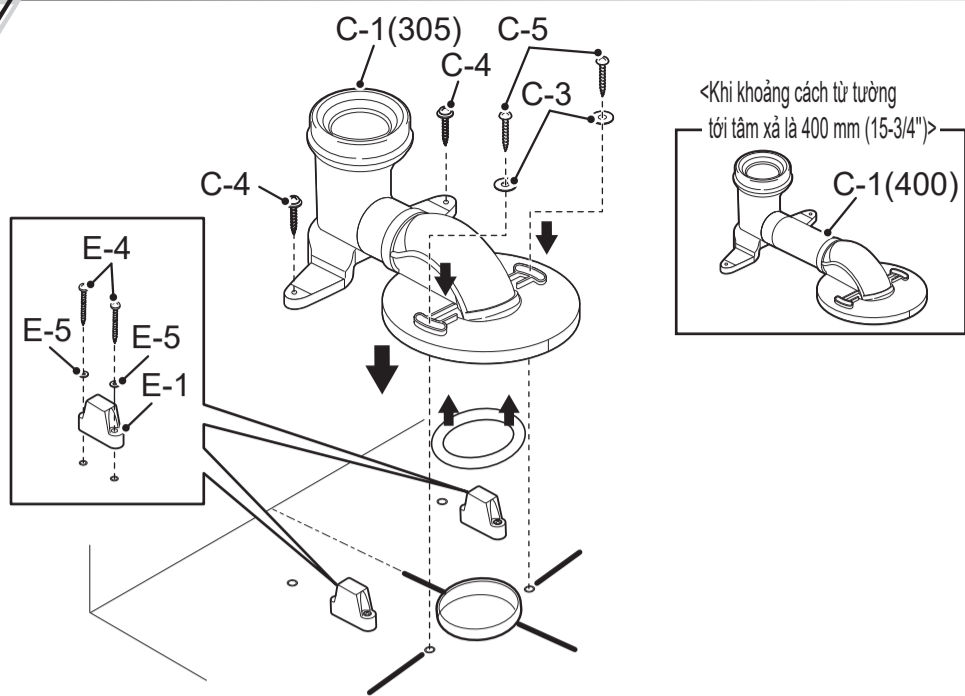
5



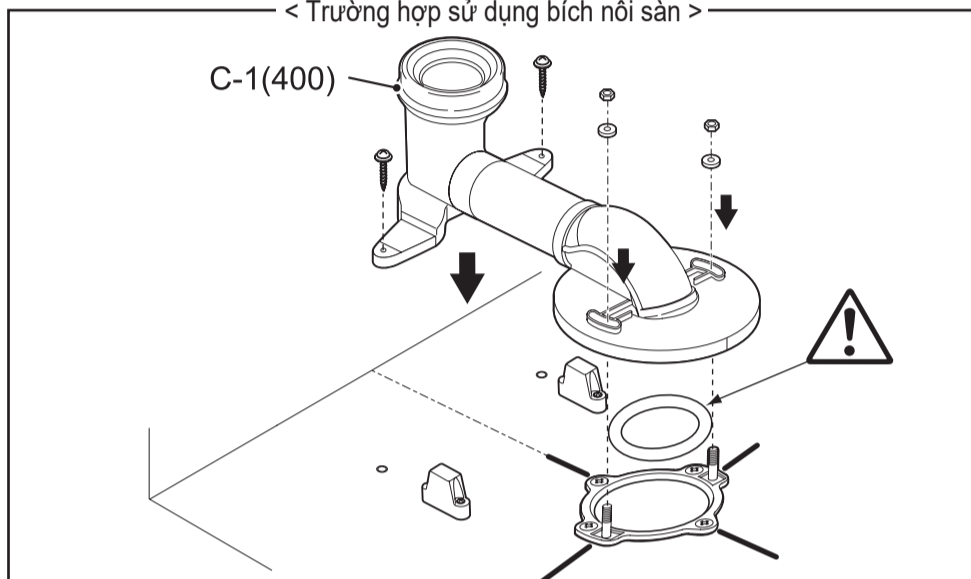
6



7



< Trường hợp sử dụng bích nổi sàn >



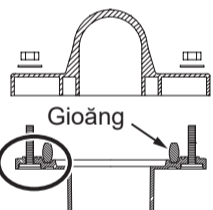
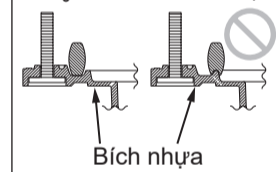
⚠ Cảnh báo

Chú ý khi sử dụng gioăng cao su non

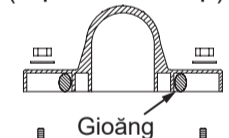
Tùy vào loại bích nổi sàn mà kích thước và cách lắp đặt gioăng cao su non sẽ khác nhau. Việc lắp đặt gioăng cao su non không đúng có thể làm cho bàn cầu có mùi hôi hoặc bị tắc, gây rò nước và hư hại tài sản.

(Mặt bích nhựa)

Gioăng cao su non cho bích nhựa

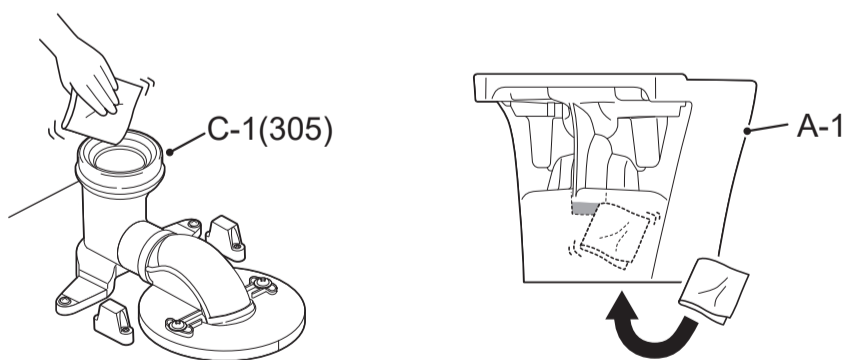


(Mặt bích kim loại)

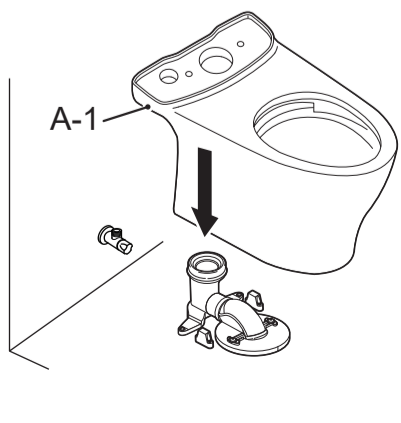


Gắn gioăng cao su non vào đúng vị trí trong hốc.

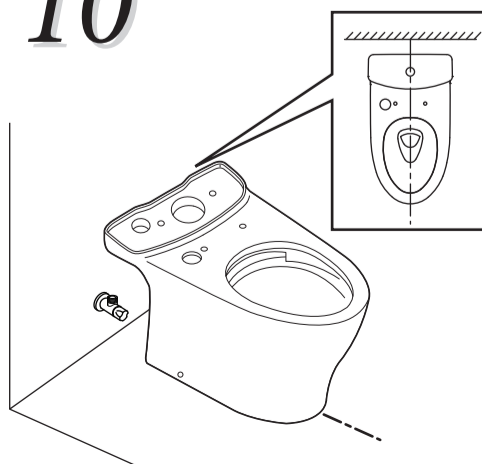
8



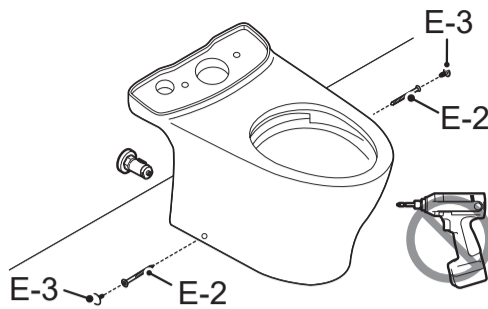
9



10

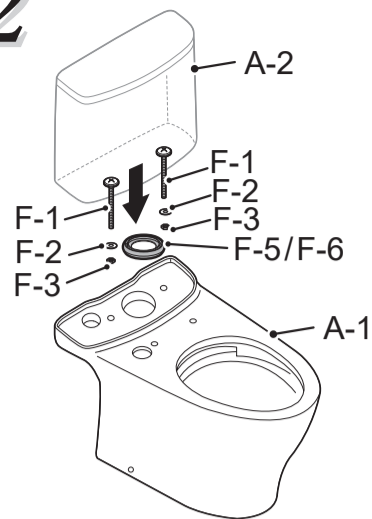


11



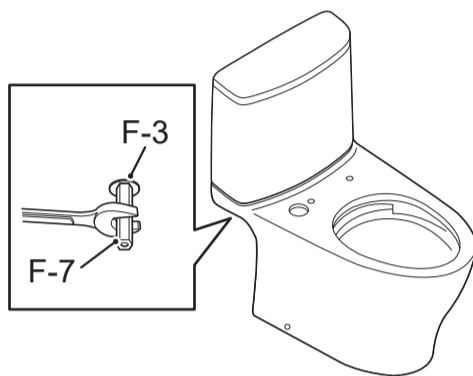
Với CS767***

12

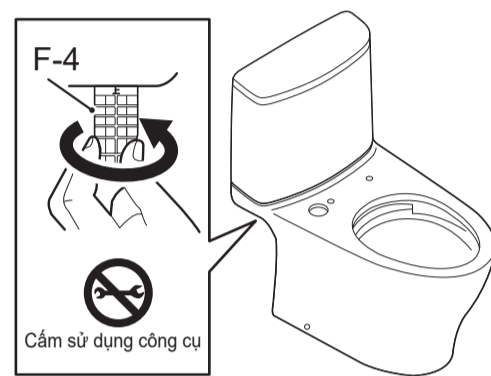


Với CS769*** / CS986***

13

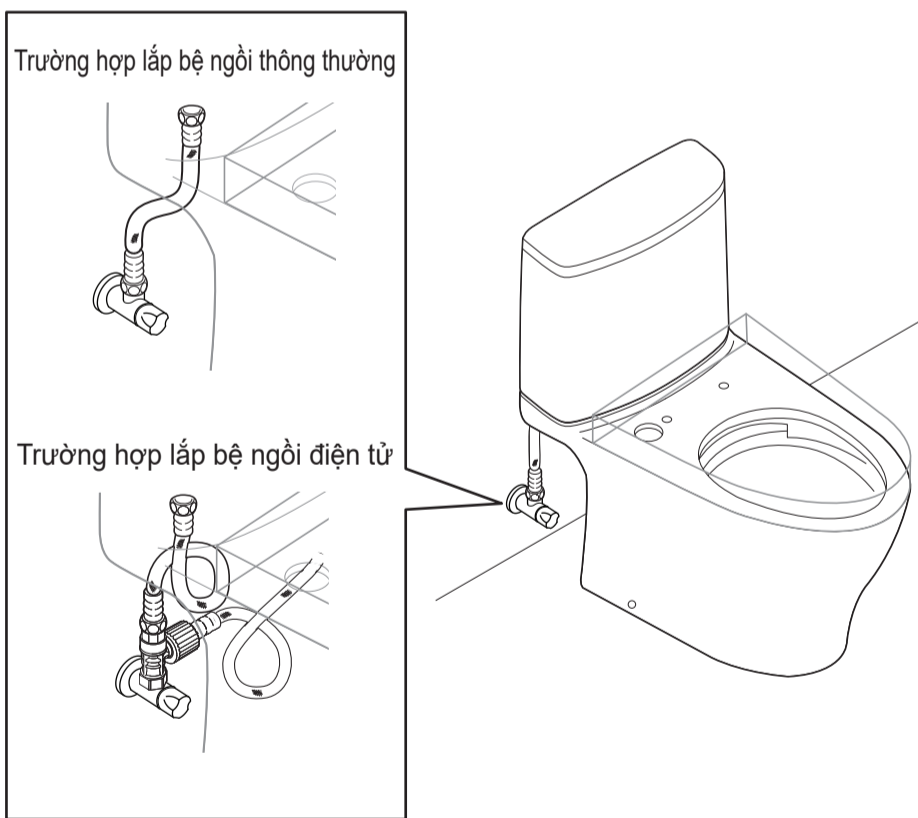


13

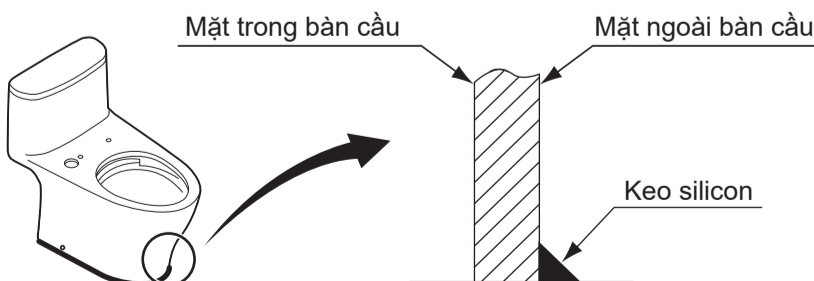


Khi lắp bệ ngồi, hãy làm theo hướng dẫn lắp đặt đi kèm với bệ ngồi.

14



Sau khi chạy thử (xả nước), hãy xác nhận chắc chắn rằng không có vị trí kết nối nào bị rò nước. Việc lắp đặt sản phẩm không chính xác có thể gây ra rò rỉ nước, làm hư hại tài sản, ví dụ như các đồ gia dụng.



- Sau khi chạy thử (xả nước), hãy kiểm tra bên trong bàn cầu để loại bỏ các vật lạ như mảnh vụn khi cắt ống, ... Các vật thể lạ như vụn rơi ra có thể bám dính vào các mặt bàn cầu.
- Hãy đóng van cấp và làm sạch bộ lọc nước sau khi chạy thử.
- Sau khi làm sạch bộ lọc thì hãy mở van cấp nước.
- Đảm bảo rằng không có vết trầy xước hay hư hỏng khác trên bề mặt sứ. Nếu bề mặt sứ bị chà xát với kim loại (như đồng hồ đeo tay, khóa thắt lưng, ...) thì có thể gây ra các vết màu đen hoặc màu bạc trên bề mặt sứ.
- Sau khi lắp đặt xong, các chất bẩn không nhìn thấy được (như dầu mỡ, keo dán ống) có thể vẫn dính trong lòng của bàn cầu. Để chắc chắn thì hãy lau sạch bằng chất tẩy rửa trung tính không mài mòn dùng cho bàn cầu. Nếu không, bề mặt trong lòng bàn cầu có thể không được xả sạch hoàn toàn.

CẢNH BÁO

- Không đổ chất tẩy rửa vào bên trong két nước. Nếu không có thể gây hư hại sản phẩm hoặc đồ gia dụng. Chất tẩy rửa có chứa flo (calcium hypochlorite) có thể làm hư hại các phụ kiện bên trong két nước. Những trục trặc xảy ra như sự cố về dòng nước có thể gây ra rò nước, làm hư hại tài sản như các đồ gia dụng.
- Tất cả các tài liệu được viết dựa trên các điều kiện mới nhất ở thời điểm in. TOTO có thể thay đổi các thông số kỹ thuật, đóng gói, điều kiện cung ứng sản phẩm. Chúng tôi có thể thay đổi mà không báo trước.
- Cấm lắp đặt sản phẩm với xi-măng. TOTO sẽ không chịu trách nhiệm về bất kỳ thiệt hại nào do lắp đặt bằng xi-măng.
- Chỉ sử dụng các phụ kiện kết nối bộ xả đi kèm. Nếu hệ thống đường ống của tòa nhà có cấu trúc dạng bẫy, nó có thể ảnh hưởng tới hiệu quả xả của bàn cầu.

Khắc phục sự cố

Sự cố 1: Không xả nước

| Nguyên nhân | Khắc phục |
|--|---|
| Van dừng nước bị khóa. | Mở van dừng nước. |
| Dây xích của van xả bị trùng nên nắp van xả không nâng lên được. | Điều chỉnh chiều dài dây xích của van xả. |

Sự cố 2: Bàn cầu bị tắc hoặc xả kém

| Nguyên nhân | Khắc phục |
|------------------------------|--|
| Bàn cầu bị tắc | Loại bỏ hết vật lạ bên trong ống thải. |
| Lắp ống cấp nước không đúng. | Lắp lại ống cấp nước (xem hình 1). |
| Cấp nước chậm. | Áp suất cấp nước phải từ 0.05Mpa (áp suất tĩnh) trở lên. |
| Ống dẫn nước bị tắc. | Loại bỏ hết vật lạ bên trong ống dẫn nước. |

Sự cố 3: Nước chảy không dừng

| Nguyên nhân | Khắc phục |
|--|--|
| Bề mặt ngăn nước của van xả bị bẩn. | Làm sạch bề mặt ngăn nước của van xả. |
| Bề mặt ngăn nước của van cấp bị bẩn. | Liên hệ với bộ phận chăm sóc khách hàng của TOTO để làm sạch bộ lọc. |
| Phao van cấp bị kẹt vào thành két nước. | Điều chỉnh lại vị trí của van cấp. |
| Nắp van xả đóng không chặt. | Lắp lại van xả theo quy trình lắp ráp van xả. |
| Chiều dài dây xích của van xả không phù hợp. | Điều chỉnh lại chiều dài dây xích của van xả. |

Sự cố 4: Nước không chảy vào két nước.

| Nguyên nhân | Khắc phục |
|---|--|
| Van dừng nước bị khóa. | Mở van dừng nước. |
| Phao van cấp bị kẹt vào thành két nước. | Điều chỉnh lại vị trí của van cấp. |
| Bộ lọc bị tắc | Liên hệ với bộ phận chăm sóc khách hàng của TOTO để làm sạch bộ lọc. |

Sự cố 5: Rò nước từ két nước.

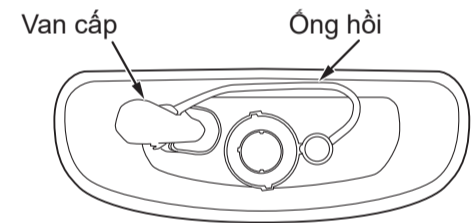
| | Nguyên nhân | Khắc phục |
|---|---------------------------------|------------------------|
| 1 | Đai ốc cố định van cấp bị lỏng. | Vặn chặt đai ốc. |
| 2 | Van dừng bị lỏng. | Vặn chặt van dừng. |
| 3 | Dây cấp nước bị lỏng | Vặn chặt dây cấp nước. |

Chú ý: Nếu có bất kỳ vấn đề nào khác xảy ra trong quá trình sử dụng hãy liên hệ với bộ phận chăm sóc khách hàng của TOTO.

Chú ý dành cho khách hàng

- Nếu nước ở khu vực của bạn là nước cứng, hãy vệ sinh bàn cầu bằng chất tẩy rửa bàn cầu ít nhất một lần một tuần. Làm vậy sẽ giữ cho đường xả thải luôn sạch sẽ và đảm bảo tính năng xả của bàn cầu. Sử dụng bàn chải dài để vệ sinh đường xả thải và thông nước. Điều này có thể ngăn chất khoáng tích tụ. Mặc dù hầu hết các chất tẩy rửa sẽ không làm hỏng bề mặt bàn cầu, hãy chắc chắn rằng đã làm theo đúng hướng dẫn của nhà sản xuất chất tẩy rửa khi vệ sinh. Không sử dụng các hóa chất có tính ăn mòn.
- Không xả giấy báo, tã, sản phẩm vệ sinh, hoặc các vật lạ khác xuống bàn cầu. Làm vậy có thể gây tắc bàn cầu.
- Không tác động lực mạnh vào bàn cầu. Nếu không, bàn cầu có thể bị vỡ, gây thương tích hoặc rò rỉ nước, làm hư hại tài sản.
- Không sử dụng sản phẩm này ở nhiệt độ 0°C trở xuống.
- Khi sử dụng sản phẩm lần đầu tiên, hãy mở van dừng từ từ và xác nhận rằng không có rò nước ở vị trí kết nối giữa ống cấp nước và phụ kiện két nước, giữa ống cấp nước và van dừng.
- Điều chỉnh lại mực nước trong két nước nếu mực nước thấp hơn tiêu chuẩn (vạch WL). Nếu không sẽ ảnh hưởng tới hiệu suất xả (xem hình 2).
- Nếu áp suất nước quá cao, vặn nhỏ van dừng một khoảng phù hợp sao cho không bị ngắt kết nối giữa van dừng và đường ống.

Hình 1



Hình 2 Hãy chắc chắn rằng đã xác nhận nguồn cấp nước sau khi lắp đặt bàn cầu. Hãy xác nhận rằng chiều cao dừng nước trong két nước khớp với đường WL trên thành két nước. Nếu chúng không khớp, hãy điều chỉnh chiều cao phao của van cấp (xem hình bên dưới).

Điều chỉnh mực nước

