

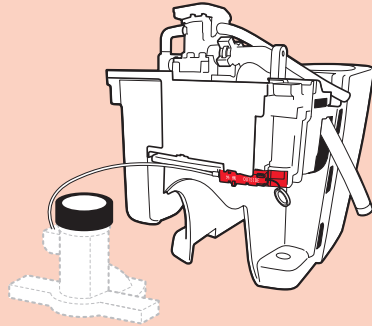
**NEOREST (Toilet bowl)**  
**NEOREST (раздел об унитазах)**  
**NEOREST (도기부)**  
**NEOREST (Bồn cầu)**  
**NEOREST (โถสุขภัณฑ์)**

Required .....	P. 2
Обязательно .....	P. 4
반드시 실시 .....	P. 6
Bắt buộc .....	P. 8
สิ่งที่ต้องทำ .....	P. 10
Safety Cautions / Precaution before installation .....	P. 2
Соблюдать меры безопасности при выполнении работ / Внимание перед установкой .....	P. 4
안전에 관한 주의 / 설치 전의 주의 .....	P. 6
Chú ý an toàn / Lưu ý trước khi lắp đặt .....	P. 8
ข้อควรระวังด้านความปลอดภัย / ข้อควรระวังก่อนการติดตั้ง .....	P. 10
Included parts / Комплектующие части / 동봉 부품 / Các bộ phận đi kèm / ชิ้นส่วนที่มีมาให้ .....	P. 12
Part diagram / Схема узлов и деталей / 각 부의 명칭 / Sơ đồ bộ phận / แผนภาพชิ้นส่วน .....	P. 13
Installation procedure / Способ установки / 시공방법 / Quy trình lắp đặt / ขั้นตอนการติดตั้ง .....	P. 14

Install the product properly according to this installation manual for best performance. When the installation work is complete, give a detailed explanation of how to use this product to the customer.

**Required**

**Install the manual lever to the floor flange prior to installing the toilet bowl.**



Refer to **10** on page 18 for details.

**Do not remove the battery box as it is used during power outages.**



\*If hole on bag was broken, place cord in other hole.

**Safety Cautions (Observe these cautions for safety's sake.)**

Read these "Safety Cautions" carefully before starting installation work. Install the product properly. This manual uses various indications to ensure a proper, safe installation and to prevent injury to the customer, injury to other people and damage to property. The symbols should be interpreted as follows.

**Caution** Improper use or installation of this product may result in injury or property damage.

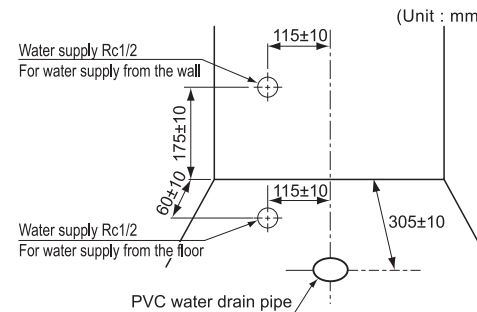
**Prohibited** This symbol is used to indicate no tampering with this product.

**Required** This symbol is used to indicate a required step in the use of this product.

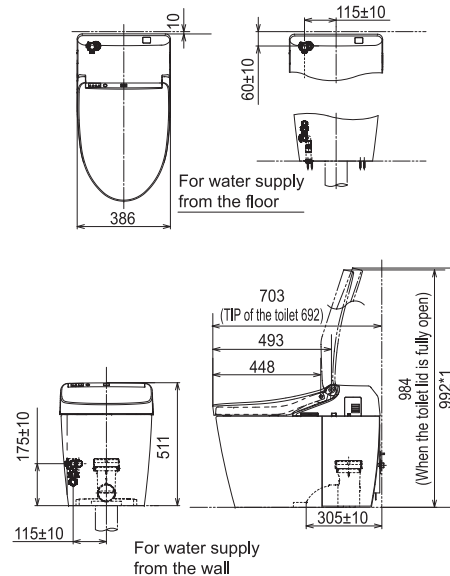
<b>Caution</b>	
<b>Prohibited</b>	<b>Do not subject the toilet bowl to strong forces or impacts.</b> Otherwise, the toilet bowl may break causing injury or leaks that may damage property.
	<b>Do not excessively bend or twist the water supply hose.</b> Otherwise, the flexible water supply hose may break causing leaks that may damage property.
	<b>Do not remove the water supply filter with the water supply valve being open.</b> If the water supply valve is not closed, water may gush out causing leaks that may damage property.
<b>Required</b>	<b>Be sure to use the included or specified parts for installation work.</b> Otherwise, the product may not be installed properly.
	<b>Carry out the installation work according to this installation manual.</b> Otherwise, damage caused by water leaks may occur.

**Precaution before installation**

- Secure the space required for toilet installation and at the same time, check door opening/closing for possible interference.
- The remote control signal reception may be degraded and the NEOREST unit may not respond to the remote control if there are shelves or cabinets on the rear wall at a height of less than 1400 mm from the floor.  
(Shelves and storage cabinets should be more than 1400 mm from the floor.)
- Turn on electricity and water supply to the product after completing all installation work.
- Use care not to damage the end of the connection hose.
- The minimum required water pressure (flowing) is 0.05MPa at 10 L/min while the maximum water pressure (static) is 0.75MPa.
- Please wash away the dust or sand in the water supply pipe completely before installing the water supply valve.
- Make sure before installation that the water supply source and water drain pipe are in the specified positions according to the diagram. If it is not positioned properly, the product may not be able to be installed correctly.



**Product Diagram(Installation completed) DH type**  
(Unit : mm)

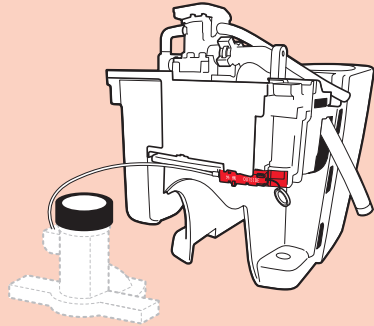


\*1 When the cleaning lift is up with the toilet lid open.

Для максимального задействования всех функциональных возможностей изделия установку проводить в строгом соответствии с инструкцией. По окончании установки ознакомить с его работой владельца изделия.

**Обязательно**

**Перед установкой унитаза на сливную муфту установите ручной рычаг.**



Более подробная информация в разделе 10 на странице 18.

**Не снимайте блок аккумуляторов, используемый при отключениях электропитания.**



\*Если отверстие в мешке было разорвано, то пропустите шнур в другое отверстие.

**Соблюдать меры безопасности при выполнении работ**

Перед установкой ознакомиться с мерами безопасности и соблюдать их при выполнении работ. В данной инструкции используются различные предупреждающие символы, призванные обеспечить безопасную надлежащую установку изделия и предотвратить травмирование пользователя и других лиц, нанесение ущерба имуществу. Эти символы имеют следующее значение.

**⚠ Внимание** Этот символ предупреждает о риске травмирования и нанесения физического ущерба в случае игнорирования отмеченной им информации.

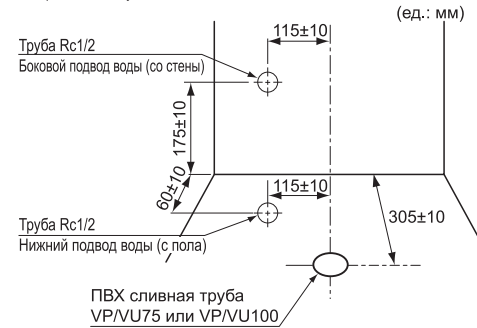
**⊘** означает "Запрещено". Символ слева означает "Запрещено".  
**⚠** означает обязательность выполнения - "Требуется". Символ слева означает "Требуется".

**⚠ Внимание**

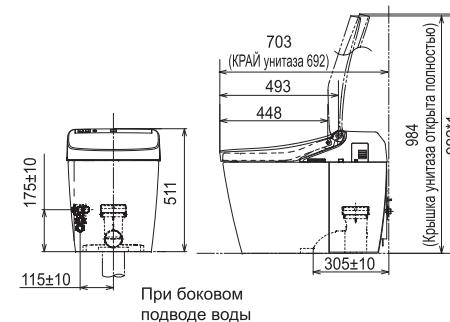
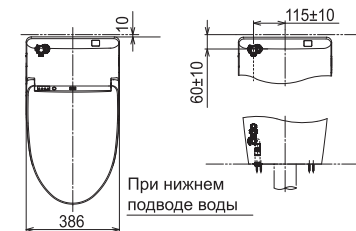
<b>⊘ Запрещено</b>	Не подвергать унитаз воздействию силы и ударам, чтобы не допустить его повреждения и, как следствие, травмирования и нанесения ущерба в результате утечки.
	Не перегибать гибкий шланг подачи воды, не наносить повреждений сигаретами, режущими инструментами и пр., чтобы не допустить утечки воды и нанесения физического ущерба собственности.
<b>⚠ Требуется</b>	Не снимать фильтр с открытым краном подачи воды, чтобы не допустить утечки воды и нанесения физического ущерба собственности.
	Использовать только входящие в комплект или указанные в спецификации детали и части, чтобы гарантировать надлежащую установку. Установку проводить согласно указаниям данной инструкции.

**Внимание перед установкой**

- Обеспечить достаточное для установки изделия пространство и убедиться, что последнее не будет мешать открыванию и закрыванию двери.
- Если на задней стене за унитазом Neorest находятся полки и навесные шкафы на высоте не более 1 400 мм от пола, то они могут ухудшить или заблокировать сигнал дистанционного пульта. (Необходимо крепить полки и шкафы на высоте не менее 1 400 мм от пола).
- Подключение электричества и воды к изделию осуществить по окончании всех монтажных работ.
- Не повредить оконечники соединительной трубы.
- Минимально требуемое давление воды (динамическое) 0,05 МПа (10 л/мин), максимально допустимое (статическое) - 0,75 МПа. При эксплуатации изделия не выходить за указанные пределы.
- Перед установкой убедиться в надлежащей позиции подводящей и сливной трубы.
- Перед установкой уплотнения полностью удалить из трубы подачи воды грязь и песок. Если они находятся в неподходящих местах, то правильная установка изделия может оказаться невозможной.



Чертеж изделия (по окончании монтажа) Модель DH (ед.: мм)

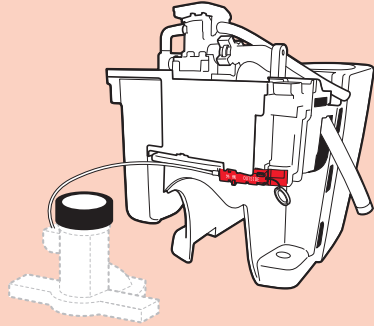


\*1: При подъеме для гигиенической обработки унитаза при полностью открытой крышке

상품의 기능이 충분히 발휘될수 있도록 시공설명서의 내용에 따라 바르게 설치해 주십시오.  
설치 후에는 고객님의 사용방법을 설명해 주십시오.

**반드시  
실시**

**변기를 배수 소켓에 설치하기 전에  
수동 레버를 설치해 주십시오.**



자세한 내용은 18페이지  
10을 참조하십시오.

**정전 시에 사용하기 위한 전지 박스는 분리하지 마십시오.**



※봉투의 끈이 끊어진 경우에는 다른 쪽 구멍에  
통과시켜 달아 주십시오.

**안전에 관한 주의 (안전을 위하여 주의사항을 반드시 지켜 주십시오)**

시공전에 반드시 [안전에 관한 주의]를 확인한 후에 바르게 설치해 주십시오.  
이 설명서에는 상품을 안전하고 바르게 설치하고, 고객 또는 타인에게 위험이나  
재산 상의 피해를 미연에 방지하기 위해 여러가지 표시를 하고 있습니다.  
그 표시와 의미는 다음과 같습니다.

**⚠ 주의** 이 표시의 내용을 무시하여 잘못 취급하는 경우 사람이 상해를 입거나  
물적 손해의 발생이 예상되는 내용을 나타내고 있습니다.

**⊘** 는 해서는 안되는[금지] 내용입니다.  
왼쪽 표시는 [금지]를 의미합니다.

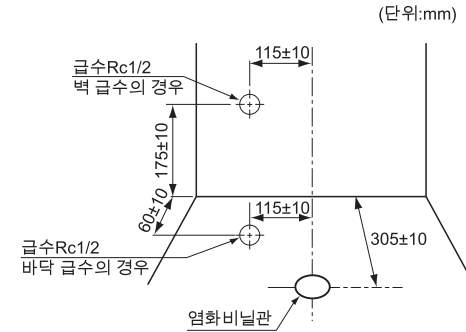
**❗** 는 반드시 실행해야 하는[강제] 내용입니다.  
왼쪽 표시는 [반드시 실행]을 의미합니다.

**⚠ 주의**

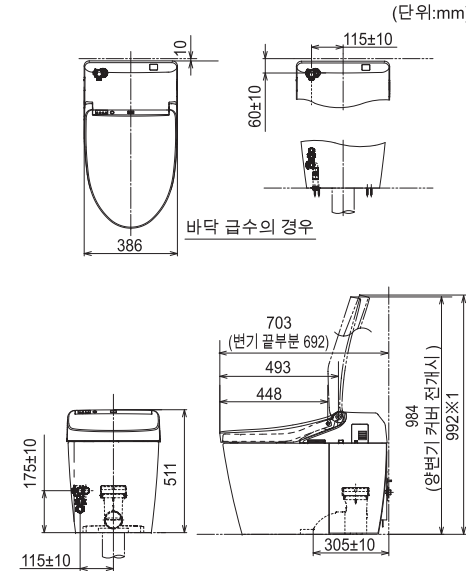
⊘ 금지	<p><b>양변기에 강한 힘이나 충격을 주지 않는다.</b> 도기부가 파손되어 상처를 입거나 누수의 발생으로 가재 등이 젖어 재산상 손해 발생의 위험이 있습니다.</p>
	<p><b>급수 호스를無理하여 구부리거나 담뱃불이나 칼 등으로 흘집을 내지 않는다.</b> 급수 호스가 파손되어 누수의 발생으로 가재 등이 젖어 재산상 손해 발생의 위험이 있습니다.</p>
❗ 반드시 실행	<p><b>지수전을 연 상태에서 급수필터를 분해하지 않는다.</b> 지수전을 닫지 않으면 물이 분출되어 가재 등이 젖어 재산상 손해 발생의 위험이 있습니다.</p>
	<p><b>시공시에 사용하는 부품은 반드시 부속품 및 지정부품을 사용한다.</b> 정상적인 설치가 불가능한 경우가 있습니다.</p> <p><b>시공은 이 설명서를 따라서 확실하게 실시한다.</b> 고장이나 누수의 원인이 됩니다.</p>

**설치 전의 주의**

- 설치에 필요한 공간을 확보 한 후에, 화장실 문의 개폐에 문제가 없는지 확인해 주십시오.
- 네오레스트 타입은 뒷면에 바닥에서 높이 1400mm 이하의 카운터나 캐비닛 등이 있는 경우, 리모컨의 수신조건이 나빠지고, 리모컨의 신호에 본체가 반응하지 않는 경우가 있습니다.  
(단, 수납 캐비닛은 하단 FL+1400mm 이상으로 설치해 주십시오)
- 상품으로의 통전 및 통수는 설치 작업을 완료한 후에 실시해 주십시오.
- 연결호스의 선단 접속부에 상처가 나지 않도록 주의해 주십시오.
- 급수 압력은 최저필요수압(유동시) 0.05MPa(10L/분)  
최고수압(정지시)0.75MPa입니다. 이 압력범위에서 사용해 주십시오.
- 지수전을 설치하기 전에 반드시 급수관 내의 이물질, 모래 등을 깨끗하게 씻어내 주십시오.
- 시공전에 급수관 인출위치 및 배수관이 정해진 위치에 있는지 확인해 주십시오. 정해진 위치에 없는 경우, 제품이 제대로 설치되지 않을 수 있습니다.



**상품세트도면(시공완료도면)DH 타입**

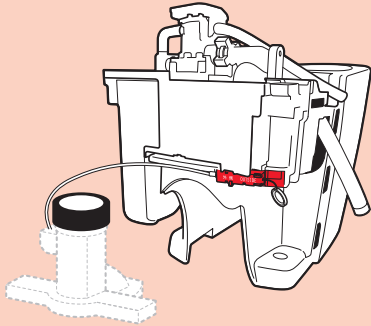


백 급수의 경우  
※1: 시트 커버를 완전히 연 상태에서 청소 리프트 시

**Bắt buộc**

Lắp đặt sản phẩm đúng theo sách hướng dẫn này để đạt hiệu quả tốt nhất.  
Khi hoàn thành công tác lắp đặt, giải thích chi tiết cách sử dụng sản phẩm này cho khách hàng.

## Lắp cần gạt tay vào chân ống xả trước khi lắp bồn cầu.



Xem **10** trong trang 18 để biết thông tin chi tiết.

### Không tháo bình ắc quy vì bình ắc quy sẽ được dùng trong khi mất điện.



\*Nếu dây ở túi bị đứt, lắp qua lỗ khác.

### Chú ý an toàn (Tuân thủ theo những chú ý này vì mục đích an toàn.)

Đọc kỹ những "Chú ý an toàn" này trước khi bắt đầu lắp đặt. Lắp đặt sản phẩm đúng cách. Sách hướng dẫn này sử dụng nhiều kí hiệu khác nhau để đảm bảo lắp đặt đúng và an toàn đồng thời phòng tránh chấn thương cho khách hàng, chấn thương cho những người khác và hư hại tài sản. Dưới đây là phần chú giải các biểu tượng.

**⚠️ Cảnh thận** Sử dụng hoặc lắp đặt sản phẩm này không đúng cách có thể gây ra chấn thương hoặc hư hại tài sản.

**⊘** Biểu tượng này có nghĩa là không được thực hiện bất cứ thay đổi nào đối với sản phẩm này.

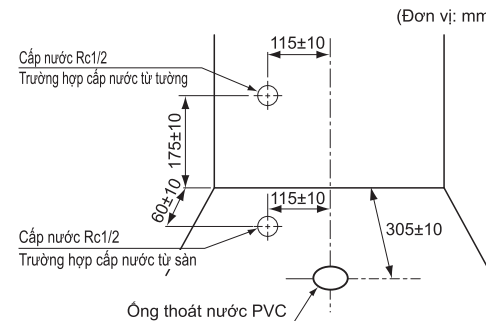
**⚠️** Biểu tượng này có nghĩa đây là bước bắt buộc khi sử dụng sản phẩm này.

### ⚠️ Cảnh thận

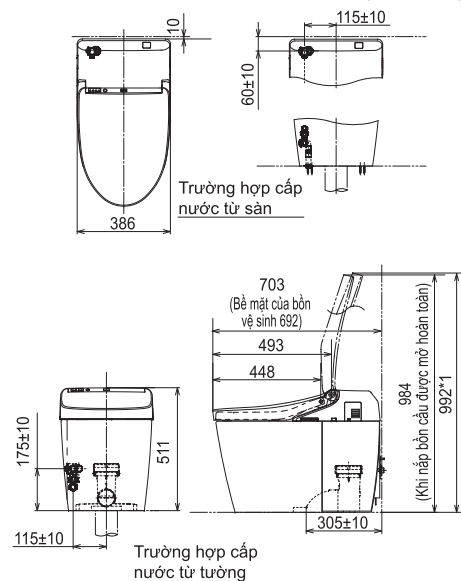
⊘ Cấm	<b>Không để bồn cầu chịu lực hoặc va chạm quá mạnh.</b> Nếu không, bồn cầu có thể bị vỡ và gây chấn thương hoặc rò rỉ, có thể làm hư hại tài sản.
	<b>Không uốn cong hoặc vặn xoắn ống cấp nước quá mức.</b> Nếu không, ống mềm cấp nước có thể bị thủng gây rò rỉ, có thể làm hư hại tài sản.
	<b>Không tháo bộ lọc cấp nước ra khỏi sản phẩm trong khi van cấp nước đang mở.</b> Nếu van cấp nước chưa đóng, nước có thể phun ra ngoài gây rò rỉ, có thể làm hư hại tài sản.
⚠️ Bắt buộc	<b>Đảm bảo những bộ phận đi kèm hoặc bộ phận quy định phải được sử dụng cho việc lắp đặt.</b> Nếu không, sản phẩm có thể không được lắp đặt đúng cách.
	<b>Thực hiện công tác lắp đặt theo sách hướng dẫn lắp đặt này.</b> Nếu không, có thể xảy ra hư hại do rò rỉ.

## Lưu ý trước khi lắp đặt

- Đảm bảo không gian cần thiết cho việc lắp đặt bồn cầu và đồng thời kiểm tra việc đóng/mở cửa có gây trở ngại hay không.
- Việc nhận tín hiệu của bộ điều khiển từ xa có thể kém đi và bộ NEOREST có thể không phản ứng với bộ điều khiển từ xa nếu có kệ hoặc tủ ở tường phía sau cách sàn nhà chưa tới 1400 mm. (Kệ và tủ lưu trữ nên cách sàn nhà trên 1400 mm.)
- Bật điện và cấp nước cho sản phẩm sau khi hoàn tất toàn bộ việc lắp đặt.
- Sử dụng cẩn thận để không làm hỏng đầu ống nối.
- Yêu cầu áp lực nước tối thiểu (khi chảy) là 0,05 MPa ở 10 L/phút trong khi áp lực nước tối đa (khi lặng) là 0,75 MPa.
- Vui lòng rửa sạch hết bụi hoặc cát trong ống cấp nước trước khi lắp van cấp nước.
- Đảm bảo trước khi lắp đặt, nguồn cấp nước và ống thoát nước đều ở đúng vị trí quy định như trong sơ đồ. Nếu định vị ống thoát nước không chính xác thì không thể lắp sản phẩm đúng cách.



### Sơ đồ sản phẩm (Lắp đặt hoàn thiện) loại DH (Đơn vị: mm)

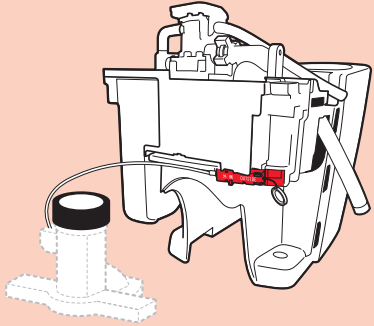


\*1 Khi nắp bồn cầu mở thì vòi rửa cũng được nâng lên.

**สิ่งที่ต้องทำ**

ติดตั้งผลิตภัณฑ์อย่างถูกต้องตามคู่มือการติดตั้งนี้เพื่อประสิทธิภาพสูงสุด  
 เมื่องานติดตั้งเสร็จสมบูรณ์ ให้อธิบายวิธีการใช้ผลิตภัณฑ์นี้อย่างละเอียดให้ลูกค้าได้รับทราบ

**ประกอบที่ดึงชักโครกมือเข้ากับช่องระบายน้ำก่อนติดตั้งโถสุขภัณฑ์**



โปรดดูรายละเอียดจาก 10 ในหน้าที่ 18

**อย่าถอดกล่องแบตเตอรี่เพราะต้องใช้เมื่อเกิดไฟฟ้าขัดข้อง**



\*หากมีการตัดสายไฟที่กล่องบรรจุกล่องแบตเตอรี่  
 คุณต้องต่อสายไฟใหม่ผ่านรูอื่น

**ข้อควรระวังด้านความปลอดภัย (กรุณาปฏิบัติตามข้อควรระวังเหล่านี้เพื่อความปลอดภัย)**

อ่าน "ข้อควรระวังด้านความปลอดภัย" เหล่านี้อย่างละเอียดก่อนเริ่มงานติดตั้ง ติดตั้งผลิตภัณฑ์อย่างถูกต้อง  
 คู่มือนี้ใช้ตัวชี้วัดต่าง ๆ เพื่อให้แน่ใจว่าได้ติดตั้งผลิตภัณฑ์อย่างถูกต้อง ปลอดภัย และเพื่อป้องกันไม่ให้อายุการใช้งานสั้นลง หรือทำให้ผู้อื่นบาดเจ็บ  
 และไม่ทำให้ทรัพย์สินเสียหาย  
 สัญลักษณ์ต่าง ๆ มีความหมายดังต่อไปนี้

	<b>ข้อควรระวัง</b>	การใช้งานหรือการติดตั้งผลิตภัณฑ์นี้อย่างไม่ถูกต้องอาจทำให้ได้รับบาดเจ็บหรือทรัพย์สินเสียหาย
--	--------------------	---

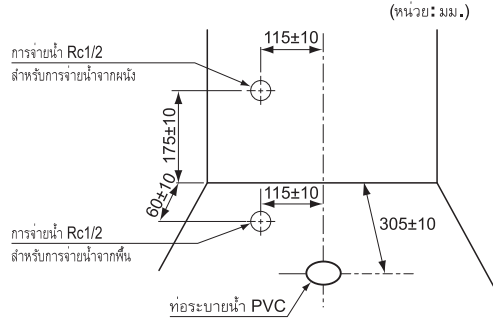
		สัญลักษณ์นี้ใช้เพื่อระบุว่าห้ามมีการปรับเปลี่ยนส่วนใด ๆ ของผลิตภัณฑ์นี้			สัญลักษณ์นี้ใช้เพื่อระบุขั้นตอนที่จำเป็นในการใช้ผลิตภัณฑ์นี้
--	--	---	--	--	--

**ข้อควรระวัง**

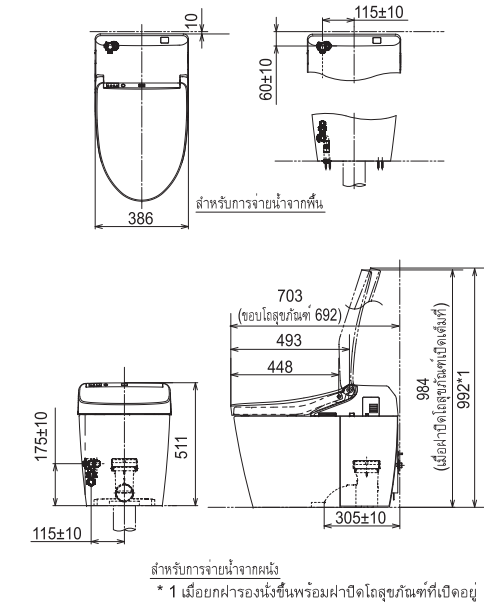
	<b>ห้ามใช้ความรุนแรงหรือทำการกระแทกโถสุขภัณฑ์</b> มิฉะนั้น โถสุขภัณฑ์อาจแตกซึ่งทำให้ได้รับบาดเจ็บ หรือเกิดการรั่วไหลที่ทำให้ทรัพย์สินเสียหายได้
	<b>ห้ามบิดหรือออสายจ่ายน้ำมากเกินไป</b> มิฉะนั้น สายจ่ายน้ำอาจแตก เกิดการรั่วไหลที่ทำให้ทรัพย์สินเสียหายได้
	<b>ห้ามถอดตัวรองน้ำในขณะที่กำลังจ่ายน้ำเปิดอยู่</b> หากไม่ปิดวาล์วจ่ายน้ำ น้ำอาจพุ่งออก เกิดการรั่วไหลที่อาจทำให้ทรัพย์สินเสียหายได้
	<b>ตรวจสอบให้แน่ใจว่า ใช้น้ำในส่วนที่มีมาให้หรือที่ระบุไว้สำหรับงานติดตั้ง</b> มิฉะนั้น ผลิตภัณฑ์อาจไม่ได้รับการติดตั้งอย่างถูกต้อง
	<b>ดำเนินการติดตั้งตามคู่มือการติดตั้งนี้</b> มิฉะนั้น อาจเกิดความเสียหายที่เกิดจากการรั่วไหลของน้ำ

**ข้อควรระวังก่อนการติดตั้ง**

- จัดเตรียมพื้นที่สำหรับการติดตั้งและตรวจสอบการเปิด/ปิดของประตูเนื่องจากอาจมีการบดบังระหว่างการติดตั้งได้
- การรับสัญญาณจากรีโมทคอนโทรลอาจลดลง และส่วนโถสุขภัณฑ์ NEOREST อาจไม่ตอบสนองต่อรีโมทคอนโทรลหากมีชั้นหรือตัววางของติดตั้งบนผนังด้านหลังที่ความสูงน้อยกว่า 1400 มม. จากพื้น (ชั้นหรือตัววางของควรมีความสูงมากกว่า 1400 มม. จากพื้น)
- เปิดใช้งานไฟฟ้าและนำประปาที่เชื่อมต่อกับผลิตภัณฑ์นี้หลังเสร็จสิ้นงานติดตั้งทั้งหมดแล้ว
- ระมัดระวังไม่ให้ส่วนปลายของสายเชื่อมต่อเสียหาย
- แรงดันน้ำ (ขณะไหล) ขั้นต่ำที่จำเป็นคือ 0.05 MPa ที่ 10 L/min ส่วนแรงดันน้ำสูงสุด (คงที่) คือ 0.75 MPa
- กรุณาล้างฝู่นหรือทรายในท่อประปาให้เรียบร้อยก่อนการติดตั้งแล้วจึงนำ
- ตรวจสอบให้แน่ใจก่อนการติดตั้งว่า แหล่งจ่ายน้ำและท่อระบายน้ำ อยู่ในตำแหน่งที่ระบุไว้ตามแผนภาพ ถ้าไม่อยู่ในตำแหน่งที่ถูกต้อง อาจไม่สามารถติดตั้งผลิตภัณฑ์ได้อย่างถูกต้อง

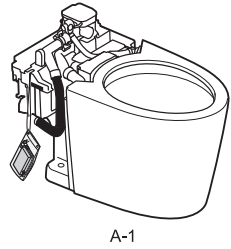


**แผนภาพผลิตภัณฑ์ (ที่ติดตั้งเสร็จแล้ว)แบบ DH**  
 (หน่วย: มม.)

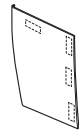


\* 1 เมื่อฝาครอบนั่งขึ้นพร้อมฝาปิดโถสุขภัณฑ์ที่เปิดอยู่

**Included parts/Комплекующие части/동봉 부품/  
Các bộ phận đi kèm/ชิ้นส่วนที่มีมาให้**



A-1



A-2



A-3



B-1

**\*Be sure to mount B-2./****\*Обязательно установить B-2./**  
**※B-2를 반드시 설치 하십시오./****\*Đảm bảo gắn B-2 chính xác./**  
**\*ตรวจสอบให้แน่ใจว่าติดตั้ง B-2 แล้ว**



B-2



B-3



B-4



B-5



C-1

**\*Floor flange with rubber joint and manual lever/**  
**\*C резиновой муфтой и ручным рычагом/**  
**※고무 조인트 수동 레버 부착/****\*Có cần gạt tay với khớp cao su/**  
**\*ติดตั้งซีกริมนวมขอต่ออย่าง**



C-2

**\*Be sure to mount C-2./****\*Проверьте, что установлены детали C-2./**  
**※C-2를 반드시 설치 하십시오./****\*Đảm bảo gắn C-2 chính xác./**  
**\*ตรวจสอบให้แน่ใจว่าติดตั้ง C-2 แล้ว**



C-3



C-4



C-5



C-6

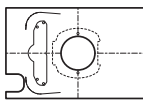


C-7



C-8

When using the floor flange, C-2 (2 pcs.), C-7 (2 pcs.) and C-8 (2 pcs.) are not used.  
При установке маскирующего фланца C-2 (2 шт.), C-7 (2 шт.), C-8 (2 шт.) не используются.  
바닥 플랜지를 사용하는 경우, C-2 (2개), C-7(2개), C-8 (2개)은 사용하지 않습니다.  
Khi sử dụng mặt bích sàn, không sử dụng C-2 (2 cái), C-7 (2 cái), và C-8 (2 cái).  
เมื่อใช้หน้าแปลนยึดพื้น จะไม่ใช้ C-2 (2 ชิ้น), C-7 (2 ชิ้น) และ C-8 (2 ชิ้น)



D-1



D-2



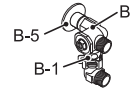
D-3

**\*D-3 is affixed on the backside of A-2./**  
**\*Наклеено на тыльную сторону A-2./**  
**※D-3는 A-2 뒷면에 부착되어 있습니다./**  
**\*Gắn D-3 vào mặt sau của A-2./**  
**\*D-3 ถูกติดอยู่ที่ด้านหลังของ A-2**

\*The product may be slightly different in shape than the product shown in the figure depending on the model. /  
\* В зависимости от модели данное изделие может значительно отличаться от изображенного на рисунке. /  
※제품 품번에 따라서 위의 그림과 실제 제품이 다른 경우가 있습니다. /  
\*Hình dạng sản phẩm có thể hơi khác biệt so với sản phẩm trong mô tả tùy thuộc vào từng mẫu. /  
\*ผลิตภัณฑ์อาจมีรูปร่างแตกต่างจากผลิตภัณฑ์ที่แสดงในภาพ ซึ่งขึ้นอยู่กับรุ่นของผลิตภัณฑ์

**Part diagram/Схема узлов и деталей/각 부의 명칭/  
Sơ đồ bộ phận/แผนภาพชิ้นส่วน**

For water supply from the wall/  
Боковой подвод воды (со стены)/  
벽 급수의 경우 /  
Trường hợp cấp nước từ tường/  
สำหรับการจ่ายน้ำจากผนัง



**Caution** Be sure to install the shutoff valve (with filter) (B-2) included with the toilet. Dirt contamination could cause shutoff or discharge defects./

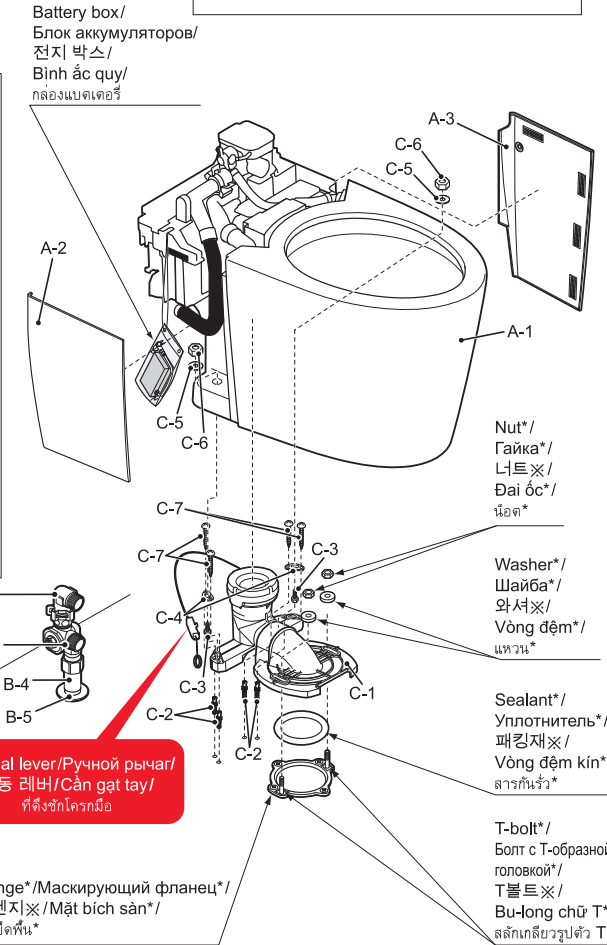
**Внимание** Убедитесь, что установлен запорный клапан (с фильтром) (B-2), которым укомплектован данный унитаз. Загрязнение фильтра может привести к нарушению подачи воды и слива./

**주의** 변기와 함께 들어있는 필터 부착형 지수전을 (B-2) 반드시 설치하십시오. 이물질이 걸려 지수, 토수 불량일 위험이 있습니다./

**Cẩn thận** Hãy chắc chắn lắp đặt van chặn (có bộ lọc) (B-2) đi kèm phòng vệ sinh. Bụi bẩn có thể gây trục trặc về ngắt hoặc xả./

**ข้อควรระวัง** ตรวจสอบให้แน่ใจว่าติดตั้งตัวลวเปิด-ปิด (พร้อมแผ่นกรอง)(B-2) ที่ให้มาพร้อมกับโถสุขภัณฑ์ รอยคราบสกปรกอาจทำให้เกิดปัญหาในการเปิดปิด ลวหรือระบายของเหลว

**Caution** Do not remove the battery box./  
**Внимание** Не снимайте блок аккумуляторов./  
**주의** 전지 박스는 분리하지 마십시오./  
**Cẩn thận** Không được tháo bình ắc quy./  
**ข้อควรระวัง** ห้ามถอดกล่องแบตเตอรี่

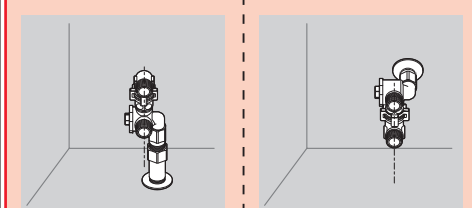
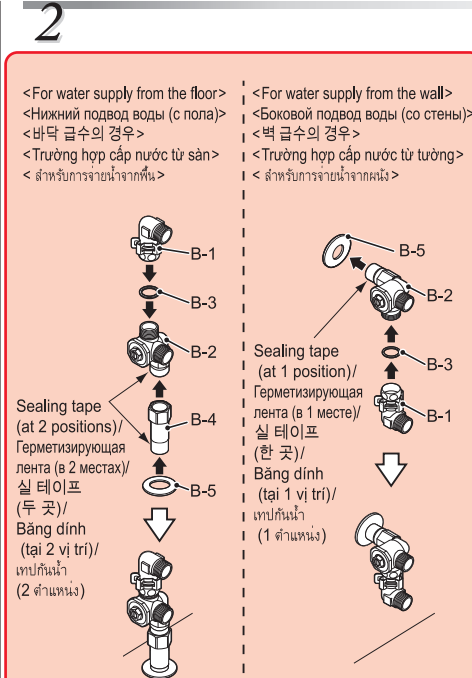
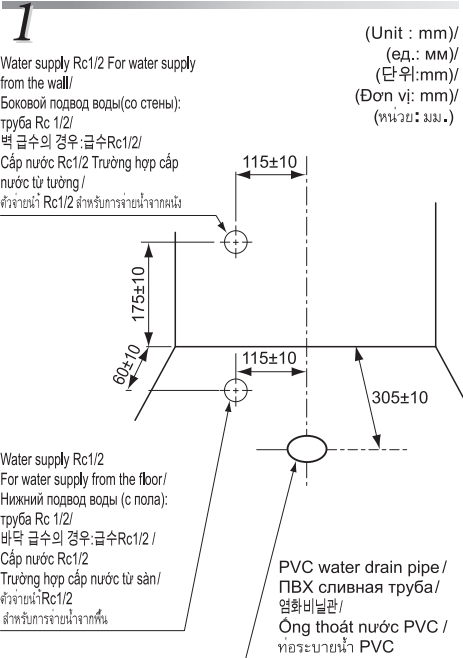


**Manual lever/Ручной рычаг/  
수동 레버/****Cần gạt tay/**  
**ติดตั้งซีกริมนวม**

**Floor flange\*/****Маскирующий фланец\*/**  
**바닥 후렌지\*/****Мặt bích sàn\*/**  
**หน้าแปลนยึดพื้น\***

\*The floor flange, T-bolt and sealant are not included. /  
\*Напольный фланец, уплотнитель и детали для подключения напольного фланца и сливной муфты в комплект поставки изделия не входят. Их нужно приобрести отдельно. /  
※바닥 후렌지, 패킹재, 바닥 후렌지와 배수 스켓을 연결하는 부품은 제품에 포함되어 있지 않습니다. 별도로 준비하십시오. /  
\*Không bao gồm mặt bích sàn, bu-lông chữ T và vòng đệm kín. /  
\*ไม่รวมหน้าแปลนยึดพื้น, สลักเกลียวรูปตัว T และสารกันรั่ว

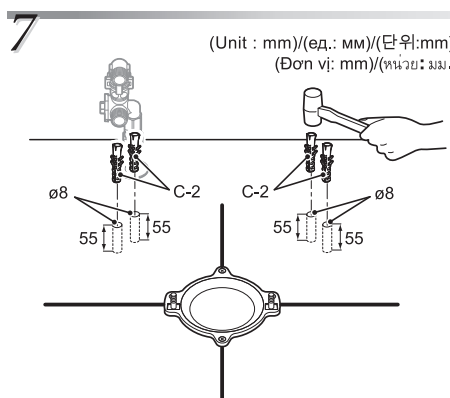
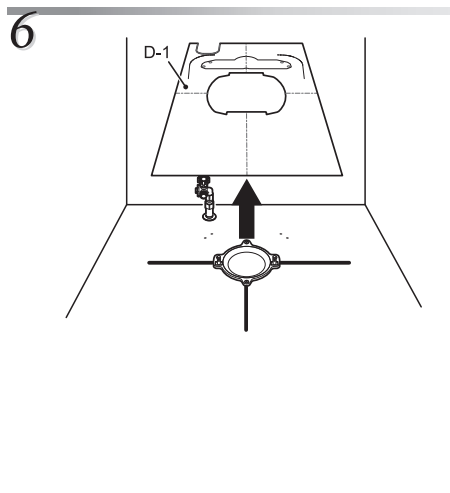
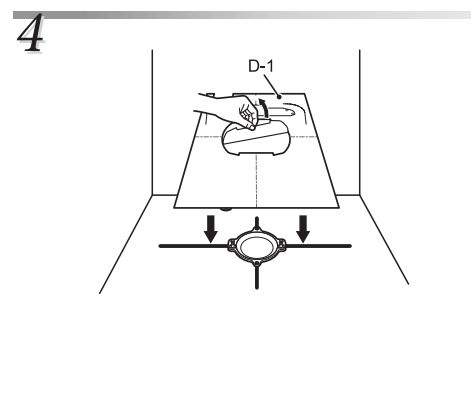
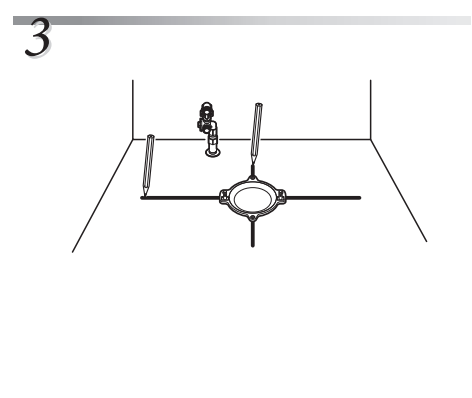
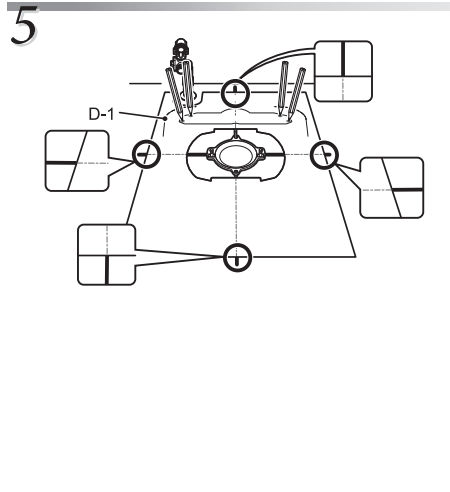
# Installation procedure/Способ установки/시공방법/ Quy trình lắp đặt/ขั้นตอนการติดตั้ง



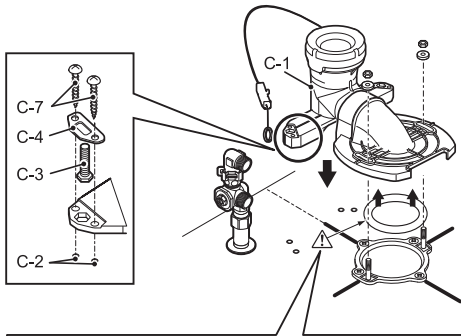
\*If there is a gap between the straight pipe and the floor, fill it with mold-resistant silicone-based seal material (Mediseal), and then attach a cover seal (B-5). Doing otherwise may cause water to leak downstairs./  
\*Если между прямой трубой и полом есть зазор, заполните его устойчивым к плесени силиконовым герметиком (Mediseal), а затем установите защитную крышку.  
В противном случае может произойти протечка воды./  
※스트레이트관과 바닥에 틈이 있는 경우, 곰팡이 방지성 실리콘계 실재(메지실)로 충전하고 나서 덮개 시트(B-5)를 설치하십시오.  
아래층에 누수가 발생할 위험이 있습니다./  
\*Nếu có khe hở giữa ống trụ và sàn, hãy bít kín khe hở bằng vật liệu bít kín góc silicon chống nấm mốc (Mediseal), sau đó gắn vòng bít ngoài(B-5).  
Nếu không nước có thể rò rỉ xuống dưới sàn./  
\* หากมีช่องว่างระหว่างท่อต่อและพื้น ให้อุดด้วยวัสดุกันรั่วที่ทำมาจากซิลิโคนและป้องกันเชื้อรา (Mediseal) หลังจากนั้นให้ประกอบซิลกันรั่ว(B-5)  
หากไม่ดำเนินการดังกล่าว น้ำอาจรั่วซึมลงมาชั้นล่างได้

**5**

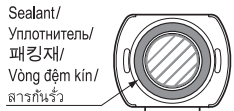
**Caution** Be sure to install the shutoff valve (with filter) (B-2) included with the toilet.  
Dirt contamination could cause shutoff or discharge defects./  
**Внимание** Убедитесь, что установлен запорный клапан (с фильтром) (B-2), которым укомплектован данный унитаз.  
Загрязнение фильтра может привести к нарушению подачи воды и слива./  
**주의** 변기와 함께 들어있는 필터 부착형 지수전을 (B-2) 반드시 설치하십시오.  
이물질이 걸려 지수, 토수 불량일 될 위험이 있습니다./  
**คำเตือน** โปรดตรวจสอบให้แน่ใจว่าได้ติดตั้งวาล์วเปิด-ปิด (พร้อมแผ่นกรอง)(B-2) ที่ให้มาพร้อมก๊อบกับอุ้งภัณฑ์  
รอยคราบสกปรกอาจทำให้เกิดปัญหาในการเปิดปิดวาล์วหรือระบายของเหลว







- Caution** Set so that the sealant does not enter the drainage channel area (in the hatched area). Doing otherwise may cause inadequate flushing./
- Внимание** При установке уплотнителя не допускайте его входа в зону сливного патрубка (заштрихованная область). Иначе возможен недостаточный смыв унитаза./
- 주의** 패킹재가 배수로 부분(경사진 부분)에 들어가지 않도록 설정해 주십시오. 설정 불량 의 원인이 됩니다./
- Caution** Đặt sao cho Vòng đệm kín không chạm vào khu vực kênh thoát nước (tại vùng gạch bóng). Nếu không, có thể khiến bồn cầu không xả đủ nước./
- ข้อควรระวัง** ปรับตำแหน่งไม่ให้สารกั้นรั่วเข้าไปในบริเวณของระบาย (พื้นที่เงา) มิฉะนั้นอาจทำให้การระบายน้ำลงสู่ชักโครกไม่เพียงพอ



(Rear surface of floor flange connection area) \*The figure is for a metal flange/ (Задняя присоединительная поверхность напольного фланца.) \*На рисунке показан металлический фланец/ (바닥 후렌지 연결 부분면) ※그림은 금속 플랜지의 경우/ (Mặt sau của vùng nối mặt bích sàn)

\*Hình minh họa dành cho trường hợp mặt bích kim loại/ (พื้นผิวส่วนหลังของพื้นที่เชื่อมต่อน้ำประปามีค้ำพื้น) \*ภาพประกอบเป็นภาพพื้นหน้าแปลนโลหะ

**EN** **Caution**

**Caution in handling of the Sealant**

**(For plastic flange)**

Sealant for plastic flange

Plastic flange

Sealant

**(For metal flange)**

Sealant

**Required**

**RU** **Внимание**

**Внимание при обращении с уплотнителем**

**(Для пластмассового фланца)**

Уплотнитель для пластмассового фланца

Пластмассовый фланец

Уплотнитель

**(Для металлического фланца)**

Уплотнитель

**Требуется**

**KO** **주의**

**패킹재 설치 시 주의 사항**

**(수지 후렌지용)**

수지 후렌지용 패킹재

수지 후렌지

패킹재

**(금속 후렌지용)**

패킹재

**반드시 실행**

**VI** **Cảnh thận**

**Chú ý khi xử lý Vòng đệm kín**

**(Dùng cho mặt bích nhựa)**

Vòng đệm kín dành cho mặt bích nhựa

Mặt bích nhựa

Vòng đệm kín

**(Dùng cho mặt bích kim loại)**

Vòng đệm kín

**Bắt buộc**

**TH** **ข้อควรระวัง**

**ข้อควรระวังในการจัดการสารกั้นรั่ว**

**(สำหรับหน้าแปลนพลาสติก)**

สารกั้นรั่วสำหรับหน้าแปลนพลาสติก

หน้าแปลนพลาสติก

สารกั้นรั่ว

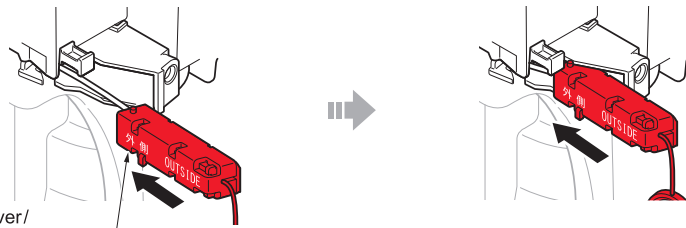
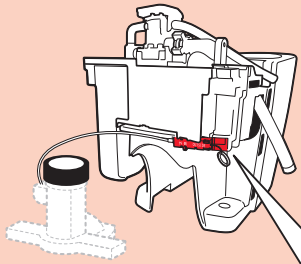
**(สำหรับหน้าแปลนโลหะ)**

สารกั้นรั่ว

**สิ่งที่ต้องทำ**

- Caution** • Insert the head of the hexagonal bolt completely in the hexagonal hole of the water drain socket. If it is not inserted completely, the toilet bowl may be unstable.
- Внимание** • Надежно закрепить 6-гранными болтами крепление слива унитаза, чтобы обеспечить прочное крепление унитаза.
- 주의** • 배수소켓의 구멍에 육각볼트를 바르게 설치한다. 바르게 설치하지 않으면 양변기의 흔들림이 발생할 가능성이 있습니다.
- ข้อควรระวัง** • ใส่หัวของสลักเกลียวรูปหกเหลี่ยมในรูรูปหกเหลี่ยมของเบ้าขอตอระบายน้ำให้แน่น หากไม่ใส่ให้แน่น โดสลักเกลียวอาจโยกคลอนได้
- Caution** • **설치 시, 바닥과 배수 소켓에 와이어가 끼이지 않도록 주의하십시오.**
- Caution** • **Cố định chặt đầu bu-long lục giác vào trong lỗ lục giác của đầu nối ống thoát nước.** Nếu như không cố định chặt, bồn cầu sẽ không vững.
- ข้อควรระวัง** • **Khi lắp, cẩn thận để không làm dây bị kẹt giữa sàn và chân ống xả.**
- ข้อควรระวัง** • **ใส่หัวของสลักเกลียวรูปหกเหลี่ยมในรูรูปหกเหลี่ยมของเบ้าขอตอระบายน้ำให้แน่น หากไม่ใส่ให้แน่น โดสลักเกลียวอาจโยกคลอนได้**
- ข้อควรระวัง** • **ขณะทำการติดตั้ง โปรดระวังอย่าให้สายไฟถูกหนีบติดอยู่ระหว่างพื้นและข่องระบายน้ำ**

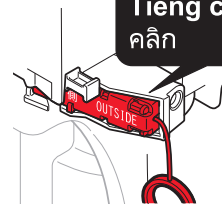
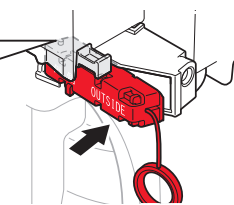




Manual lever/  
Ручной рычаг/  
수동 레버/Cần gạt tay/  
ที่ตั้งชักโครกมือ



Fit tab into slot/  
Вставьте до упора/  
돌기 부분을 맞춘다/  
Cần chỉnh núm/  
ประกอบส่วนแทนให้เข้ากัน



Click/  
Стопорная защелка/  
찰칵/  
Tiếng cách/  
คลิก

\*After mounting, check that the manual lever does not detach./  
\*После установки ручного рычага убедитесь, что он не вынимается./  
\*설치 후 수동 레버가 빠지지 않는지 확인하십시오./  
\*Sau khi lắp, kiểm tra để đảm bảo cần gạt không bị rời ra./  
\*เมื่อติดตั้งเสร็จ ตรวจสอบให้แน่ใจว่าที่ตั้งชักโครกมือจะไม่หลุดออกมา

**If the unit emits an electronic noise and all lamps are flashing /  
Если изделие издаёт электронные сигналы и мигают все индикаторы/  
전자음이 울리며 모든 램프가 점멸하는 경우/  
Nếu bộ bồn cầu phát âm báo điện tử và mọi đèn sáng lên/  
กรณีระบบอิเล็กทรอนิกส์ส่งสัญญาณเสียงรบกวนและสัญญาณไฟกระพริบทุกดวง**

Electronic noise emitted/  
Издаются электронные сигналы/  
전자음 울림 / Có âm báo điện tử/  
ระบบอิเล็กทรอนิกส์ปล่อยสัญญาณเสียงรบกวน

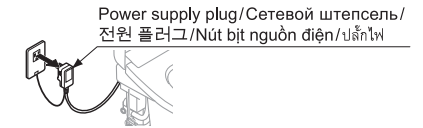
All lamps flashing/ Мигают все индикаторы/  
모든 램프 점멸 / Mọi đèn đều sáng/  
สัญญาณไฟทุกดวงมีการกระพริบ



Two long beeps/  
Два длинных  
звуковых сигнала/  
삐! 삐! 삐!  
Hai tiếng bip dài/  
เสียงบี๊ยาว 2 ครั้ง

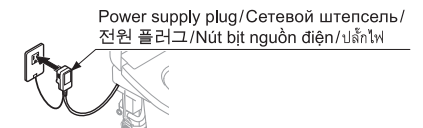
Lamp flashing: Green/  
Мигает индикатор Зеленым/  
램프 점멸: 녹색/  
Đèn bật sáng: Màu xanh lá/  
ไฟกระพริบ: สีเขียว

① Remove the power supply plug/  
Вытащите сетевой штепсель/  
전원 플러그를 뽑는다/ Tháo nút bịt nguồn cấp điện/  
ทำการถอดปลั๊กไฟออก

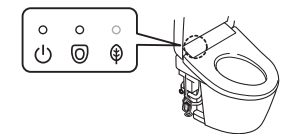


② Install the manual lever according to 10 /  
Установите ручной рычаг как описано в разделе 10 /  
10 에 따라 수동 레버를 설치한다./  
Lắp cần gạt tay theo 10 /  
ติดตั้งที่ตั้งชักโครกมือตาม 10

③ Insert the power supply plug/  
Вставьте сетевой штепсель/ 전원 플러그를 꽂는다/  
Đặt nút bịt nguồn cấp điện/เสียบปลั๊กไฟ

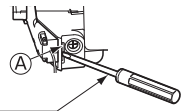


Confirm that the electronic noise has stopped and that no lamps are flashing/  
Убедитесь в том, что электронные сигналы исчезли, а индикаторы не мигают/  
전자음이 멈추고, 모든 램프가 점멸하지 않는 것을 확인한다./  
Đảm bảo âm báo điện tử đã ngừng phát và không đèn nào sáng/  
ตรวจสอบว่าสัญญาณเสียงอิเล็กทรอนิกส์หยุดลงและ ไฟทุกดวงหยุดกระพริบ

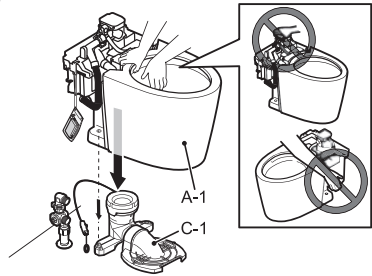


< Remove the manual lever >< Снимите ручной рычаг >  
< 수동 레버 분리 >< Tháo cần gạt tay >  
< ถอดที่ตั้งชักโครกมือ >

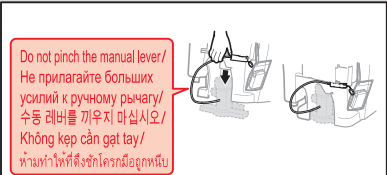
Flat-head screwdriver/  
Плоская отвертка/  
マイナス 드라이バー/  
Tuốc-nơ-vít dẹt/  
ไขควงปากแบน



Insert a flat-head screwdriver or other tools into (A) shown in the figure to unlock and then remove the manual lever./  
Снимите ручной рычаг, предварительно сняв его со стопора с помощью плоской отвертки или другого инструмента, вставленного, как показано на рисунке значком (A)./  
マイナス 드라이버 등을 그림 (A)의 위치에 삽입하여 잠금을 해제하고 분리하십시오./  
Đặt tuốc-nơ-vít dẹt hoặc các dụng cụ khác vào điểm (A) như trong hình để mở khóa và tháo cần gạt./  
สอดไขควงปากแบนหรือเครื่องมืออื่นในภาพประกอบ (A) เพื่อเปิดที่ตั้งชักโครกมือแล้วถอดออก

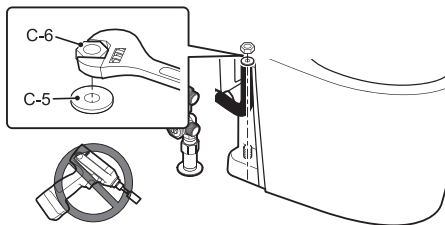
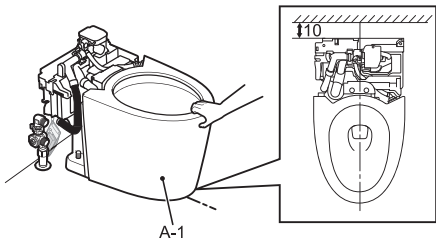


**How to handle the manual lever /**  
**Как пользоваться ручным рычагом /**  
**수동 레버 취급 방법 /**  
**Cách xử lý cần gạt tay /**  
**วิธีใช้ที่ดึงชักโครกมือ**



**Do not pull the manual lever, or cause it to be pinched by the toilet bowl /**  
**\*Не тяните за ручной рычаг и не допускайте, чтобы он задевал за унитаз. /**  
**※수동 레버를 당기거나, 변기에 끼우지 마십시오. /**  
**\*Không kéo cần gạt tay hay để cần gạt bị kẹp bởi bồn cầu. /**  
**\*ห้ามดึงที่ดึงชักโครกมือหรือทำให้ที่ดึงชักโครกมือถูกหนีบกับโถสุขภัณฑ์**

(Unit : mm)/(ед.: мм)/(단위:mm)  
 (Don vi: mm)/(หน่วย: มม.)



Mount the top unit according to the installation manual.

- It is not malfunction even if water flows in the toilet bowl after the water shutoff valve is opened.  
 If electrical power is available, insert the power plug in the outlet to stop the water flow.  
 If electrical power is not available, close the shutoff valve to stop water. When electrical power is available, turn the unit on and then open the shutoff valve. Refer to the enclosed installation manual of top unit.
- Confirm the operation of the manual lever.  
 After performing a test run of the main washlet unit, confirm operation.

Установку крышки-сиденья Washlet производить согласно его прилагаемой инструкции.

- В унитаз после открытия запорного клапана может начать течь вода. Это нормально.  
 Вода перестанет течь после того, как по завершении электромонтажных работ сетевой штепсель будет вставлен в розетку.  
 Если электромонтажные работы еще не завершены, то для останова воды нужно закрыть запорный клапан.  
 По завершении электромонтажных работ вставьте сетевой штепсель и откройте запорный клапан.  
 Установку следует выполнять согласно Руководству по установке, которое поставляется в комплекте с основным блоком крышки-биде.
- Убедитесь в правильной работе ручного рычага.  
 Убедитесь в правильной работе основного блока крышки-биде после его пробного включения.

워시렛트 본체의 설치는 워시렛트 본체 시공설명서에 따라 설치하여 주십시오.

- 지수전을 언 후, 변기에 물이 흐르는 경우가 있지만, 고장이 아닙니다.  
 전기 공사가 끝난 경우, 전원 플러그를 콘센트에 꽂으면 물이 멈춥니다.  
 전기 공사가 끝나지 않은 경우에는 지수전을 닫으면 물이 멈춥니다.  
 전기 공사가 끝난 후에 전원을 넣고 지수전을 열어 주십시오.  
 워시렛트 본체에 등봉된 시공 설명서에 따라 설치하십시오.
- 수동 레버 동작을 확인한다.  
 워시렛트 본체의 시험운전을 시행한 후 동작을 확인해 주십시오.

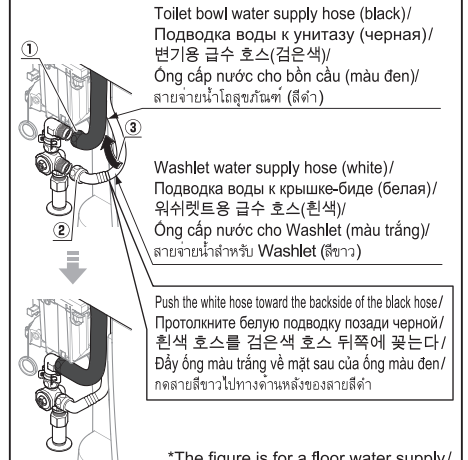
Gắn phần trên theo hướng dẫn lắp đặt.

- Không phải là sự cố kể cả khi nước vẫn chảy vào bồn cầu sau khi van khoá nước đã mở.  
 Nếu có nguồn điện, cắm phích cắm điện vào ổ cắm để nước ngừng chảy.  
 Nếu không có nguồn điện, đóng van khoá nước để nước ngừng chảy.  
 Khi đã có nguồn điện, bật thiết bị và sau đó mở van khoá.  
 Tham khảo hướng dẫn lắp đặt đi kèm với phần trên.
- Xác nhận hoạt động của cần gạt tay.  
 Sau khi thực hiện chạy thử bộ Washlet chính, xác nhận hoạt động.

ติดตั้งส่วนบนของผลิตภัณฑ์ตามคู่มือการติดตั้ง

- ส่วนที่ไม่ได้ทำงานคือปกติแม้ว่าจะมีน้ำไหลในโถสุขภัณฑ์หลังเปิดวาล์วเปิด-ปิดน้ำแล้ว กรณีที่ไฟฟ้ายังใช้งานได้ ให้เสียบปลั๊กไฟในตู้รับเพื่อหยุดการไหลของน้ำ กรณีที่ไฟฟ้าไม่สามารถใช้ได้ ให้ปิดวาล์วเปิด-ปิดน้ำเพื่อหยุดน้ำ เมื่อไฟฟ้าใช้งานได้แล้ว ให้เปิดปุ่มเริ่มการทำงานของส่วนบนผลิตภัณฑ์ก่อน จากนั้นค่อยเปิดวาล์วเปิด-ปิดน้ำ
- ตรวจสอบคู่มือการติดตั้งส่วนบนของผลิตภัณฑ์ที่แนบมาให้
- ตรวจสอบการทำงานของตัวดึงชักโครกมือโถสุขภัณฑ์ หลังจากทดสอบการทำงานของโถสุขภัณฑ์ Washlet หลักแล้ว ยืนยันการทำงานให้แน่ใจอีกที

**Connection of the water supply hose /**  
**Способ подключения подводки воды /**  
**급수 호스 연결 방법 /**  
**Ống cấp nước /**  
**การเชื่อมต่อสายจ่ายน้ำ**

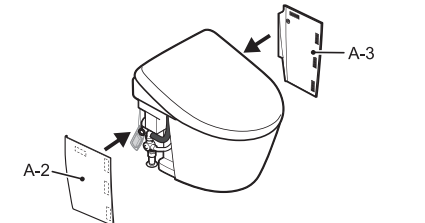


Toilet bowl water supply hose (black) /  
 Подводка воды к унитазу (черная) /  
 변기용 급수 호스(검은색) /  
 Ống cấp nước cho bồn cầu (màu đen) /  
 สายจ่ายน้ำโถสุขภัณฑ์ (สีดำ)

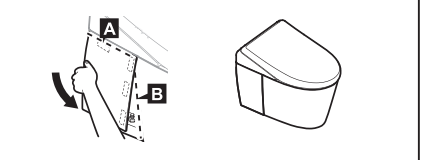
Washlet water supply hose (white) /  
 Подводка воды к крышке-биде (белая) /  
 워시렛용 급수 호스(흰색) /  
 Ống cấp nước cho Washlet (màu trắng) /  
 สายจ่ายน้ำสำหรับ Washlet (สีขาว)

Push the white hose toward the backside of the black hose /  
 Протолкните белую подводку позади черной /  
 흰색 호스를 검은색 호스 뒤쪽에 꽂는다 /  
 Đẩy ống màu trắng về mặt sau của ống màu đen /  
 กดสายสีขาวไปทางด้านหลังของสายสีดำ

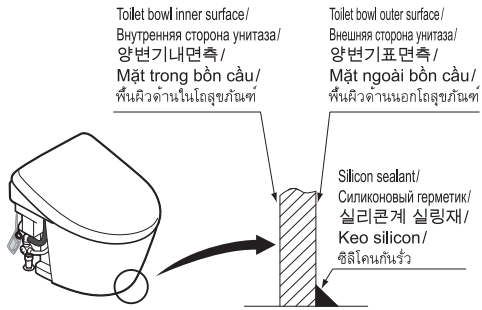
\*The figure is for a floor water supply /  
 \*Показан вывод водопроводной трубы из пола /  
 ※그림은 바닥 급수인 경우 /  
 \*Hình minh họa dành cho trường hợp cấp nước từ sàn /  
 \*ภาพประกอบเป็นภาพสำหรับน้ำที่จ่ายมาจากพื้น



Install the side panel aligned with A and B in the figure (the dotted lines), so that there are no noticeable gaps. /  
 Установите боковую панель, как показано на рисунке, совместив ее края с пунктирными линиями A и B так, чтобы между ними не было видимых зазоров. /  
 커버를 그림A와 그림B(점선)에 맞춰 틈이 생기지 않도록 조립합니다. /  
 Lắp panel bên thẳng với A và B trong hình (đường chấm chấm), sao cho không có khoảng cách đáng kể. /  
 ติดตั้งแผงด้านข้างให้ตรงกับตำแหน่ง A และ B ดังในรูป (เส้นประ) เพื่อไม่ให้เห็นช่องว่างที่มั่ว



## RU



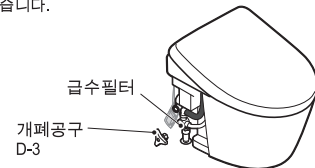
- После пробного смыва убедиться, что на поверхности унитаза нет стружки и пр., оставшейся от нарезания труб. Не очищенная мелкая стружка может стать причиной ржавления и налипания посторонних предметов.
- После пробного смыва закрыть кран подачи воды и очистить фильтр.
- Отсоединить фильтр при помощи входящего в комплект ключа или трещоточного ключа, очистить его.
- По окончании очистки фильтра открыть кран подачи воды.
- Убедитесь в отсутствии утечки воды из каких-либо соединений после пробного слива. Неправильная установка может вызвать утечку воды, которая может привести к затоплению и порче имущества.



- Убедитесь, что на поверхность унитаза не были нанесены повреждения. При соприкосновении с поверхностью унитаза металлических предметов (браслета от часов, ремешок пружины и пр.) на ней могут остаться черные или серебристого цвета следы.
- По окончании установки на поверхности унитаза могут остаться незаметные следы от герметика, клея для труб и пр., их необходимо очистить туалетным чистящим средством (неабразивным). Если их не очистить, они приведут к значительному загрязнению унитаза при его использовании.
- Убедитесь в отсутствии видимого зазора между поверхностью фарфора и боковой панелью, а также в том, что нет приподнятых элементов. При ненадежном креплении элементов возможно отсоединение боковой панели.

## KO

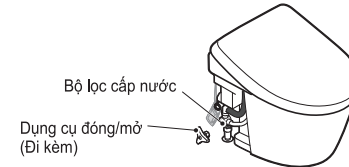
- 시운전(세정)후, 양변기 내에 이물질이 없는지 확인해 주십시오. 녹 번짐 등 이물질이 생길 우려가 있습니다.
- 시운전이 끝나면 반드시 지수전을 닫고 급수필터를 「청소」해 주십시오.
- A-2에 부착된 개폐공구(D-3) 또는 라쳇 렌치 등으로 급수필터를 분리하여 청소해 주십시오.
- 필터의 청소후, 반드시 지수전을 열어 주십시오.
- 시험 운전 후에는 모든 연결부에서 누수가 없는지 확인하십시오. 설치가 제대로 되지 않은 경우 누수로 인한 물적 손해 발생할 수 있습니다.



- 도기표면에 흠집 등이 없는지 확인해 주십시오. 도기표면에 금속류(시계줄, 벨트의 버클 등)을 강하게 부딪히거나 닿는 경우 검은색 또는 은색 줄 형태의 흔적이 남을 수 있습니다.
- 시공 후에는 양변기 내에 기름 등의 보이지 않는 오염물질(코킹제, 배관용 접착제 등)이 묻어있는 경우가 있으므로 화장실용 중성세제(연마제 미포함)를 사용하여 반드시 오염물질을 제거해 주십시오.
- 양변기 불면이 깨끗하게 세정되지 않는 원인이 됩니다.
- 도기와 커버 사이에 틈이 없는지, 들떠있지 않은지 확인하십시오. 제대로 조립하지 않으면 커버가 분리될 위험이 있습니다.

## VI

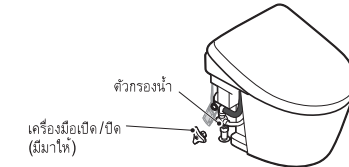
- Sau khi vận hành thử bồn cầu (xả), kiểm tra bên trong bồn cầu có vật lạ như mảnh vụn của ống cắt, v.v... hay không. Những vật lạ như mảnh vụn ri rơi vào có thể dính vào mặt bồn.
- Đảm bảo đóng van cấp nước và vệ sinh bộ lọc cấp nước sau khi vận hành thử.
- Sử dụng dụng cụ đóng/mở đi kèm với bồn cầu hoặc cò-lê bánh cóc tháo bộ lọc cấp nước để làm sạch bộ lọc.
- Sau khi làm sạch bộ lọc, mở van cấp nước.
- Sau khi thực hiện chạy thử, hãy xác nhận rằng không có mối nối nào bị rò rỉ nước. Không cài đặt đúng cách có thể gây ra rò rỉ nước dẫn đến hư hại tài sản do bị ngập nước, ví dụ như đồ dùng cá nhân trong nhà.



- Đảm bảo rằng không có trầy xước hoặc hư hại nào khác trên bề mặt gốm. Nếu bề mặt gốm bị ấn chặt hoặc chà xát với kim loại (khoá đồng hồ đeo tay, khoá dây nịt, v.v...) có thể để lại những vết đen hoặc ánh bạc trên bề mặt.
- Sau khi lắp đặt, vết bẩn khó thấy (dầu hoặc keo dán ống) có thể còn dính trong bồn cầu. Đảm bảo lau sạch vết bẩn bằng chất tẩy rửa trung tính để không làm mòn bồn cầu.
- Xác nhận không có khoảng cách đáng kể giữa phần sứ cách điện và panel bên, và không bên nào bị nâng lên. Nếu các bộ phận này được lắp không chắc chắn, thì tấm vách bên có thể bị tách ra.

## TH

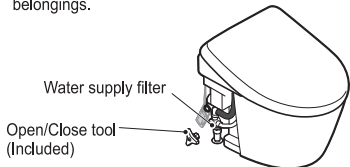
- หลังทดลองการทำงาน (ชำระล้าง) ของโถสุขภัณฑ์แล้ว ให้ตรวจสอบด้านในโถว่ามีวัตถุแปลกปลอมหรือไม่ เช่น เศษท่อ ฯลฯ วัสดุแปลกปลอม อย่างคราบสนิมอาจติดอยู่ตามด้านข้างโถได้
- ตรวจสอบให้แน่ใจว่าได้ปิดวาล์วจ่ายน้ำและทำความสะอาดตัวกรองน้ำหลังทดลองการทำงาน
- ถอดตัวกรองน้ำออกโดยใช้เครื่องมือเปิด/ปิดซึ่งมีมาให้พร้อมกับโถสุขภัณฑ์หรือประแจแหวน เพื่อทำความสะอาดตัวกรอง
- หลังจากทำความสะอาดแล้ว ให้เปิดวาล์วจ่ายน้ำ
- หลังจากทดลองการทำงานแล้ว ให้ตรวจสอบว่าไม่มีน้ำรั่วไหลออกจากข้อต่อ การติดตั้งท่อไม่ถูกต้องอาจทำให้น้ำรั่วได้ ซึ่งจะทำให้เกิดน้ำท่วมซึ่งทำให้ทรัพย์สิน เช่น ข้าวของเครื่องใช้ภายในบ้าน เกิดความเสียหาย



- ตรวจสอบให้แน่ใจว่า ไม่มีรอยขีดข่วนหรือความเสียหายอื่น ๆ บนพื้นผิวเซรามิก หากพื้นผิวเซรามิกถูกกดหรือถูกรูดขีดด้วยโลหะ (สายนาฬิกาข้อมือ, หัวเข็มขัด ฯลฯ) อาจเกิดรอยขีดข่วนหรือสีเงินบนพื้นผิวได้
- หลังการติดตั้ง อาจมีคราบสกปรกที่มองเห็น (น้ำมันหรือกาวติดท่อ) ยังหลงเหลือติดอยู่ในโถสุขภัณฑ์ ตรวจสอบให้แน่ใจว่าได้เช็ดคราบสกปรกต่าง ๆ ออกหมดแล้ว โดยใช้ผ้ายาสีฟันที่มีค่าเป็นกลางซึ่งไม่ทำให้สุขภัณฑ์สึกกร่อน มิฉะนั้น พื้นผิวของโถสุขภัณฑ์อาจไม่ได้รับการชำระล้างอย่างสะอาดหมดจด
- ให้ยืนยันว่าวาล์วไม่เห็นช่องว่างระหว่างตัวโถสุขภัณฑ์และแผงด้านข้าง และไม่มีส่วนโถสุขภัณฑ์ และทั้งสองส่วนจะต้องไม่แยกกันขึ้นมา หากติดตั้งชิ้นส่วนไม่แน่นหนา อาจทำให้แผงด้านข้างหลุดออกมาได้

## EN

- After the trial-run (flush) of the toilet bowl, check the toilet bowl inside for foreign matter such as chips of cut pipe, etc. Foreign matters such as transmitted rust can stick to the sides.
- Be sure to close the water supply valve and clean the water supply filter after a trial-run.
- Remove the water supply filter using the open/close tool included with the toilet bowl or a ratchet wrench to clean the filter.
- After cleaning the filter, open the water supply valve.
- After conducting a test run, confirm that no connections are leaking water. Not installing the properly may cause water leaks that could result in flooding damage to property, such as household belongings.



- Make sure that there are no scratches or other damage on the ceramic surface. If the ceramic surface is tightly pressed or rubbed against metals (watchbands, belt buckles, etc.), black or silver streak marks may be left on the surface.
- After installation, unseen dirt (oil or adhesive for piping) may remain in the toilet bowl. Be sure to wipe it off using a non-abrasive neutral detergent for toilets. Otherwise, the toilet bowl surface may not flush completely clean.
- Confirm that there is no noticeable gap between the porcelain and side panel and that neither part is lifted up. If the parts are not installed firmly, the side panel could detach.