

TOTO

TTSR302CK



ฝักบัวแขวนเพดาน

ข้อควรระวังในด้านความปลอดภัย

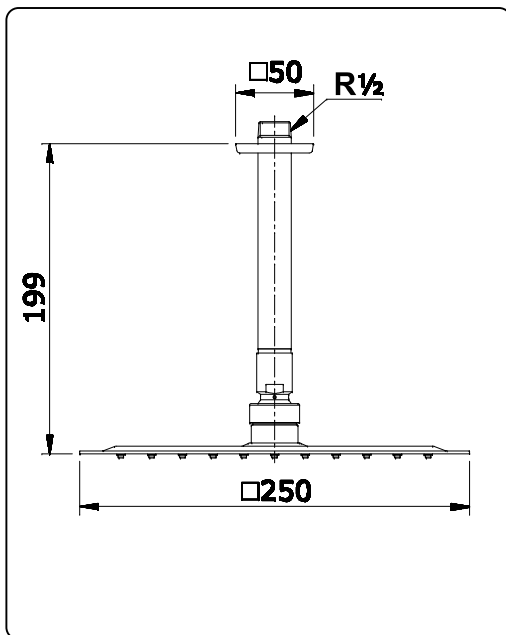
(โปรดปฏิบัติตามอย่างเคร่งครัดเพื่อความปลอดภัย)

ก่อนใช้งาน ต้องอ่านข้อควรระวัง ข้อห้ามอย่างละเอียดเพื่อการนำไปใช้อย่างถูกต้อง

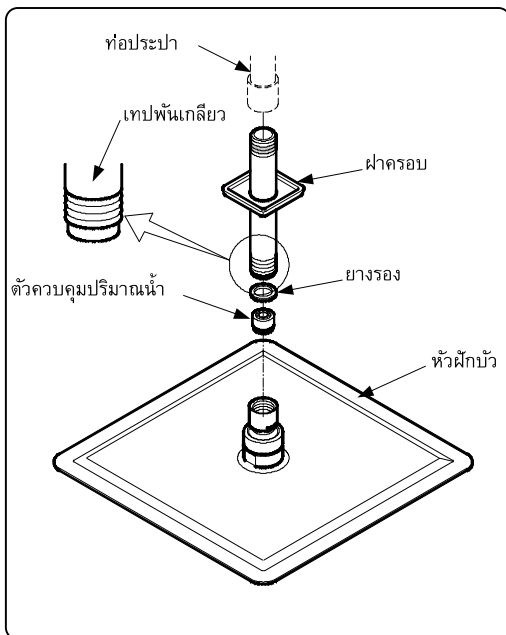
- ในคู่มือนี้ได้ระบุสัญลักษณ์ต่างๆ ไว้ เพื่อที่จะได้นำสินค้านี้ไปใช้ได้อย่างถูกต้องและปลอดภัยเพื่อป้องกันอันตรายและความเสียหาย ที่อาจเกิดแก่ทรัพย์สินของท่านหรือบุคคลอื่น มีสัญลักษณ์และความหมาย ดังต่อไปนี้

| คำเตือน | |
|---|--|
|  | ห้ามทุบหรือกระแทกฝักบัวอย่างรุนแรง เพราะจะทำให้ฝักบัวเสียหายและเกิดอันตรายได้ |
| ห้าม | ห้ามใช้น้ำยาล้างห้องน้ำที่มีส่วนของกรด-ด่าง, แปรงชนแข็ง หรือฝอยขัด ในการทำความสะอาดอุปกรณ์เพราะจะทำให้เกิดรอยที่ผิวชุบ |
|  | ก่อนการติดตั้งชุดฝักบัวต้องเปิดน้ำไล่เศษวัสดุในท่อน้ำประปาออกให้หมด |

ข้อมูลจำเพาะ



การติดตั้ง



TOTO

TTSR302CK

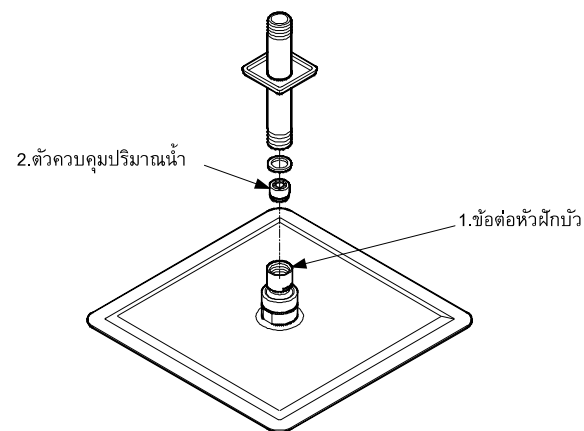
ฝักบัวแขวนเพดาน

การตรวจสอบก่อนการติดตั้ง

- แรงดันน้ำที่ใช้งาน : 0.05 ~ 0.75 MPa.
- ท่อน้ำประปาต้องสะอาด (ไม่มีทราย , ดิน เป็นต้น)

การดูแลและรักษาอุปกรณ์

- บริเวณที่มีคราบสกปรกให้เช็ดทำความสะอาดด้วยผ้านุ่มๆ ถ้าสกปรกมากๆ ให้เช็ดด้วยสบู่อ่อนๆ
- ห้ามใช้น้ำยาล้างห้องน้ำที่มีส่วนของกรดหรือด่างในการทำความสะอาดอุปกรณ์ประกอบสุขภัณฑ์
- ห้ามใช้แปรงขนแข็ง หรือฝอยขัด ในการทำความสะอาดอุปกรณ์เพราะจะทำให้เกิดรอยที่ผิวชุบ ควรใช้ผ้าหรือฟองน้ำนุ่มๆ เช็ดทำความสะอาด
- ใช้ครีมขัดโครเมียมโดยเฉพาะ
- การถอด-ใส่อุปกรณ์ต่างๆ ควรใช้ผ้าห่อรองประแจหรือคีมล็อกเพื่อป้องกันรอยจากการขัน



ปัญหาและวิธีการแก้ไข

| ปัญหา | จุดตรวจสอบ | วิธีการแก้ไข |
|------------|------------|-------------------|
| มีน้ำรั่ว | 1 | ขันลึกลงให้แน่น |
| น้ำไหลน้อย | 2 | ถอดและทำความสะอาด |

ต้องการคำแนะนำเพิ่มเติม

ติดต่อ โทร. 0-2117-9520, 0-2026-3561

ผู้ผลิต บริษัท โตโต้ (ประเทศไทย) จำกัด 77 หมู่ 5 ต.หนองปลาหมอ อ.หนองแค จ.สระบุรี 18140

0M049

TOTO




TTSR302CK

Ceiling Mounted Fixed Shower Head Important Safeguards

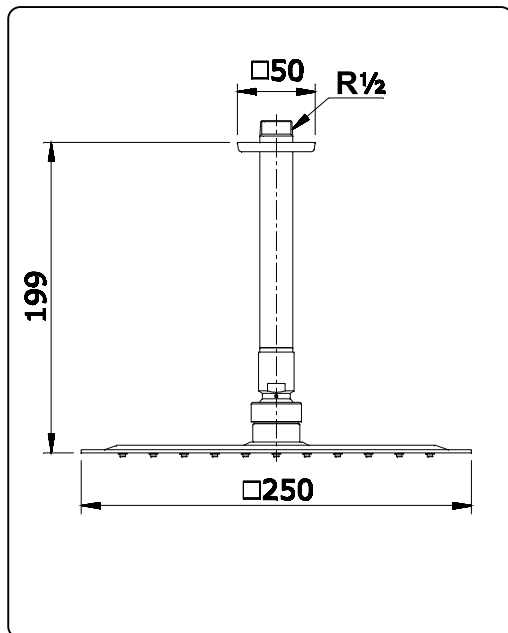
(For your safety, please follow the instructions below.)

Read these Important Safeguards instruction thoroughly before using your product and follow the precaution instructions carefully.

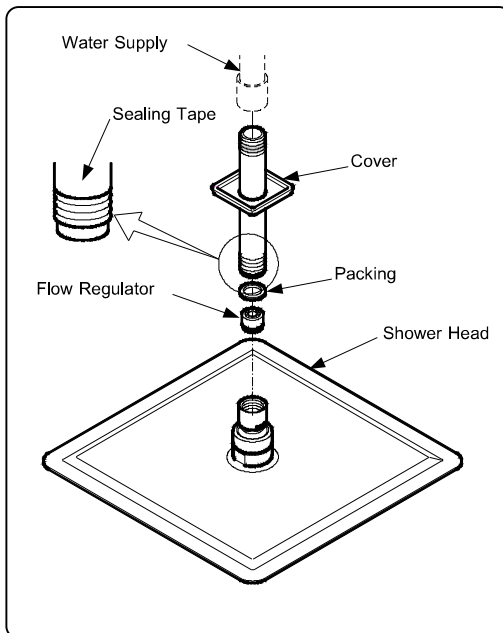
In this Instruction manual, the following symbols are shown for safe and proper use of your product and in order to alert you to the possibility of personal injury and damage to your property. The symbols and their meanings are as follows

|  Warning | |
|--|--|
|  Prohibited | Do not strike violently. This may cause the product is damage and personal injury. |
| | Do not use liquid cleaners with acid, base content, polishing poeder or steel wool for cleaning. |
|  Mandatory | Before installtion, clean out dirt or other impurites which may have collected in water pipes by allowing water to flow freely for a moment. |

SPECIFICATIONS



INSTALLATION



TOTO

TTSR302CK

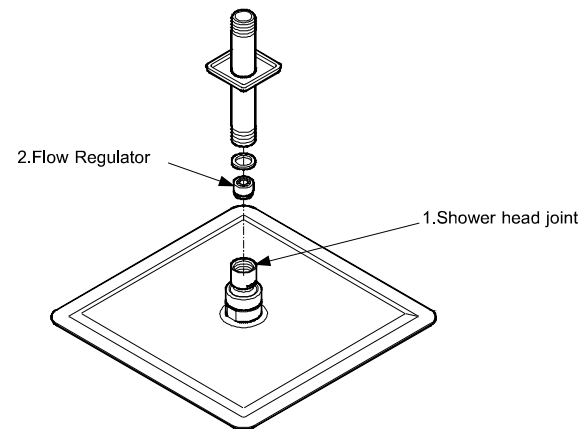
Ceiling Mounted Fixed Shower Head

OPERATING CONDITIONS

1. Water supply pressure : 0.05 ~ 0.75 MPa.
2. Ensure that water supply is clean (No Sand, Dirt, Etc.).

CARE AND MAINTENANCE

1. Always wipe chrome plated area with dry soft cloth, and sometimes wipe it with cloth soaked in mild soap.
2. Do not use toilet cleaners with acid content.
3. Do not use hard brush or steel wool. Soft cloth is recommended for cleaning to prevent scratch marks.
4. Special metal/chromium cleaning cream is recommended.
5. When tools are required to grip it. Use thick cloth to prevent scratch marks.



TROUBLESHOOTING

| Problem | Check point | Solutions |
|------------|-------------|------------|
| Water leak | 1 | Tightening |
| Water low | 2 | Cleaning |

For more information

Please contact, Tel. 0-2117-9520, 0-2026-3561

TOTO (THAILAND) CO. LTD 77 Moo 5, Nong Plamor, Nong Khae, Saraburi 18140

0M049