

TOTO

ข้อควรระวังในด้านความปลอดภัย

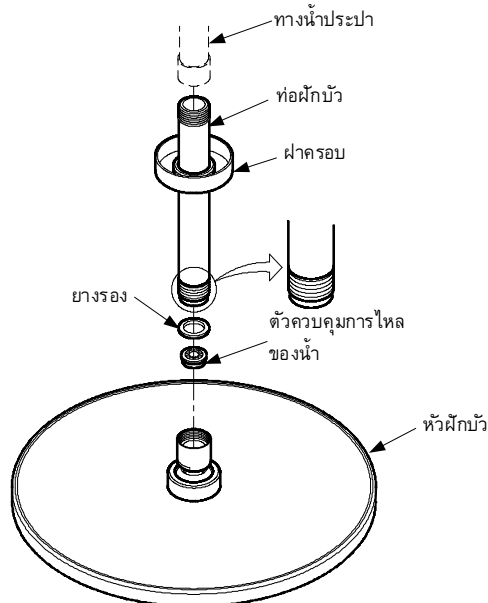
(โปรดปฏิบัติตามอย่างเคร่งครัดเพื่อความปลอดภัย)

ก่อนใช้งาน ต้องอ่านข้อควรระวัง ข้อห้ามอย่างละเอียดเพื่อนำไปใช้อย่างถูกต้อง

- ในคู่มือนี้ได้ระบุสัญลักษณ์ต่างๆ ไว้ เพื่อให้ได้นำสินค้าไปใช้ได้อย่างถูกต้องและปลอดภัยเพื่อป้องกันอันตรายและความเสียหาย ที่อาจเกิดแก่ทรัพย์สินของท่านหรือบุคคลอื่น มีสัญลักษณ์และความหมาย ดังต่อไปนี้

คำเตือน	
ห้าม	ห้ามทุบหรือกระแทกฝักบัวอย่างรุนแรง เพราะจะทำให้ฝักบัวเสียหายและเกิดอันตรายได้
	ห้ามถอดซอมแซมชุดฝักบัวเอง เพราะจะทำให้ฝักบัวเสียหายหรือน้ำรั่วได้
	ห้ามใช้น้ำยาล้างห้องน้ำที่มีส่วนผสมของกรด-ด่าง, แปรขนแข็ง หรือฟอยซ์ต์ ในการทำความสะอาดอุปกรณ์เพราะจะทำให้เกิดรอยที่ผิวซุม
ต้องปฏิบัติ	ก่อนการติดตั้งชุดฝักบัวต้องเปิดน้ำไล่เศษวัสดุในท่อน้ำประปาออกให้หมด

การติดตั้ง



0M180

TOTO

ฝักบัวแขวนเพดาน

TTSR202CK

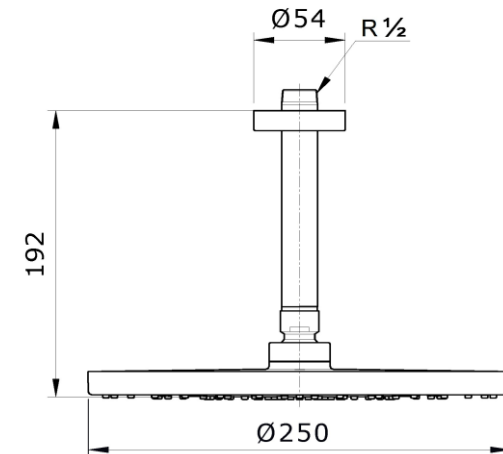
ข้อกำหนดการใช้งาน

- แรงดันน้ำที่ใช้งาน : 0.05 ~ 0.75 MPa.
- ท่อน้ำประปาต้องสะอาด (ไม่มีทราย , ดิน เป็นต้น)

การบำรุงรักษา

บริเวณที่มีคราบสกปรกให้เช็ดทำความสะอาดด้วยผ้านุ่มๆ ถ้าสกปรกมากๆ ให้เช็ดด้วยสบู่อ่อนๆ

ข้อมูลจำเพาะ



ต้องการคำแนะนำเพิ่มเติม

ติดต่อ โทร. 0-2117-9520, 0-2026-3561

ผู้ผลิต บริษัท โตโต้ (ประเทศไทย) จำกัด 77 หมู่ 5 ต.หนองปลาหมอ อ.หนองแค จ.สระบุรี 18 140



020517

Important Safeguards

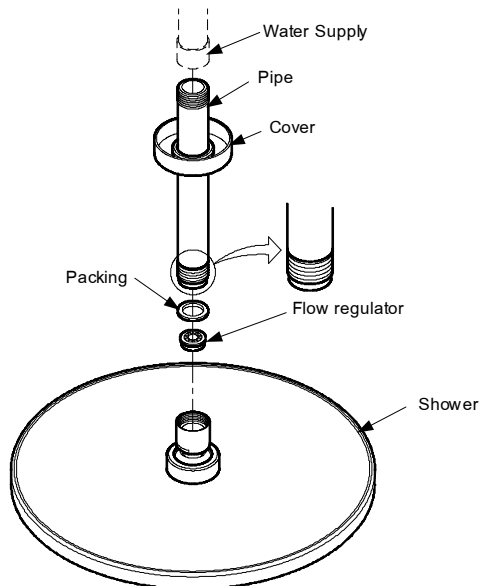
(For your safety, please follow the instructions below.)

Read these Important Safeguards instruction thoroughly before using your product and follow the precaution instructions carefully.

In this Instruction manual, the following symbols are shown for safe and proper use of your product and in order to alert you to the possibility of personal injury and damage to your property. The symbols and their meanings are as follows

⚠ Warning	
Prohibited 	Do not strike violently. This may cause the product is damage and personal injury.
	Do not Disassemble or modify the shower set. This may cause the product is damage and personal injury.
	Do not use liquid cleaners with acid, base content, polishing poeder or steel wool for cleaning.
Mandatory 	Before installation, clean out dirt or other impurities which may have collected in water pipes by allowing water to flow freely for a moment.

INSTALLATION



CEILING MOUNTED FIXED SHOWER HEAD

OPERATING CONDITIONS

1. Water supply pressure : 0.05 ~ 0.75 MPa.
2. Ensure that water supply is clean (No Sand,Dirt,Etc.)

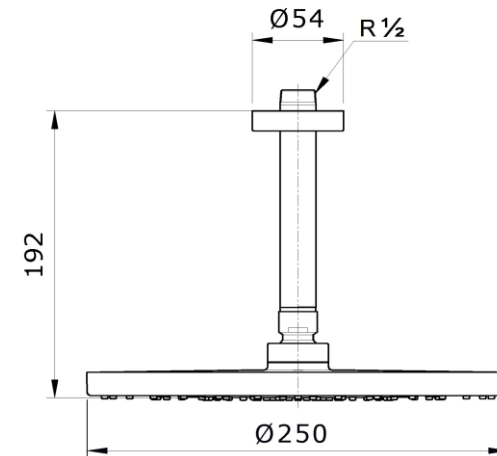
ATTENTION

Use of abrasive cleaning material such as; detergents containing hydrochloric acids, thinner, polishing powder, and nylon brush is not recommended.

MAINTENANCE

Always wipe chrome plated area with dry soft cloth, and sometimes wipe it with cloth soaked in mild soap.

SPECIFICATIONS



For more information

Please contact, Tel. 0-2117-9520, 0-2026-3561

TOTO (THAILAND) CO. LTD 77 Moo 5, Nong Plamor, Nong Khae, Saraburi 18140