

## ข้อควรระวังในด้านความปลอดภัย

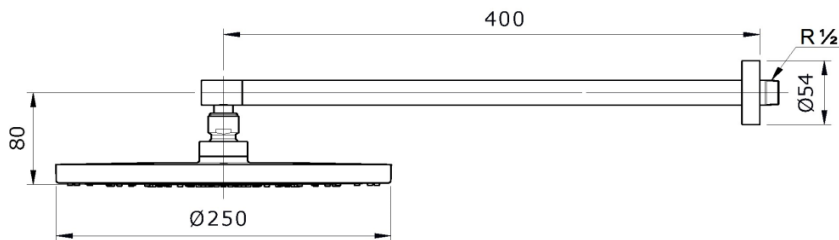
(โปรดปฏิบัติตามอย่างเคร่งครัดเพื่อความปลอดภัย)

ก่อนใช้งาน ต้องอ่านข้อควรระวัง ข้อห้ามอย่างละเอียดเพื่อการนำไปใช้อย่างถูกต้อง

- ในคู่มือนี้ได้ระบุสัญลักษณ์ต่าง ๆ ไว้ เพื่อที่จะได้นำสินค้านี้ไปใช้ได้อย่างถูกต้องและปลอดภัยเพื่อป้องกันอันตรายและความเสียหาย ที่อาจเกิดแก่ทรัพย์สินของท่านหรือบุคคลอื่น มีสัญลักษณ์และความหมาย ดังต่อไปนี้

⚠ คำเตือน	
⊘ ห้าม	ห้ามทุบหรือกระแทกฝักบัวอย่างรุนแรง เพราะจะทำให้ฝักบัวเสียหายและเกิดอันตรายได้
!	ห้ามใช้น้ำยาล้างห้องน้ำที่มีส่วนผสมของกรด-ด่าง, แปรขนแข็ง หรือฝอยขัด ในการทำความสะอาดอุปกรณ์เพราะจะทำให้เกิดรอยที่ผิวชุบ
!	ก่อนติดตั้งชุดฝักบัวต้องเปิดน้ำไล่เศษวัสดุในท่อน้ำประปาออกให้หมด

### ข้อมูลจำเพาะ



### ข้อกำหนดการใช้งาน

- แรงดันน้ำที่ใช้งาน : 0.05 ~ 0.75 MPa.
- ท่อน้ำประปาต้องสะอาด ( ไม่มีทราย , ดิน เป็นต้น )

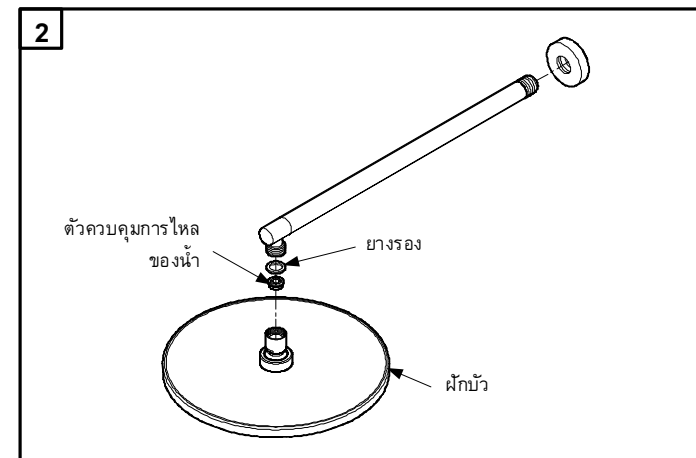
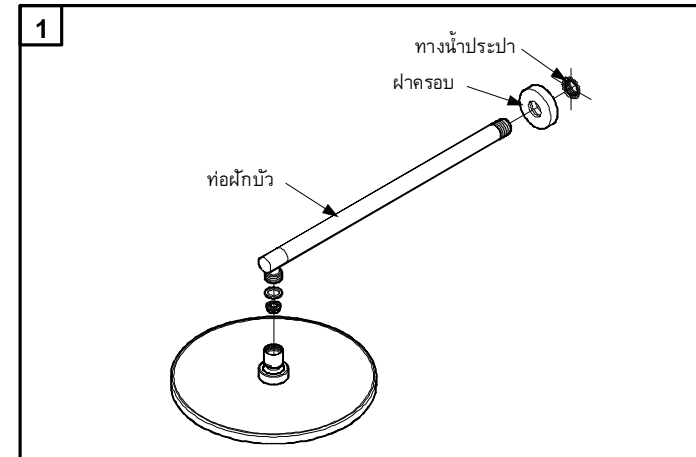
### การบำรุงรักษา

บริเวณที่มีคราบสกปรกให้ใช้ทำความสะอาดด้วยผ้านุ่ม ๆ ถัดสกปรกมาก ๆ ให้ใช้ดัด้วยสบู่อ่อน ๆ

### การดูแลและรักษาอุปกรณ์

ไม่แนะนำให้ใช้น้ำยาล้างห้องน้ำที่มีส่วนผสมของกรดหรือด่างในการทำ ความสะอาดอุปกรณ์ประกอบสุขภัณฑ์ และไม่ใช่แปรงขนแข็งหรือฝอยขัดในการทำความสะอาดอุปกรณ์

### การติดตั้ง



ต้องการคำแนะนำเพิ่มเติม

ติดต่อ โทร. 0-2117-9520, 0-2026-3561

ผู้ผลิต บริษัท โตโต้ (ประเทศไทย) จำกัด 77 หมู่ 5 ต.หนองปลาหมอ อ.หนองแค จ.สระบุรี 18 140

## Important Safeguards

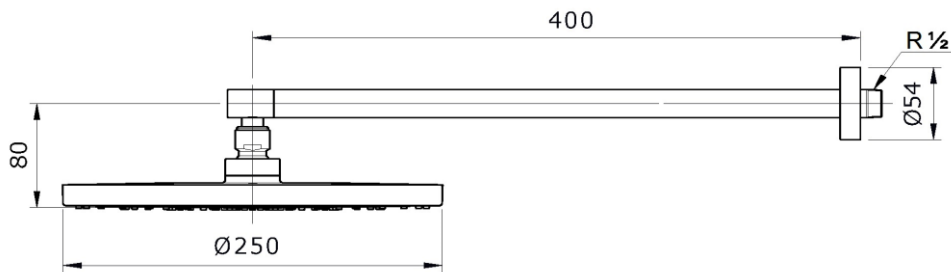
(For your safety, please follow the instructions below.)

Read these Important Safeguards instruction thoroughly before using your product and follow the precaution instructions carefully.

In this Instruction manual, the following symbols are shown for safe and proper use of your product and in order to alert you to the possibility of personal injury and damage to your property. The symbols and their meanings are as follows

⚠ Warning	
⊘	<p><b>Prohibited</b></p> <p>Do not strike violently. If it is damaged, property damage, scalding and injuries are likely to occur due to water leakage.</p> <p>Do not use liquid cleaners with acid, base content, polishing powder or steel wool for cleaning.</p>
!	<p><b>Mandatory</b></p> <p>Before installation clean out dirt or other impurities which may have collected in water pipes by allowing water to flow freely for a moment</p>

### SPECIFICATIONS



### OPERATING CONDITIONS

1. Water supply pressure : 0.05 ~ 0.75 MPa.
2. Ensure that water supply is clean (No Sand, Dirt, Etc.)

### MAINTENANCE

Always wipe chrome plated area with dry soft cloth, and sometimes wipe it with cloth soaked in mild soap.

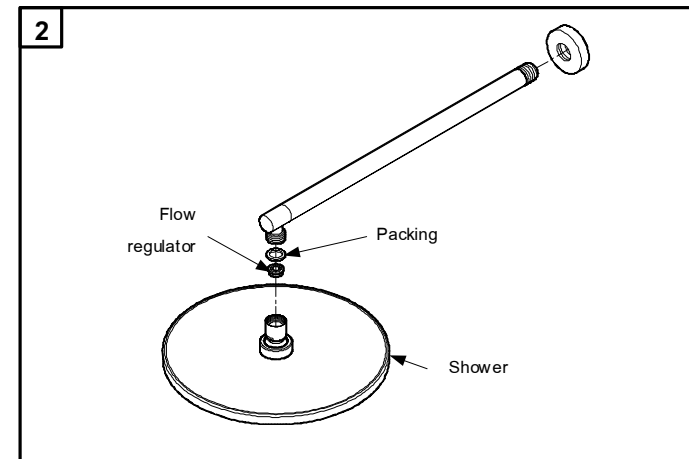
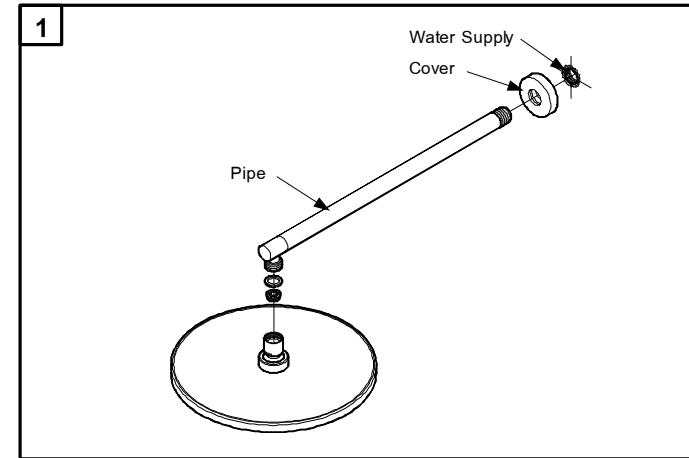
### ATTENTION

Use of abrasive cleaning material such as; detergents containing hydrochloric acids, thinner, polishing powder, and nylon brush is not recommended.

## WALL MOUNTED FIXED SHOWER HEAD

TTSR201CK

### INSTALLATION



### For more information

Please contact, Tel. 0-2117-9520, 0-2026-3561

TOTO (THAILAND) CO. LTD 77 Moo 5, Nong Plamor, Nong Khae, Saraburi 18140