

TOTO

"REI - S" ฝักบัวพร้อมสาย 5 ฟังก์ชัน พร้อมราวแขวน TTSR106SMFK

ข้อควรระวังในด้านความปลอดภัย

(โปรดปฏิบัติตามอย่างเคร่งครัดเพื่อความปลอดภัย)

ก่อนใช้งาน ต้องอ่านข้อควรระวังให้ดี และนำไปใช้อย่างถูกต้อง

- ในคู่มือนี้ได้ระบุสัญลักษณ์ต่างๆ ไว้เพื่อที่จะได้นำสินค้าไปใช้ได้อย่างถูกต้องและปลอดภัย เพื่อป้องกันอันตรายและความเสียหายที่เกิดแก่ทรัพย์สินของท่านหรือบุคคลอื่น มีสัญลักษณ์และความหมายดังต่อไปนี้

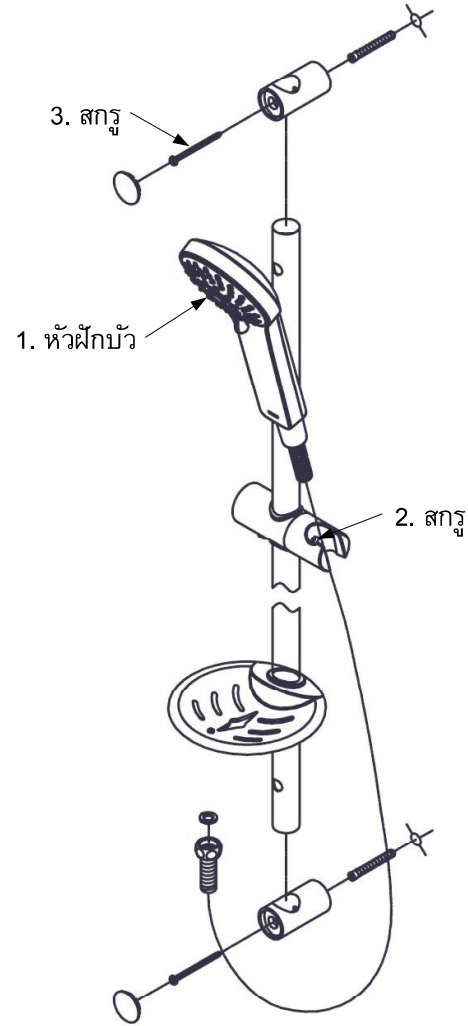
! คำเตือน	
ห้าม	ห้ามทุบหรือกระแทกฝักบัวอย่างรุนแรง เพราะจะทำให้ฝักบัวเสียหายหรือเกิดอันตรายได้
	ห้ามใช้น้ำยาล้างห้องน้ำที่มีส่วนผสมของกรด-ด่าง, แปรขนแข็ง หรือฟอยขัด ในการทำความสะอาดอุปกรณ์เพราะจะทำให้เกิดรอยที่ผิวชุบ
ต้องปฏิบัติตาม	ก่อนการติดตั้งชุดฝักบัวต้องเปิดน้ำไล่เศษวัสดุในท่อน้ำประปาออกให้หมดก่อน

Working recommendation

1. Make sure that equipment and tools are in proper working condition.
2. Water pressure should be between 0.05-0.75 MPa.(0.5-7.5 Kg/cm²)

TOTO

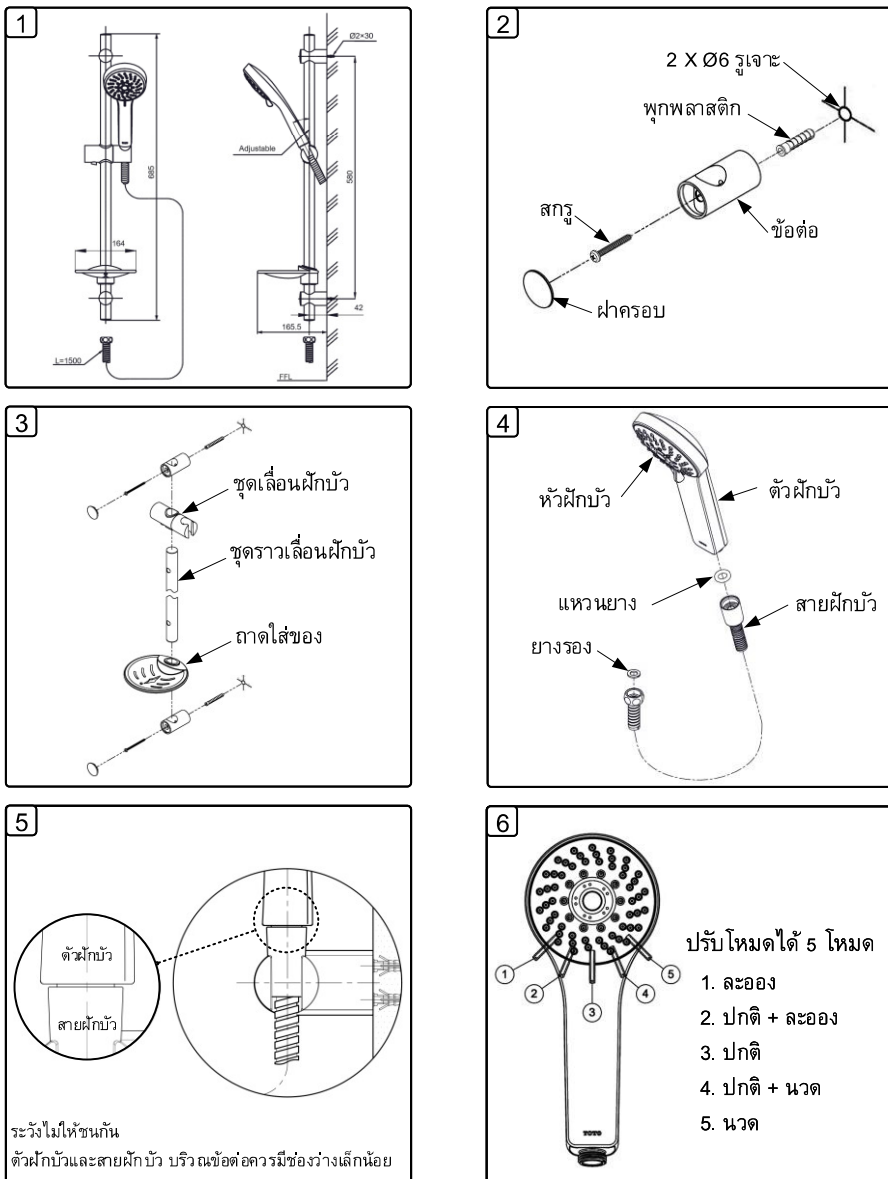
"REI - S" ฝักบัวพร้อมสาย 5 ฟังก์ชัน พร้อมราวแขวน TTSR106SMFK



TOTO

"REI - S" ฝักบัวพร้อมสาย 5 ฟังก์ชัน พร้อมราวแขวน TTSR106SMFK

การติดตั้ง



TOTO

"REI - S" ฝักบัวพร้อมสาย 5 ฟังก์ชัน พร้อมราวแขวน TTSR106SMFK

การดูแลและรักษาอุปกรณ์

1. ห้ามใช้น้ำยาล้างห้องน้ำที่มีส่วนผสมของกรดหรือด่างในการทำความสะอาดอุปกรณ์ประกอบสุขภัณฑ์
2. ห้ามใช้แปรงขนแข็ง หรือฟอยขัด ในการทำความสะอาดอุปกรณ์เพราะจะทำให้เกิดรอยที่ผิวชุบ ควรใช้ผ้าหรือฟองน้ำนุ่ม ๆ เช็ดทำความสะอาด
3. ใช้ครีมขัดโครเมียมโดยเฉพาะ
4. การถอด-ใส่อุปกรณ์ต่างๆ ควรใช้ผ้าห่อรองประแจหรือคีมล็อกเพื่อป้องกันรอยจากการชน

ปัญหาและวิธีการแก้ไข

ปัญหา	จุดตรวจสอบ	วิธีการแก้ไข
เกิดการอุดตันของน้ำ	1	ทำความสะอาด
ที่แขวนฝักบัวหลวม	2	ขันสกรูให้แน่น
บาร์เลื่อนหลวม	3	ขันสกรูให้แน่น



ข้อห้าม

ถ้าผลิตภัณฑ์จะสัมผัสกับสารเคมีที่กล่าวถึงใน "ข้อห้ามในการใช้งานผลิตภัณฑ์" ให้ใช้น้ำสะอาดและผ้าสะอาดเช็ดให้แห้ง



ข้อห้ามในการใช้งานผลิตภัณฑ์

1. ห้ามใช้น้ำยาที่มีส่วนผสมของกรด-ด่างทำความสะอาด เพราะจะทำให้ผิวของชิ้นงานเสียหาย
2. ห้ามใช้แปรงขัดหรือฟอยขัดทำความสะอาด เพราะจะทำให้เกิดรอยที่ผิวชุบ ควรใช้ผ้าหรือฟองน้ำนุ่ม ๆ เช็ดทำความสะอาด
3. หากใช้น้ำยาทำความสะอาดที่เป็นกลางของ TOTO อาจทำให้ผิวพลาสติกของฝักบัวเสียหายได้
4. สว่านทำละลายเช่น ทินเนอร์ หรือเบนซิน อาจทำให้ชิ้นส่วนที่เป็นพลาสติกหรือยางได้รับความเสียหายได้



010517

ต้องการคำแนะนำเพิ่มเติม

OM092R

ติดต่อ โทร. 0-2117-9520, 0-2026-3561

ผู้ผลิต บริษัท โตโต้ (ประเทศไทย) จำกัด 77 หมู่ 5 ต.หนองปลาหมอ อ.หนองแค จ.สระบุรี 18140

TOTO




"REI - S" HAND SHOWER WITH SLIDING RAIL TTSR106SMFK

Important Safeguards

(For your safety, please follow the instructions below.)

Read these Important Safeguards instruction thoroughly before using your product and follow the precaution instructions carefully.

In this Instruction manual, the following symbols are shown for safe and proper use of your product and in order to alert you to the possibility of personal injury and damage to your property. The symbols and their meanings are as follows

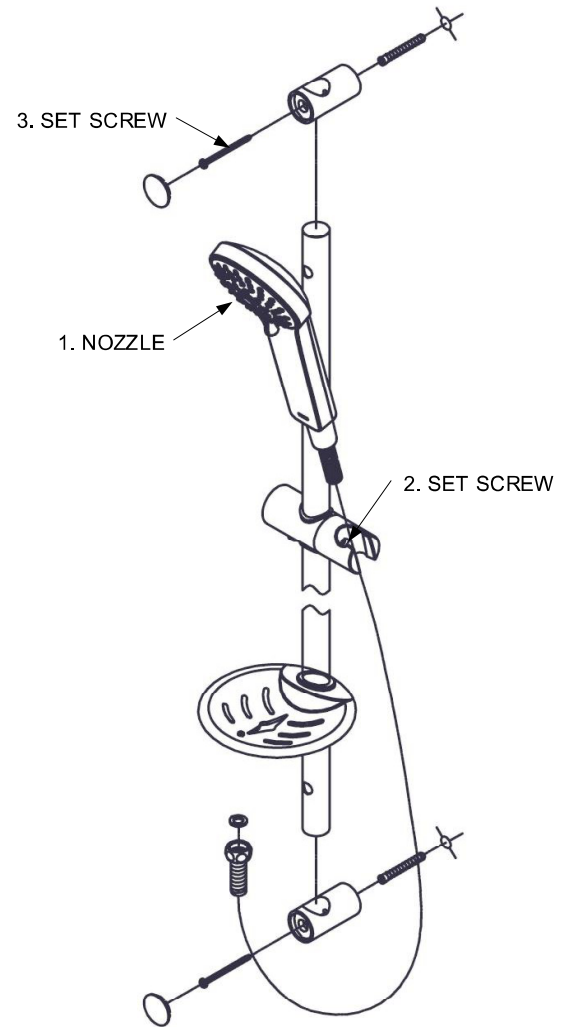
 Warning	
 Prohibited	Do not strike violently. This may cause the product is damage and personal injury.
	Do not use liquid cleaners with acid, base content, polishing opener or steel wool for cleaning.
 Mandatory	Before installation, clean out dirt or other impurities which may have collected in water pipes by allowing water to flow freely for a moment.

Working recommendation

1. Make sure that equipment and tools are in proper working condition.
2. Water pressure should be between 0.05-0.75 MPa.(0.5-7.5 Kg/cm²)

TOTO

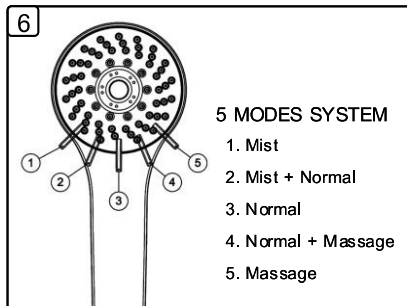
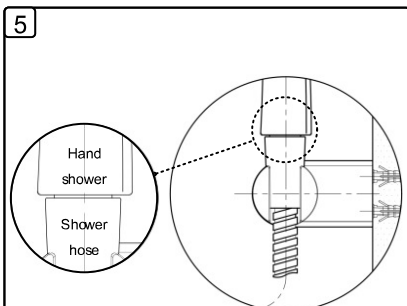
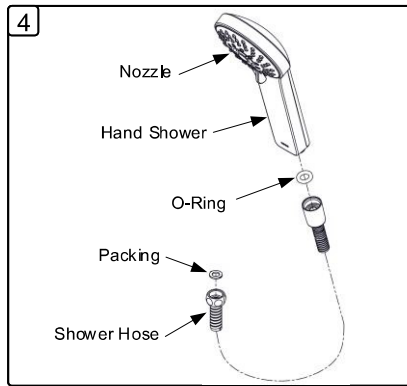
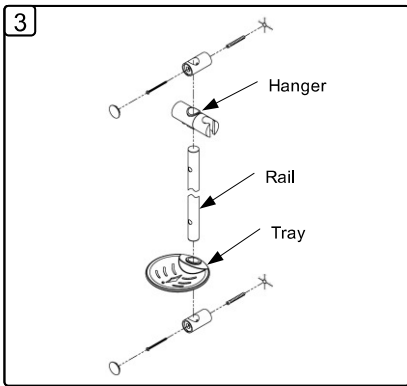
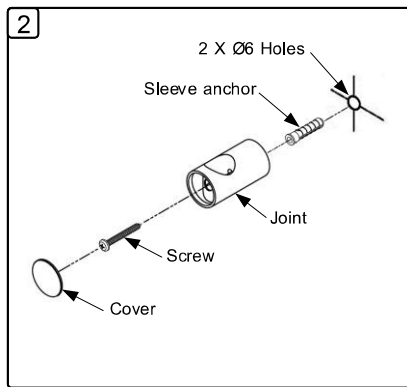
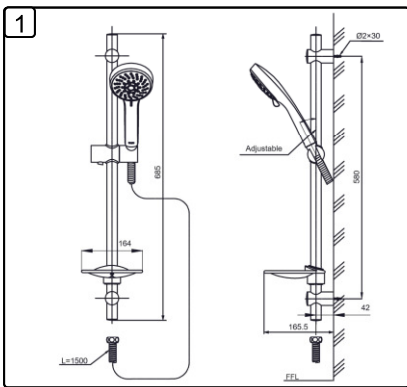
"REI - S" HAND SHOWER WITH SLIDING RAIL TTSR106SMFK



TOTO

"REI - S" HAND SHOWER WITH SLIDING RAIL TTSR106SMFK

Installation



Be careful of collision hand shower & shower hose, There should be little gap.

TOTO

"REI - S" HAND SHOWER WITH SLIDING RAIL TTSR106SMFK

Care and maintenance

1. Do not use toilet cleaners with acid content.
2. Do not use hard brush or steel wool. Soft cloth is recommended for cleaning to prevent scratch marks.
3. Special metal/chromium cleaning cream is recommended.
4. When tools are required to grip it. Use thick cloth to prevent scratch marks.

Troubleshooting

Problem	Check point	Solutions
Water not flow from a nozzle	1	Disassemble and clean
Hanger is loose	2	Tighten
Sliding is loose.	3	Tighten

Mandatory

If the product touch chemicals which mention in the the message below, use clean water to wash and use a dry clean cloth to wipe it.

Do not

1. Do not use liquid deainers with acid-base content. because surface will be get damaged
2. Do not make cosmetics stain on the shower (such as hair dyes, shampoo, styling gel or foam).if it stains on the product, it will change color of product or get damage. If the product is stained, use clean water to wash it.
3. If use the addition of a neutrality cleanser and cleanser of TOTO Maybe surface plastic of shower is damage.
4. Solvents such as thinner, benzene may be made of plastic or rubber parts that are damaged.

010517

For more information

0M092R

Please contact, Tel. 0-2117-9520, 0-2026-3561

TOTO (THAILAND) CO. LTD 77 Moo 5, Nong Plamor, Nong Khae, Saraburi 18140