

TOTO

"REI-R" ฝักบัวพร้อมสาย 5 ฟังก์ชัน พร้อมข้อต่อ TTSR105EMFUK

ข้อควรระวังในด้านความปลอดภัย

(โปรดปฏิบัติตามอย่างเคร่งครัดเพื่อความปลอดภัย)

ก่อนใช้งาน ต้องอ่านข้อควรระวังให้ดี และนำไปใช้อย่างถูกต้อง

- ในคู่มือนี้ได้ระบุสัญลักษณ์ต่างๆ ไว้เพื่อที่จะได้นำสินค้าไปใช้ได้อย่างถูกต้องและปลอดภัย เพื่อป้องกันอันตรายและความเสียหายที่เกิดแก่ทรัพย์สินของท่านหรือบุคคลอื่น มีสัญลักษณ์และความหมายดังต่อไปนี้

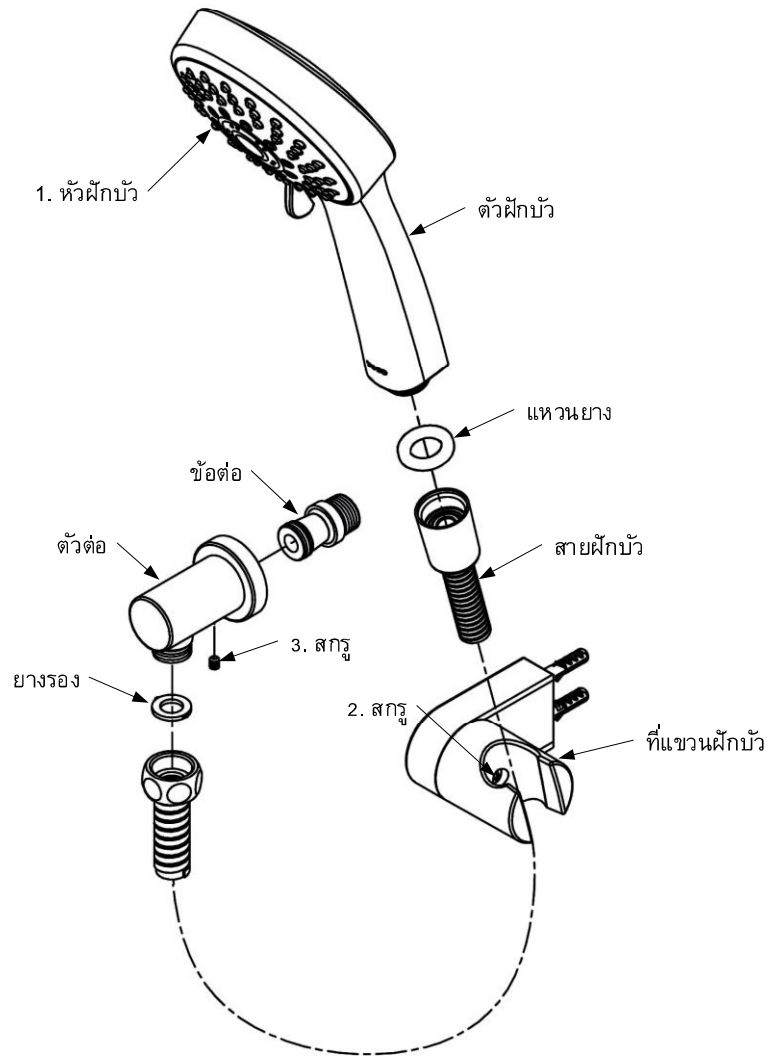
! คำเตือน	
ห้าม	ห้ามทุบหรือกระแทกฝักบัวอย่างรุนแรง เพราะจะทำให้ฝักบัวเสียหายหรือเกิดอันตรายได้
	ห้ามใช้น้ำยาล้างห้องน้ำที่มีส่วนผสมของกรด-ด่าง, แปรงชนแข็ง หรือฝอยขัด ในการทำความสะอาดอุปกรณ์เพราะจะทำให้เกิดรอยที่ผิวชุบ
ต้องปฏิบัติ	ก่อนการติดตั้งชุดฝักบัวต้องเปิดน้ำไล่เศษวัสดุในท่อน้ำประปาออกให้หมดก่อน

ข้อแนะนำในการใช้งาน

1. ตรวจสอบสภาพ และความถูกต้องของอุปกรณ์ประกอบสุขภาพก่อนทำการติดตั้ง
2. แรงดันของน้ำอยู่ระหว่าง 0.05-0.75 MPa. (0.5-7.5 Kg/cm²)

TOTO

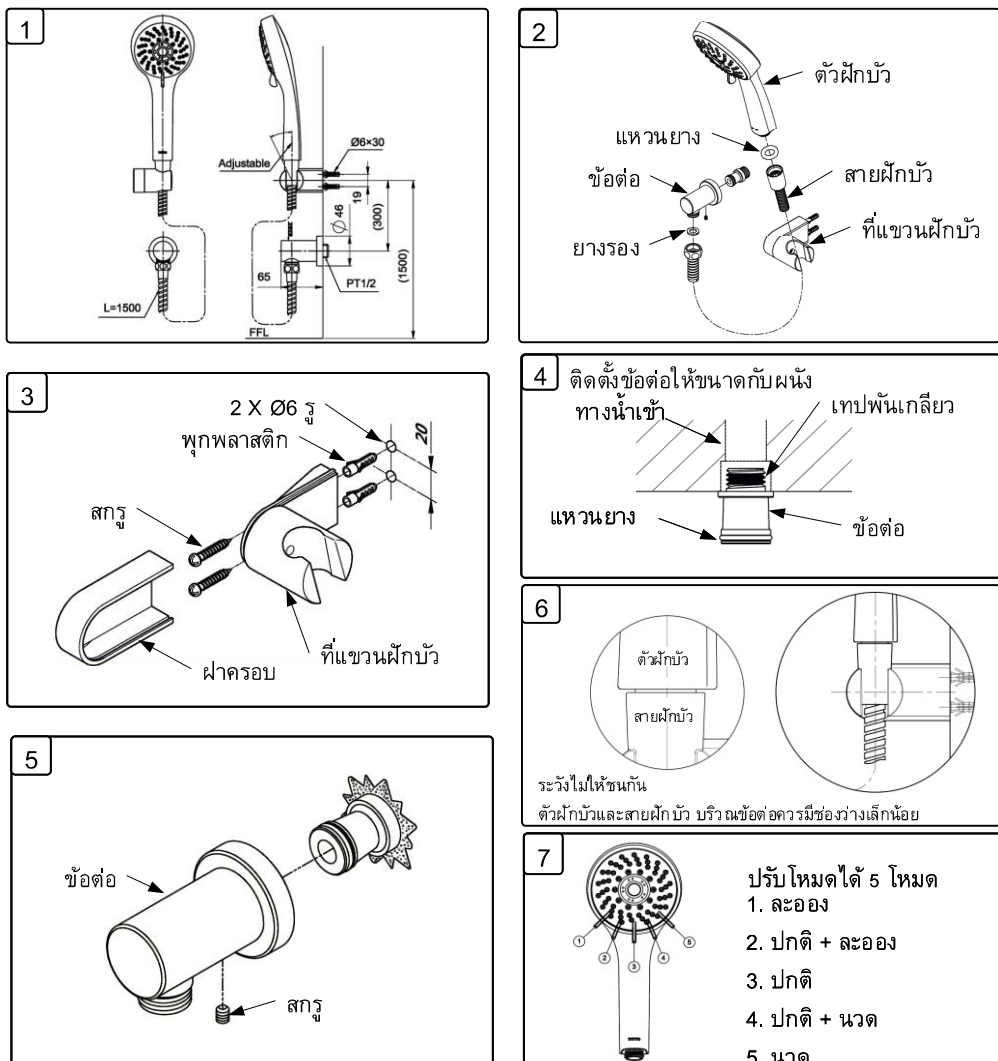
"REI-R" ฝักบัวพร้อมสาย 5 ฟังก์ชัน พร้อมข้อต่อ TTSR105EMFUK



TOTO

"REI-R" ฝักบัวพร้อมสาย 5 ฟังก์ชัน พร้อมข้อต่อ TTSR105EMFUK

การติดตั้ง



TOTO

"REI-R" ฝักบัวพร้อมสาย 5 ฟังก์ชัน พร้อมข้อต่อ TTSR105EMFUK

การดูแลและรักษาอุปกรณ์

1. ห้ามใช้น้ำยาล้างห้องน้ำที่มีส่วนผสมของกรดหรือด่างในการทำความสะอาดอุปกรณ์ประกอบสุขภาพ
2. ห้ามใช้แปรงขนแข็ง หรือฝอยขัด ในการทำความสะอาดอุปกรณ์เพราะจะทำให้เกิดรอยที่ผิวชุบ ควรใช้ผ้าหรือฟองน้ำนุ่ม ๆ เช็ดทำความสะอาด
3. ใช้ครีมขัดโครเมียมโดยเฉพาะ
4. การถอด-ใส่อุปกรณ์ต่างๆ ควรใช้ผ้าห่อประแจหรือคีมล็อกเพื่อป้องกันรอยจากคาร์บอน

ปัญหาและวิธีการแก้ไข

ปัญหา	จุดตรวจสอบ	วิธีการแก้ไข
น้ำไม่ไหลออกมาจากฝักบัว	1	ทำความสะอาด
ที่แขวนฝักบัวหลวม	2	ขันสกรูให้แน่น
ข้อต่อหลวม	3	ขันสกรูให้แน่น



ข้อกำหนด

ถ้าผลิตภัณฑ์จะสัมผัสกับสารเคมีที่กล่าวถึงใน "ข้อห้ามในการใช้งานผลิตภัณฑ์" ให้ใช้น้ำสะอาดและผ้าสะอาดเช็ดให้แห้ง



ข้อห้ามในการใช้งานผลิตภัณฑ์

1. ห้ามใช้น้ำยาที่มีส่วนผสมของกรด-ด่างทำความสะอาด เพราะจะทำให้ผิวของชิ้นงานเสียหาย
2. ระมัดระวังไม่ให้ผลิตภัณฑ์ประเภทเครื่องสำอางค์ เช่น น้ำยาย้อมผม น้ำยาดัดทรงผม หรือโฟมล้างหน้า หากพบว่ามีความเป็นด่างหรือมีความเป็นกรดสูง ควรล้างออกด้วยน้ำเปล่า เพราะจะทำให้ผิวของผลิตภัณฑ์เปลี่ยนสีและได้รับความเสียหาย
3. หากใช้น้ำยาทำความสะอาดที่เป็นกลางของ TOTO อาจทำให้ผิวพลาสติกของฝักบัวเสียหายได้
4. สลัดทำละลาย เช่น เบนซีน หรือเบนซิน อาจทำให้ชิ้นส่วนที่เป็นพลาสติกหรือยางได้รับ ความเสียหายได้



010517

ต้องการคำแนะนำเพิ่มเติม

OM087R

ติดต่อ โทร. 0-2117-9520, 0-2026-3561

ผู้ผลิต บริษัท โตโต้ (ประเทศไทย) จำกัด 77 หมู่ 5 ต.หนองปลาหมอ อ.หนองแค จ.สระบุรี 18140

TOTO




" REI - R " HAND SHOWER SET TTSR105EMFUK

Important Safeguards

(For your safety, please follow the instructions below.)

Read these Important Safeguards instruction thoroughly before using your product and follow the precaution instructions carefully.

In this Instruction manual, the following symbols are shown for safe and proper use of your product and in order to alert you to the possibility of personal injury and damage to your property. The symbols and their meanings are as follows

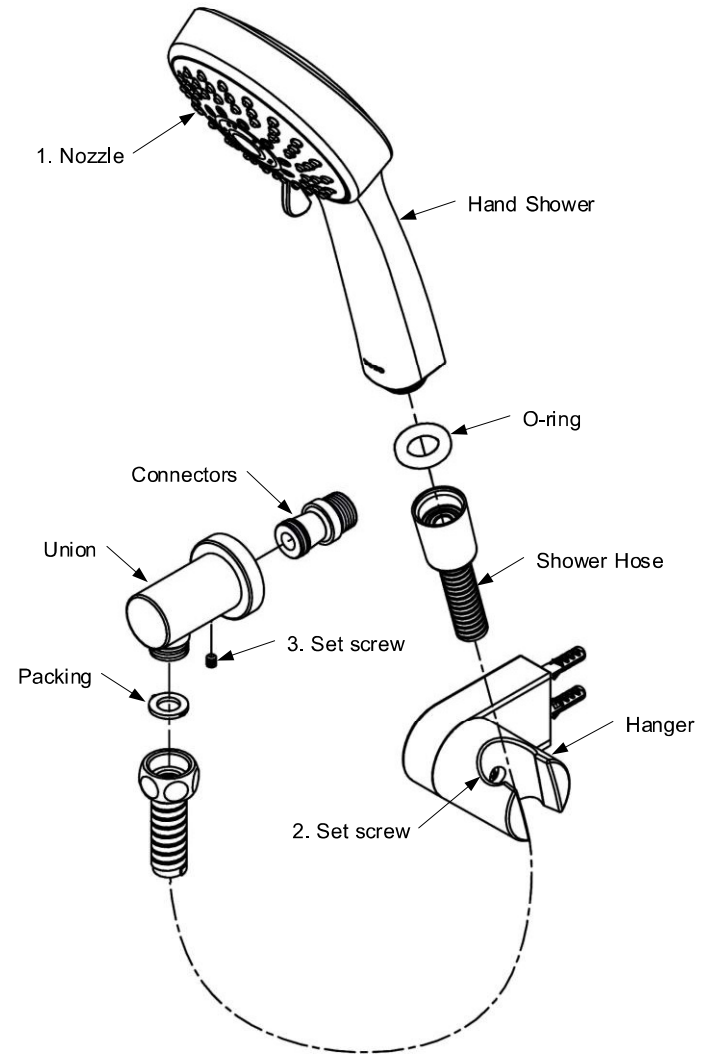
 Warning	
 Prohibited	Do not strike violently. This may cause the product is damage and personal injury.
	Do not use liquid cleaners with acid, base content, polishing opener or steel wool for cleaning.
 Mandatory	Before installation, clean out dirt or other impurities which may have collected in water pipes by allowing water to flow freely for a moment.

Working recommendation

1. Make sure that equipment and tools are in proper working condition.
2. Water pressure should be between 0.05-0.75 MPa.(0.5-7.5 Kgf/cm²)

TOTO

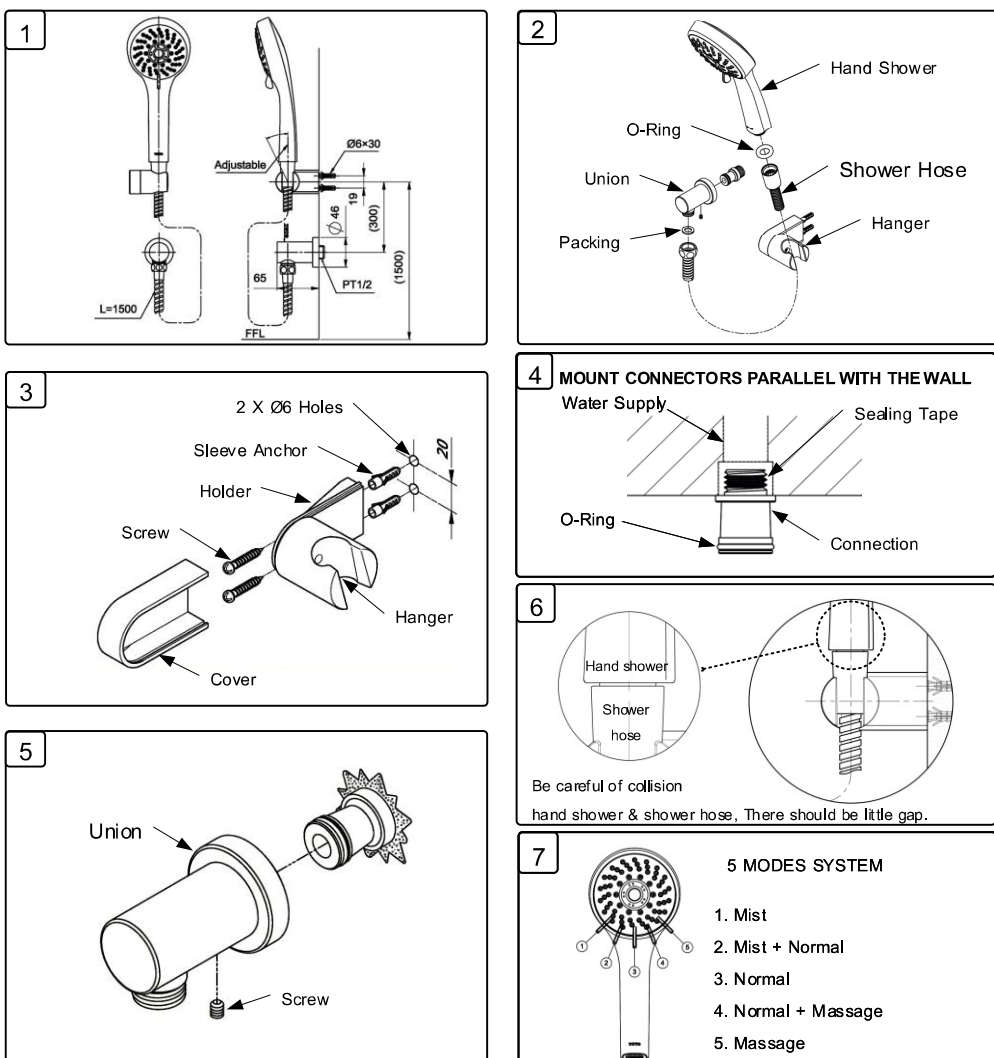
" REI - R " HAND SHOWER SET TTSR105EMFUK



TOTO

" REI - R " HAND SHOWER SET TTSR105EMFUK

Installation



TOTO


" REI - R " HAND SHOWER SET TTSR105EMFUK

Care and maintenance

1. Do not use toilet cleaners with acid content.
2. Do not use hard brush or steel wool. Soft cloth is recommended for cleaning to prevent scratch marks.
3. Special metal/chromium cleaning cream is recommended.
4. When tools are required to grip it. Use thick cloth to prevent scratch marks.

Troubleshooting

Problem	Check point	Solutions
Water not flow from a nozzle	1	Disassemble and clean
Hanger is loose	2	Tighten
Union is loose	3	Tighten

 **Mandatory**
If the product touch chemicals which mention in the the message below, use clean water to wash and use a dry clean cloth to wipe it.

 **Do not** 1. Do not use liquid cleaners with acid-base content. because surface will be get damaged
2. Do not make cosmetics stain on the shower (such as hair dyes, shampoo, styling gel or foam), if it stains on the product, it will change color of product or get damage. If the product is stained, use clean water to wash it.
3. If use the addition of a neutrality cleanser and cleanser of TOTO Maybe surface plastic of shower is damage.
4. Solvents such as thinner, benzene may be made of plastic or rubber parts that are damaged.

010517

For more information

0M087R

Please contact, Tel. 0-2117-9520, 0-2026-3561

TOTO (THAILAND) CO. LTD 77 Moo 5, Nong Plamor, Nong Khae, Saraburi 18140