

TOTO

คู่มือการติดตั้งและคู่มือผู้ใช้

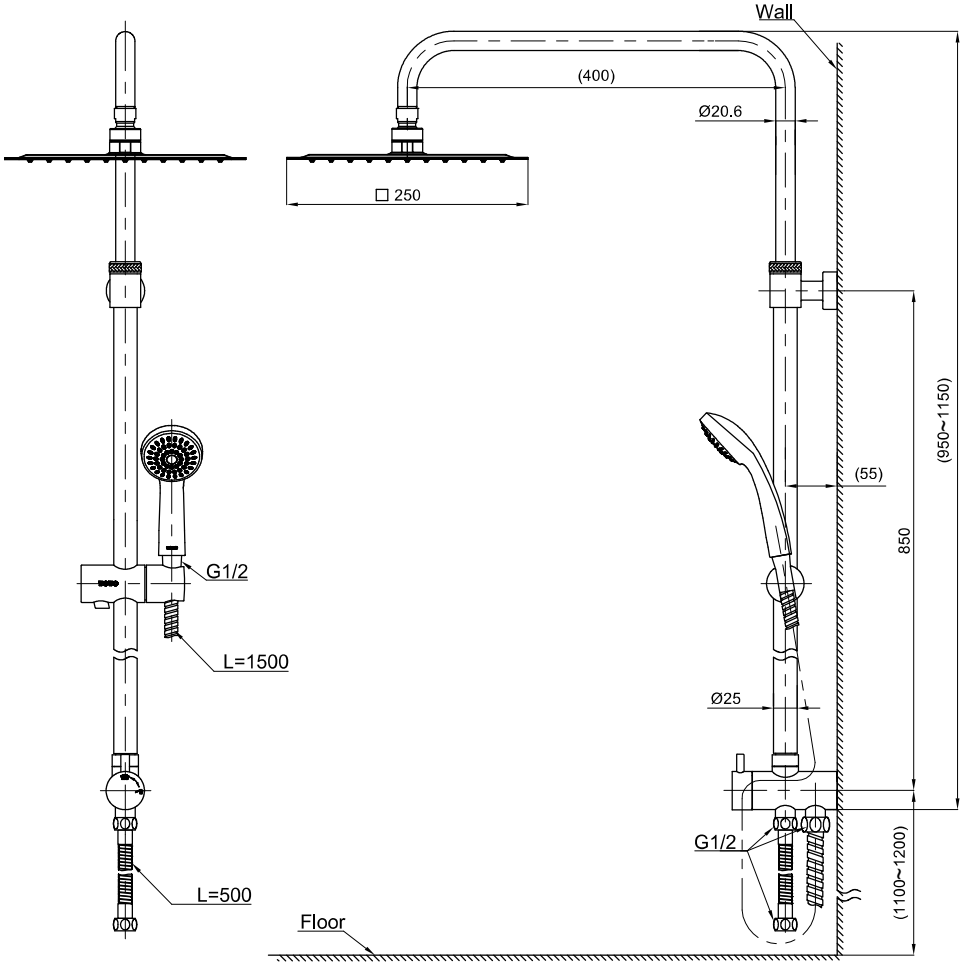
เพื่อการใช้งานผลิตภัณฑ์อย่างมีประสิทธิภาพสูงสุด ควรปฏิบัติตามคำแนะนำของคู่มือฉบับนี้

อุปกรณ์ในกล่อง

ชุดฝักบัวอาบน้ำพร้อมฝักบัวสายอ่อน 1 ฟังก์ชัน TTS302C

ก้านฝักบัว (ก้านหลัก)	1 ชุด
ก้านฝักบัว (ก้านข้าง)	1 ชิ้น
หัวฝักบัวก้านข้าง (เหลี่ยม)	1 ชิ้น
ที่ยึดผนัง + สกรูยึดผนัง	1 ชุด
สายน้ำดี (ยาว = 500 มม.)	1 ชิ้น
สายอ่อนฝักบัว (ยาว = 1500 มม.)	1 ชิ้น
ฝักบัวแบบมือจับ	1 ชิ้น
วาล์วเปลี่ยนทิศทางน้ำ	1 ชุด

มิติของผลิตภัณฑ์



คำเตือน!

เพื่อป้องกันอุบัติเหตุจากน้ำร้อนลวกเนื่องจากความผิดปกติใดๆ ควรตรวจสอบให้แน่ใจว่าวาล์วเปลี่ยนทิศทางน้ำได้อยู่ในตำแหน่งฝักบัวแบบมือจับ (ก้านโยกขานานกับแนวนอน) ซึ่งสามารถใช้สำหรับทดสอบอุณหภูมิของน้ำก่อนใช้งาน

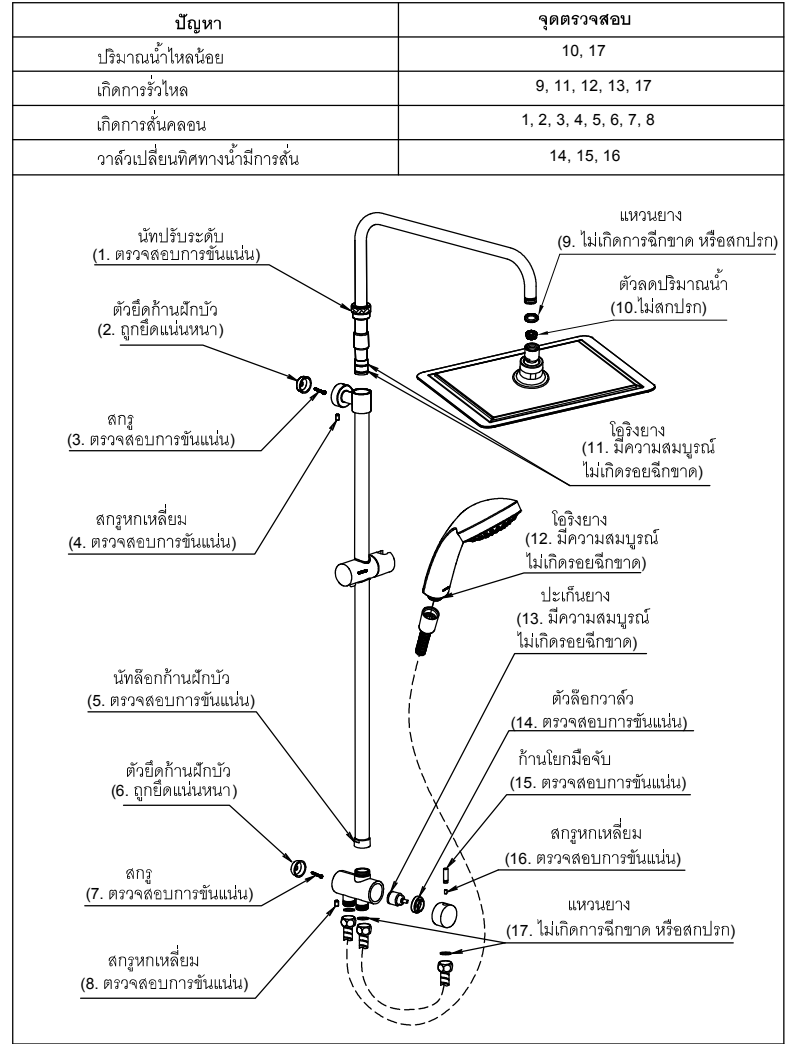
การบำรุงรักษา

ผลิตภัณฑ์ชุดฝักบัวอาบน้ำ ถูกออกแบบให้ใช้งานอย่างมีประสิทธิภาพอย่างต่อเนื่องเป็นระยะเวลานาน โดยไม่ต้องมีการบำรุงรักษาใดๆเป็นพิเศษ การบำรุงรักษาโดยทั่วไป สามารถปฏิบัติตามข้อแนะนำต่อไปนี้

- รักษาผลิตภัณฑ์ให้ดูใหม่อยู่เสมอโดยการทำความสะอาดด้วยน้ำอุ่นที่มีความอ่อนโยน ล้างออกด้วยน้ำอุ่น และเช็ดให้แห้งด้วยผ้าแห้ง
- ไม่ใช้น้ำยาเคมีที่มีฤทธิ์รุนแรงทำความสะอาด หรือขัดด้วยเส้นใยที่มีความหยาบและแข็ง
- ไม่ใช้น้ำยาทำความสะอาดที่มีฤทธิ์เป็นกรด เพราะจะเกิดความเสียหายผิวของผลิตภัณฑ์ หากเกิดความผิดปกติ ควรล้างออกด้วยน้ำบริสุทธิ์ทันทีที่บริษัทฯ ขอสงวนสิทธิ์การรับประกันความเสียหายใดๆ ที่เกิดจากการไม่ปฏิบัติตามข้อแนะนำนี้

การแก้ปัญหาความผิดปกติ

หลังจากติดตั้งผลิตภัณฑ์แล้วเสร็จ หากพบปัญหาระหว่างใช้งาน โปรดตรวจสอบตามข้อแนะนำต่อไปนี้

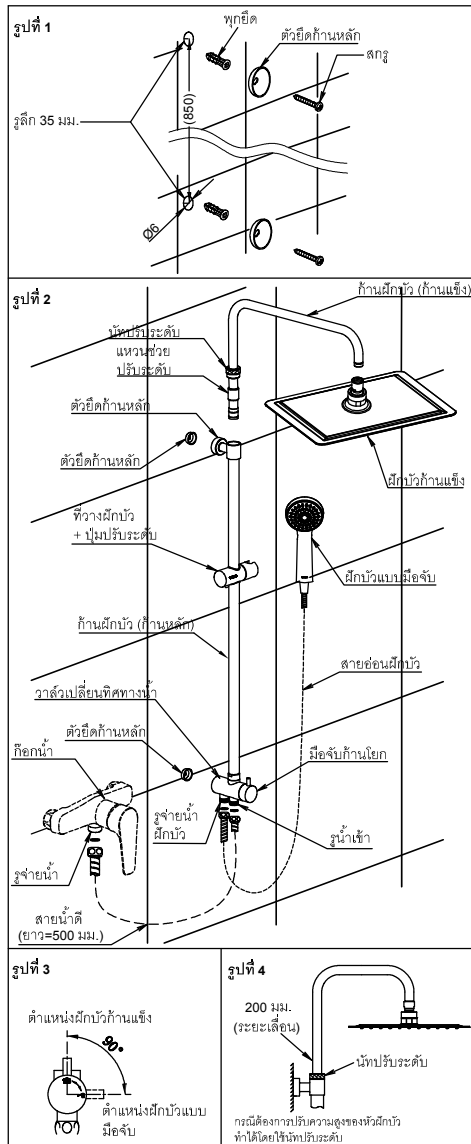


ข้อควรระวังก่อนติดตั้ง

- แรงดันน้ำร้อนและเย็นขณะใช้งาน แรงดันต่ำสุด.....0.05 เมกะพาสคัล (แรงดันขณะน้ำไหล) แรงดันสูงสุด.....0.75 เมกะพาสคัล (แรงดันขณะหยุดนิ่ง)
- อุณหภูมิน้ำร้อนต้องไม่เกิน 65 องศาเซลเซียส อย่างไรก็ตาม เพื่อป้องกันการกระเด็นเป็นไอ แนะนำว่าอุณหภูมิไม่ควรเกิน 60±5 องศาเซลเซียส
- ไม่ควรใช้งานที่อุณหภูมิต่ำกว่า 0 องศาเซลเซียส ซึ่งอาจทำให้เกิดการกัดกร่อน เกิดรอยแตกเสียหายได้
- เพื่อป้องกันความเสียหายที่อาจเกิดกับฝักบัว อุณหภูมิใช้งานไม่ควรเกิน 60 องศาเซลเซียส อุณหภูมิที่เหมาะสมที่สุดควรต่ำกว่า 45 องศาเซลเซียส
- กรณีไม่ได้ใช้งานติดต่อกันเป็นระยะเวลานาน อาจเกิดการก่อตัวของหินปูนและภายนอกตัวผลิตภัณฑ์

ขั้นตอนการติดตั้ง

- การติดตั้งชุดยึดเกาะผนัง : รูปที่ 1**
ติดตั้งตัวยึดก้านฝักบัว(ก้านหลัก)ตามรูปที่ 1 โดยเจาะรู 2 รู บนผนัง ขนาดเส้นผ่าศูนย์กลาง 6 มม. ลึก 35 มม. ห่างกัน 850 มม. ในแนวตั้ง จากนั้นใส่ทุกยึดลงในรูเจาะ ดอกให้แน่น วางตัวยึดเกาะผนังเหนือหรือรูเจาะ พร้อมใช้สกรูขันให้แน่น
หมายเหตุ:
ก. ก่อนเจาะรู ต้องแน่ใจว่าไม่มีสิ่งกีดขวางแนวเจาะ เช่น สายไฟ เหล็กเส้น ท่อประปา อันจะก่อให้เกิดความเสียหายต่อทรัพย์สินอื่นๆ ตามมา
ข. ตรวจสอบให้แน่ใจว่ารูเจาะทั้ง 2 รูอยู่ตรงกันในแนวตั้ง
- การติดตั้งชุดฝักบัวก้านข้าง : รูปที่ 2**
ก. ทำการประกอบก้านฝักบัว (ก้านข้าง) และหัวฝักบัวเข้ากับ หมุนหัวฝักบัวเข้าให้แน่น ส่วนอีกด้านหนึ่งของก้านฝักบัว (ก้านข้าง) ที่มีแหวนยางต่อเข้ากับก้านหลัก ปรับความสูงของฝักบัวตามต้องการ จากนั้นหมุนน็อตล็อกให้แน่น เพื่อล็อกก้านฝักบัวเข้ากับก้านหลัก (รูปที่ 4)
ข. ทำการยึดก้านฝักบัวเข้ากับผนัง ตั้งตัวยึดที่ติดกับก้านหลัก สามเข้าไปในตัวยึดที่อยู่นิ่ง (เตรียมไว้ให้ก่อน) จากนั้นใช้ประแจเหล็กเหลี่ยม (แถมมาในกล่อง) ขันน็อตสกรูหัวทรงแปดเหลี่ยมที่ด้านข้างของตัวยึด เพื่อล็อกตัวยึดเข้ากับผนังจนแน่น ตรวจสอบความแน่นหนาอีกครั้ง
ค. ใส่แหวนยางด้านบนข้อต่อสายน้ำดี จากนั้นขันยึดเข้ากับรูจ่ายน้ำ(ก๊อกน้ำ) ส่วนอีกด้านหนึ่งปล่อยรอยไว้หลังจากการติดตั้งชุดฝักบัวมือจับในข้อที่ 3 แล้วจึงขันยึดเข้ากับรูจ่ายน้ำที่อยู่ด้านล่างของก้านหลักตรวจสอบให้แน่ใจว่าไม่มีการรั่วซึม
- การติดตั้งชุดฝักบัวก้านข้าง : รูปที่ 2**
ประกอบหัวฝักบัวกับสายอ่อนฝักบัวด้านหนึ่ง ส่วนสายฝักบัว อีกด้านหนึ่งประกอบเข้ากับรูจ่ายน้ำที่อยู่ด้านล่างของก้านหลัก ขันข้อต่อทั้งสองด้านให้แน่น ตรวจสอบให้แน่ใจว่าไม่เกิดการรั่วซึม จากนั้นวางหัวฝักบัวบนที่วางฝักบัวที่อยู่บนก้านหลัก
หมายเหตุ :
ก. สำหรับการติดตั้งที่ถูกต้อง ควรติดตั้งสายฝักบัวแบบมือถือก่อนติดตั้งสายน้ำดี
ข. ผู้ใช้สามารถถอดปรับระดับที่วางหัวฝักบัว เพื่อปรับระดับความสูงได้ตามต้องการ
- ทดสอบความแข็งแรงของการติดตั้ง**
ทำการตรวจสอบเพื่อให้แน่ใจว่าหลังการติดตั้ง อุปกรณ์ทุกตัวได้ถูกประกอบเข้าด้วยกันอย่างแน่นหนา รวมทั้งระบบจ่ายน้ำก็ควรต้องไม่เกิดการรั่วซึม การตรวจสอบทำได้โดยการทดลองจ่ายน้ำที่แรงดันปกติ(ประมาณ 0.1เมกะพาสคัลหรือ 1 บาร์) เข้าสู่ชุดฝักบัว สังเกตการรั่วซึม ความผิดปกติตามข้อต่อ และพื้นผิวผลิตภัณฑ์
- วาล์วเปลี่ยนทิศทางน้ำ : รูปที่ 3**
ก. เป็นวาล์วที่ใช้สำหรับเลือกการจ่ายน้ำออกทางฝักบัวก้านข้าง หรือฝักบัวแบบมือจับ
ข. การหมุนก้านโยกไปที่ตำแหน่งขานานกับแนวนอน หมายถึงการเลือกใช้งานฝักบัวแบบมือจับ (มีรูปสัญลักษณ์แสดง)
ค. การหมุนก้านโยกไปที่ตำแหน่งตั้งฉากกับแนวนอน หมายถึงการเลือกใช้งานฝักบัวก้านข้าง (มีรูปสัญลักษณ์แสดง)
ง. การหมุนก้านโยกไปที่ตำแหน่งตั้งฉากระหว่างแนวตั้งและแนวนอน น้ำที่ออกจากฝักบัวก้านข้างและฝักบัวแบบมือจับจะหยุดไหล



TOTO

เงื่อนไขการรับประกัน

• โปรดดูในใบรับประกันที่มากับกล่องผลิตภัณฑ์

สำหรับข้อมูลเพิ่มเติมกรุณาติดต่อ :0-2650-9925, 0-2026-3561

บริษัท โตโต้ (ประเทศไทย) จำกัด 77 หมู่ 5 ต.หนองปลาหมอ อ.หนองแค จ.สระบุรี 18140

TOTO

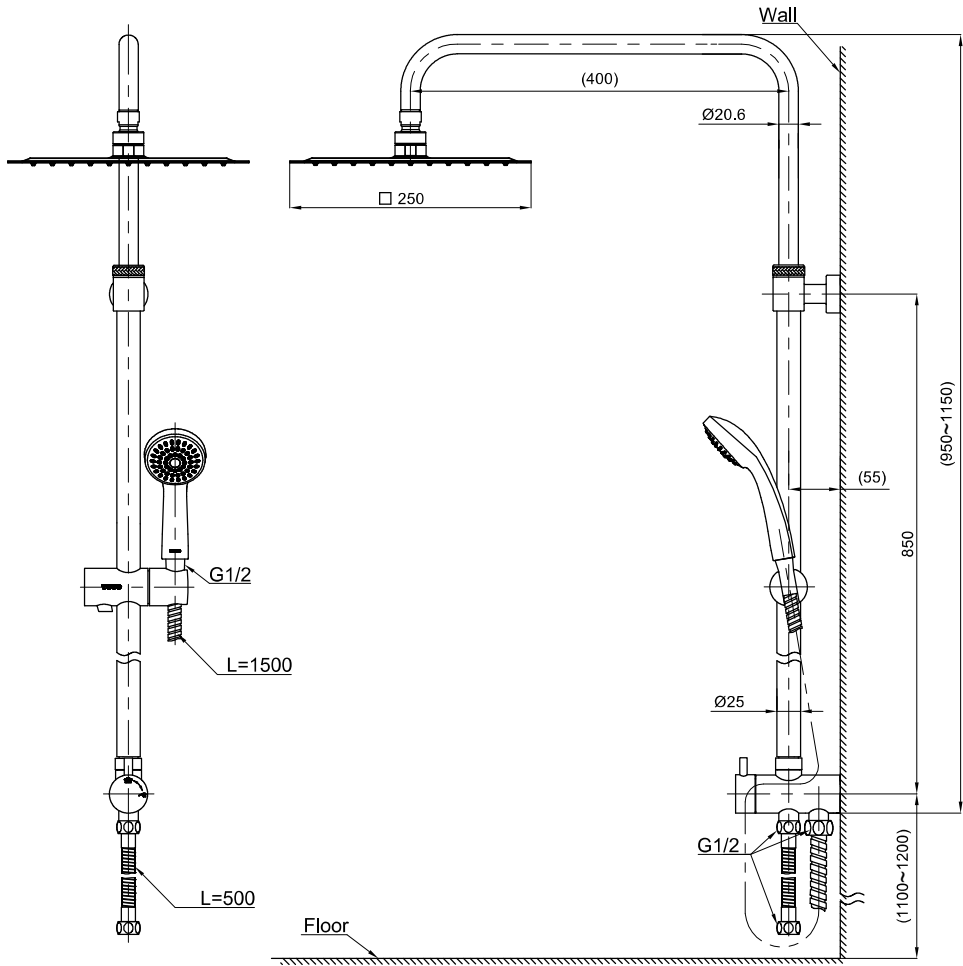
Installation and owner manual

To use the product effectively, should follow the instructions of this manual.

Component parts

Shower column set with hand shower 1 mode	TTSH302C
Shower column unit	1 set
Elbow pipe	1 part
Fixed shower head (Scare)	1 part
Wall holder + fixing screws	1 set
Inlet hose (L= 500)	1 part
Shower hose (L= 1500)	1 part
Hand shower	1 part
Diverter valve	1 set

Product Drawing



Warning!

To prevent being scalded due to malfunction, make sure that the diverter valve is switched to the hand shower position in order to test the water temperature before using. Cannot allow the diverter valve switched underneath over head shower.

Care and Cleaning

Your new product is designed for years of trouble-free performance.

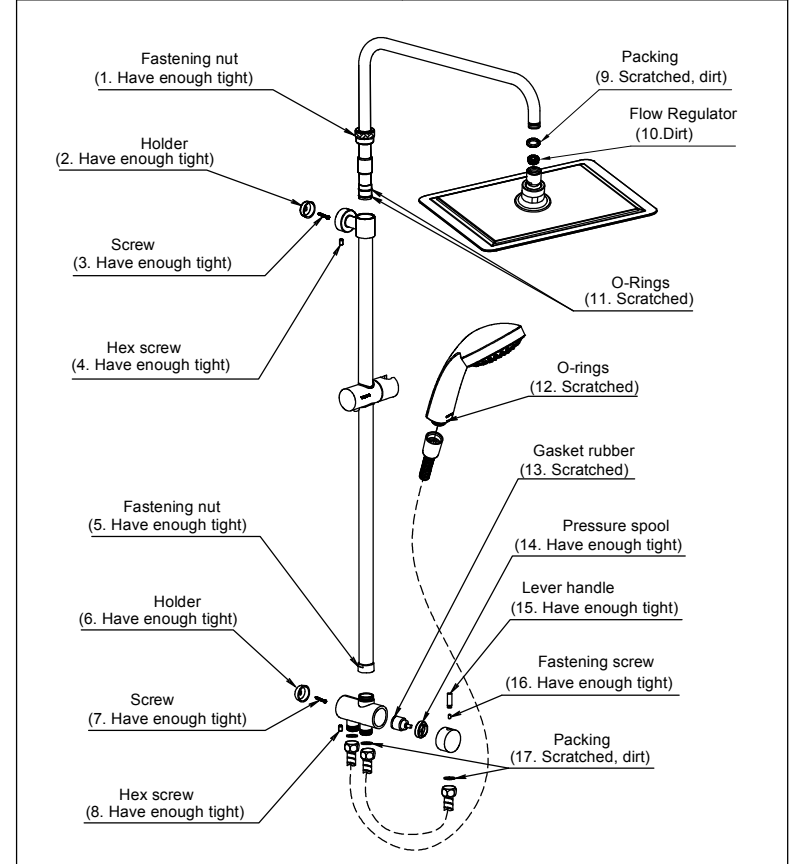
1. Keep it looking new by cleaning it periodically with mild soap, rinsing thoroughly with warm water and drying with a clean, soft cloth.
2. Do not use abrasive cleaners, steel wool or harsh chemicals, as these will damage the product.
3. Do not use liquid cleaners with acid-base content. In case of accidentally happening, rinse with pure water immediately in order to prevent any damage of product surface.

Failure to follow these instructions may void your warranty.

Troubleshooting

After installation, if there is malfunctions occurring, please see below.

Problem	Check Item
Less flow rate	10, 17
Water leak	9, 11, 12, 13, 17
Vibration	1, 2, 3, 4, 5, 6, 7, 8
Unstable selection valve	14, 15, 16



Cautions before installation

1. Hot and cold water pressure during use.
 - Minimum pressure.....0.05 MPa (flow pressure)
 - Maximum pressure.....0.75 MPa (Static pressure)
2. The hot water temperature should not exceed 65°C. It's recommended in the range of 60±5°C, hot water do not use stream
3. The ambient temperature should above 0°C, if not higher than 0°C, product will be deformed, cracked and other damaged.
4. To prevent internal damage of shower, the water temperature of discharge side should not exceed 60°C. It's recommended below 45°C.
5. In case haven't used for long time. It may be lead to internal and external corrosion.

Installation Procedure

1. Installation wall mounting : Shown in Figure 1

Install holder shown in figure 1. Drill 2 holes on wall with diameter 6mm, 35mm depth, 850mm apart each other. Then put the anchor to the holes. Place the holder and screw to the holes respectively. Tighten screw to fix all parts together.

Note:

- a. Before drilling, make sure that there are not any cable, hidden pipes be in the drilling lines that will be caused the accident.
- b. Make sure that the holes are aligned in the vertical direction.

2. Installation fixed shower head : Show in figure 2

- a. Assemble elbow pipe and fixed shower head together. Tighten fixed shower head with the front end of the elbow, then wear two o-ring to the another end. Set fixed shower set to upper end of shower column. Set alignment of them. Adjust height of fixed shower head as requirement. Fix the certain height with fastening nut.
- b. Lock shower column to the wall. Push retaining block to the holder that mounted on the wall. Use hex wrench tighten them together. Check stability of installation.
- c. Put gasket and connect inlet hose respectively to bottom end of shower column (water supply side). Tighten them together. Then put gasket and connect another side of hose to water supply pipe of customer side. Make sure it doesn't leak after tightening.

3. Installation hand shower : Show in figure 2

Connect hand shower and its hose together, then connect another side of hose to shower side of bottom end of shower bar. Tighten them together. Make sure it doesn't leak. Then place the shower to shower hanger.

Note:

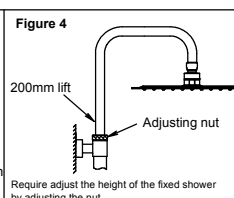
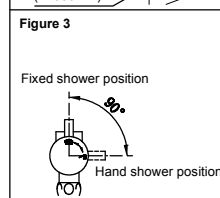
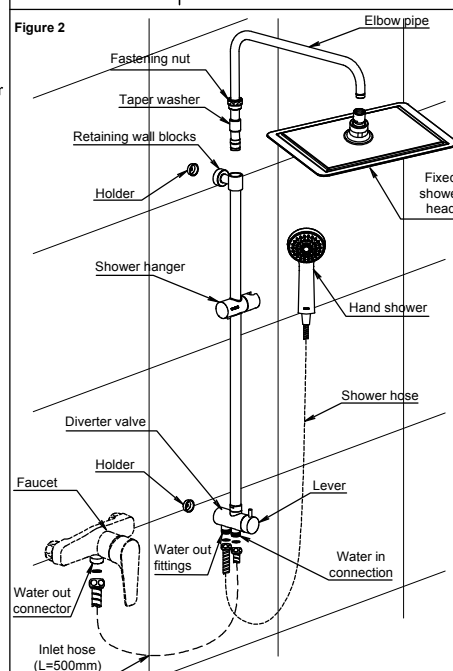
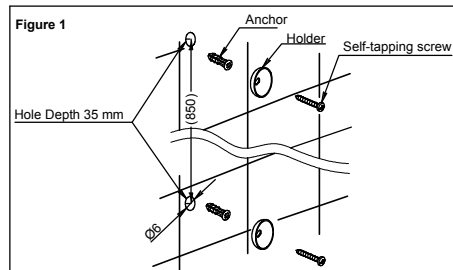
- a. For the successful installation, install shower hose firstly, followed by Inlet hose.
- b. User can press the knob opposite side of shower hanger to adjust its height as user required.

4. Trial for tightening confirmation

Do confirm all connections are tight after finished installation. Check plumbing leakage. Whole installation must be strong. User can supply water for trial checking the leakage of all connections (Pressure for check around at 0.1 Mpa or 1 Bar.)

5. Diverter Valve : Show in figure 3

- a. It's used for selected supplied water between hand shower or fixed shower head.
- b. Rotating the handle to horizontal direction, hand shower is in operated mode.
- c. Rotating the handle to vertical direction, fixed shower head is in operated mode.
- d. Rotating the handle of valve between vertical and horizontal, hand shower and fixed shower head is not operated.



TOTO

Warranty

- Please find detail in warranty card as attached

For more information, please contact :0-2650-9925, 0-2026-3561

TOTO (Thailand)Co.,Ltd. 77 Moo 5. T.Nongplamor A. Nong Khae Saraburi 18140