

### ข้อควรระวังในด้านความปลอดภัย

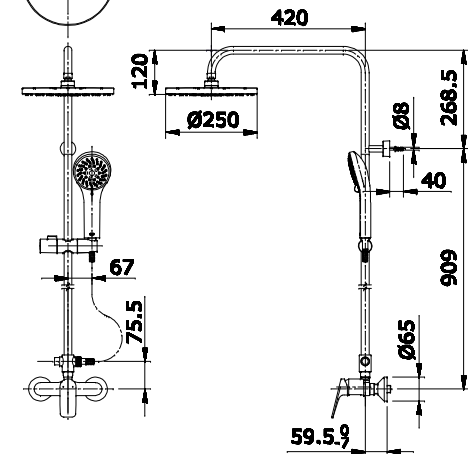
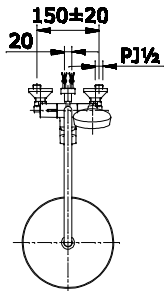
(โปรดปฏิบัติตามอย่างเคร่งครัดเพื่อความปลอดภัย)

ก่อนใช้งาน ต้องอ่านข้อควรระวัง ข้อห้ามอย่างละเอียดเพื่อการนำไปใช้อย่างถูกต้อง

- ในคู่มือนี้ได้ระบุสัญลักษณ์ต่างๆ ไว้ เพื่อที่จะได้นำสินค้านี้ไปใช้ได้อย่างถูกต้องและปลอดภัยเพื่อป้องกันอันตรายและความเสียหาย ที่อาจเกิดแก่ทรัพย์สินของท่านหรือบุคคลอื่น มีสัญลักษณ์และความหมาย ดังต่อไปนี้

คำเตือน	
	ห้ามต่อท่อน้ำร้อน, น้ำเย็นสลับกัน
	ห้ามทุบหรือกระแทกก๊อกน้ำอย่างรุนแรง เพราะจะทำให้สินค้าเสียหายหรือน้ำรั่วออกมาได้
	ห้ามใช้น้ำยาล้างห้องน้ำที่มีส่วนผสมของกรด-ด่าง, แปรขนแข็งในการทำความสะอาดเพราะจะทำให้เกิดรอยที่ผิวสุขภัณฑ์
	ควรหมุนก้านโยกไปทางตำแหน่งน้ำเย็นก่อนเปิดน้ำ
	ใช้สำหรับเปิด-ปิดน้ำในระบบประปาเท่านั้น

### ข้อมูลจำเพาะ



### ข้อกำหนดการใช้งาน

- แรงดันน้ำที่ใช้งาน : 0.05 - 0.75 MPa.
- ท่อน้ำประปาต้องสะอาด ( ไม่มีทราย, ดิน เป็นต้น )

### การบำรุงรักษา

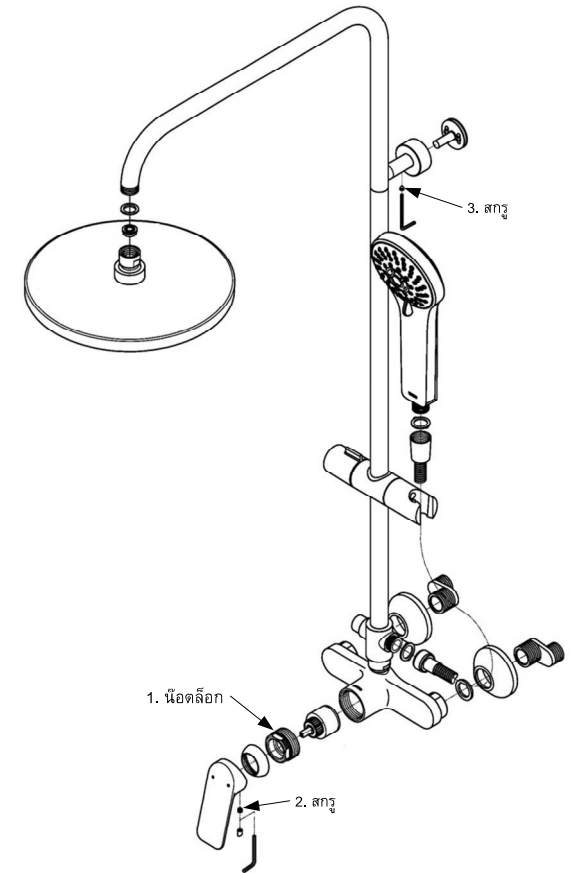
บริเวณที่มีคราบสกปรกให้เช็ดทำความสะอาดด้วยผ้านุ่มๆ ถ้าสกปรกมากให้เช็ดด้วยน้ำสบู่อ่อนๆ

### การติดตั้ง

- ติดตั้งข้อต่อให้ขนานกับผนัง
- 
- 
- 
- 
- 
- 

### ปัญหาและวิธีการแก้ไข

ปัญหา	จุดตรวจสอบ	วิธีแก้ไข
น้ำรั่วออกรอบบริเวณมือจับก้านโยก	1	ขันน็อตล็อกให้แน่นพอประมาณ
มือจับก้านโยกสั่นหลวม	2	ขันสกรูให้แน่น
ที่ยึดท่อน้ำหลุดออกจากตัวยึด	3	ขันสกรูให้แน่น



ต้องการคำแนะนำเพิ่มเติม

ติดต่อ โทร. 0-2117-9520, 0-2026-3561

ผู้ผลิต บริษัท โตโต้ (ประเทศไทย) จำกัด

77 หมู่ 5 ต.หนองปลาหมอ อ.หนองแค จ.สระบุรี 18140

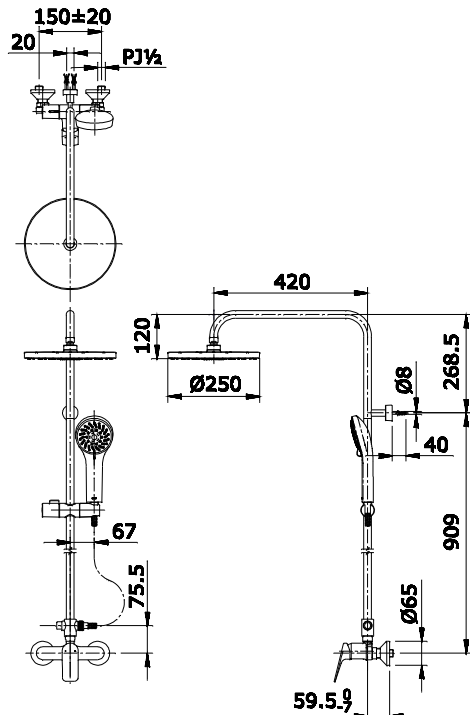
### Important Safeguards

(For your safety, please follow the instructions below.)

Read these Important Safeguards instruction thoroughly before using your product and follow the precaution instructions carefully. In this Instruction manual, the following symbols are shown for safe and proper use of your product and in order to alert you to the possibility of personal injury and damage to your property. The symbols and their meanings are as follows

⚠ Warning	
⊘ Prohibited	Do not piping hot water alternate with cold water.
	Do not strike violently.
	If it is damaged, property damage, scalding and injuries are likely to occur due to water leakage.
! Mandatory	Do not use liquid cleaners with acid, base content, polishing powder or steel wool for cleaning.
	Should be turn the lever handle to cold water side before open water.
	Use for tap water only.

### SPECIFICATIONS



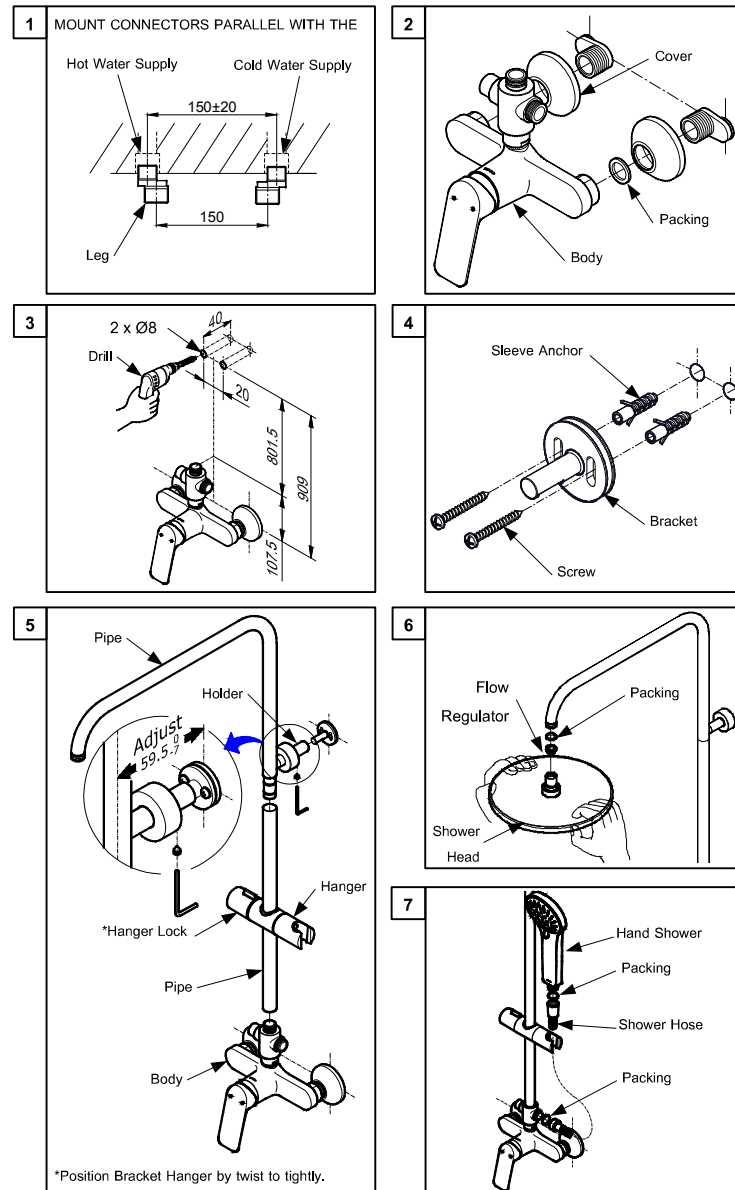
### OPERATING CONDITIONS

1. Water supply pressure : 0.05 ~ 0.75 MPa.
2. Ensure that water supply is clean (No Sand, Dirt, Etc.)

### MAINTENANCE

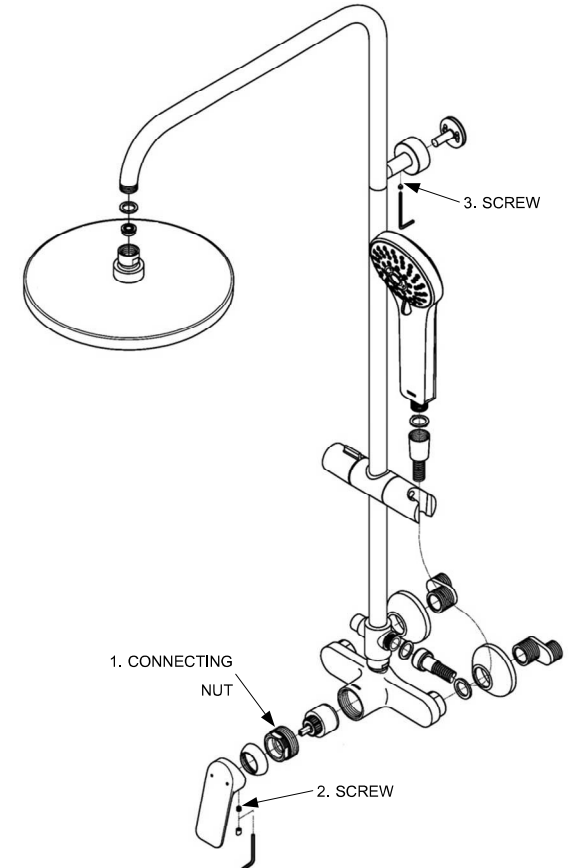
Always wipe chrome plated area with dry soft cloth, and sometimes wipe it with cloth soaked in mild soap.

### INSTALLATION



### TROUBLESHOOTING

PROBLEM	CHECK POINT	SOLUTION
Water leaks around the handle	1	Tighten
Handle is loose	2	Tighten
Holder is loose	3	Tighten



### For more information

Please contact, Tel. 0-2117-9520, 0-2026-3561  
TOTO (THAILAND) CO. LTD  
77 Moo 5, Nong Plamor, Nong Khae, Saraburi 18140