



ข้อควรระวังในด้านความปลอดภัย

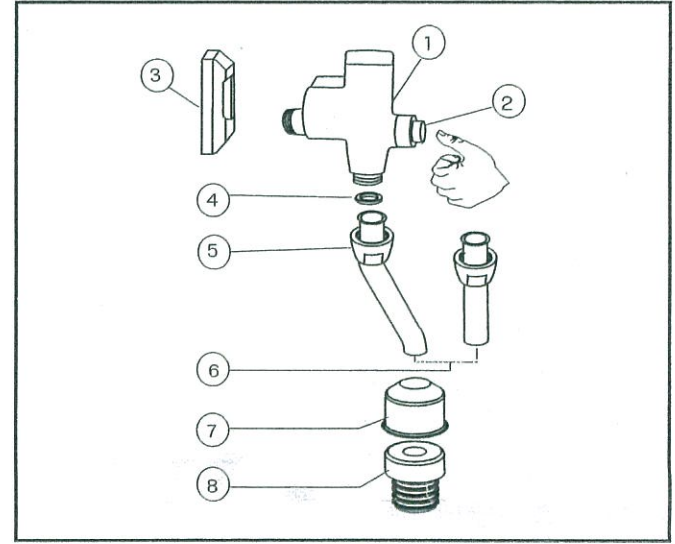
(โปรดปฏิบัติตามอย่างเคร่งครัดเพื่อความปลอดภัย)

ก่อนใช้งาน ต้องอ่านข้อควรระวัง ข้อห้ามอย่างละเอียดเพื่อการนำไปใช้อย่างถูกต้อง

- ในคู่มือนี้ได้ระบุสัญลักษณ์ต่างๆ ไว้เพื่อที่จะได้นำสินค้านี้ไปใช้ได้อย่างถูกต้องและปลอดภัย เพื่อป้องกันอันตรายและความเสียหายที่เกิดแก่ทรัพย์สินของท่านหรือบุคคลอื่น มีสัญลักษณ์และความหมายดังต่อไปนี้

 ห้าม	<p>ห้ามทุบหรือกระแทกตัวฟลัชวาล์วอย่างรุนแรง เพราะจะทำให้สินค้าเสียหาย น้ำรั่ว ทำให้ทรัพย์สินเสียหายได้</p> <p>ห้ามถอดตะแกรงของชุดลูกสูบ เพราะจะทำให้รูนมหนูอุดตัน เป็นสาเหตุให้น้ำไหลไม่หยุด</p> <p>ห้ามใช้น้ำยาล้างห้องน้ำที่มีส่วนผสมของกรด-ด่าง, แปรขุ่นแข็ง หรือฝอยขัด ในการทำความสะอาดอุปกรณ์ เพราะจะทำให้เกิดรอยที่ผิวขุบ</p>
 ต้องปฏิบัติ	<p>ก่อนการติดตั้งตัวฟลัชวาล์ว ต้องทำการเปิดน้ำไล่เศษวัสดุในท่อประปาออกให้หมด</p> <p>ควรติดตั้งตัวฟลัชวาล์วให้อยู่ในแนวตั้ง 90° กับพื้น ถ้าเอียงจะทำให้ น้ำรั่วขณะฟลัชได้</p> <p>ใช้สำหรับเปิด-ปิดน้ำในระบบประปาเท่านั้น</p>

คู่มือการติดตั้ง : ชุดฟลัชวาล์วโถปัสสาวะชาย : TS 403 S(HM) , TS 403 P(HM)



- | | |
|---------------------|-----------------------------|
| 1. ตัวก๊อก | 6. ท่อน้ำออก |
| 2. ชุดเปิด - ปิดน้ำ | 7. ฝาครอบยางกันน้ำรั่วที่โถ |
| 3. ฝาครอบ | 8. ยางกันน้ำรั่วที่โถ |
| 4. แหวนปะเก็น | |
| 5. นัตล็อค | |

การตรวจสอบก่อนการติดตั้ง

1. ตรวจสอบสภาพและความถูกต้องของอุปกรณ์ประกอบก่อนติดตั้ง
2. ล้างเศษผง ทราย และสิ่งสกปรกที่ค้างอยู่ในท่อน้ำประปาด้วยการเปิดน้ำประปาไล่สิ่งสกปรกต่างๆ ในท่อน้ำประปาจนสะอาดก่อนติดตั้ง

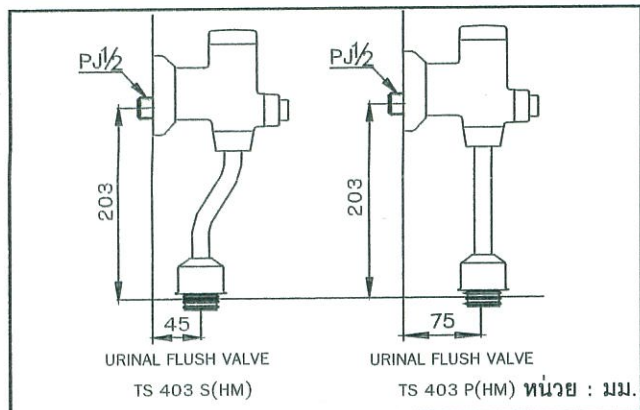
ต้องการคำแนะนำเพิ่มเติม ติดต่อ: 0-2650-9925, 09-2246-5880
 บริษัท โตโต้ (ประเทศไทย) จำกัด 77 หมู่ 5 ต.หนองปลาหมอ อ.หนองแค จ.สระบุรี 18140
 For more information, please contact: (662) 650-9925, (669) 2246-5880
 TOTO (THAILAND) Co.,Ltd. 77 Moo.5 T.Nongplamor A.Nong Khae Saraburi 18140

คู่มือการติดตั้ง : ชุดฟลัชวาล์วโถปัสสาวะชาย : TS 403 S(HM) , TS 403 P(HM)

การติดตั้งอุปกรณ์

1. ใส่ฝาครอบ(3)เข้ากับตัวก๊อก(1) ตรงด้านหน้าเข้า พันเกลียวด้วยเทปพันเกลียว ชั้นตัวก๊อก(1) เข้ากับท่อเมนประปาขนาดเกลียว PT 1/2" ให้แน่น
2. นำยางกันน้ำรั่วที่โถ(8) ใส่เข้าตรงรูน้ำออก ด้านบนของโถโดยใส่เข้าไปให้สุด
3. นำนัตล็อค(5)และฝาครอบโถ(7)มาประกอบเข้ากับท่อน้ำออก(6) ตามลำดับ โดยดูทิศทางการประกอบตามรูปภาพ
4. นำปลายท่อน้ำออก(6) ที่ประกอบในข้อ(3) มาสวมอัดเข้ากับยางกันน้ำรั่วที่โถ(8) แล้วจึงนำฝาครอบโถ(7) มาสวมครอบชุดยางกันน้ำรั่วที่โถ(8) ให้สนิท
5. ปรับระยะความสูงของท่อน้ำออก(6) ให้ได้ระยะที่พอเหมาะกับตัวก๊อก
6. นำแหวนปะเก็น(4) ใส่เข้ากับนัตล็อค(5) แล้วจึงขันนัตล็อค(5) ยึดกับตัวก๊อก(1) ให้แน่น

การเดินท่อน้ำดี



วิธีการแก้ไขปัญหาเบื้องต้น



ปัญหา	จุดตรวจสอบ	วิธีแก้ไข
น้ำรั่วตามข้อต่อ	- ประกอบอุปกรณ์ไม่ถูกต้อง - ขันนัตล็อค (5) ไม่แน่น - ปะเก็นยาง (4) ชำรุด	- ถอดออกแล้วประกอบใหม่โดยเรียงอุปกรณ์ ตามรูป - ขันนัตล็อคให้แน่น - เปลี่ยนปะเก็นยาง
ชุดฟลัชวาล์วปิดน้ำช้าหรือเร็ว	แรงดันน้ำน้อยหรือมากกว่า 1 - 2 กก. / ตร.ซม.	ปรับแรงดันน้ำให้เหมาะสม

Important Safeguards

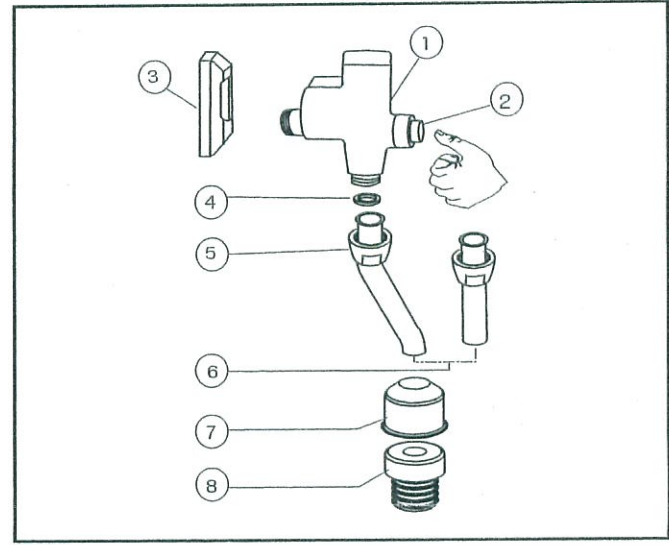
(For your safety, please follow the instructions below.)

Read these Important Safeguards instruction thoroughly before using your product and follow the precaution instructions carefully.

In this Instruction manual, the following symbols are shown for safe and proper use of your product and in order to alert you to the possibility of personal injury and damage to your property. The symbols and their meanings are as follows.

 Do not	Do not strike or kick to the flush valve. This may cause product is damage or water leakage.
	Do not remove piston's strainer, because orifice will clog and water flow all time.
	Do not use liquid cleaners with acid, base content, polishing powder or steel wool for cleaning.
 Mandatory	Before installation, clean out dirt or other impurities which may have collected in water pipes by allowing water to flow freely for a moment.
	Flush valve must be 90° with floor, If it lopsided because of water leak during flushing.
	Use for tap water only.

INSTALLATION MANUAL : URINAL FLUSH VALVE : TS 403 S(HM), TS 403 P(HM)



- | | |
|------------------|----------------------|
| 1. Body | 6. Water outlet pipe |
| 2. Spindle set | 7. Rubber spud cover |
| 3. Cover | 8. Rubber spud |
| 4. Rubber gasket | |
| 5. Lock nut | |

Pre-installation check

1. Make sure that equipment and tools are proper working condition.
2. Before installation , clean out dirt or other impurities which may have collected in water pipe by allow water flow freely for a moment.

** The company reserves the right to change any of the details without prior notice.

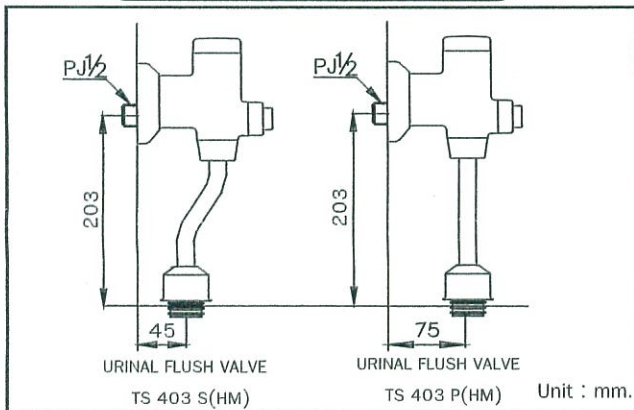
ต้องการคำแนะนำเพิ่มเติม ติดต่อ: 0-2650-9925, 09-2246-5880
 บริษัท โตโต้ (ประเทศไทย) จำกัด 77 หมู่ 5 ต.หนองปลาหมอ อ.หนองแค จ.สระบุรี 18140
 For more information, please contact: (662) 650-9925, (669) 2246-5880
 TOTO (THAILAND) Co.,Ltd. 77 Moo.5 T.Nongplamor A.Nong Khae Saraburi 18140

INSTALLATION MANUAL : URINAL FLUSH VALVE : TS 403 S(HM), TS 403 P(HM)

Installation

1. Insert the cover(3) to the body(1) at the water inlet. Coil the thread with the sealed tape and tighten the body(1) with the water supply pipe size PT¹/₂".
2. Install the rubber spud(8) at the water outlet hole of urinals.
3. Assemble the lock nut(5) and the cover(7) with the water outlet pipe(6) respectively (see figure).
4. Install the tip of water outlet pipe(6) with the rubber spud(8) and then cover the rubber spud (8) by using the cover(7).
5. Adjust the water outlet pipe(6) to the appropriate height with the body.
6. Insert the rubber gasket(4) to the lock nut(5) and then tighten the lock nut(5) with the body(1).

Water inlet pipe installation



Troubleshooting

Problem	Check point	Solution
- Leak around joints.	- Improper assembly. - The lock nut(5) is not well tightened. - The rubber gasket(4) is damaged.	- Disassemble and then reassemble (as shown in figure). - Change the new rubber gasket.
- The flush valve set stops slowly or rapidly.	- The water pressure is less than or more than 1-2 kgf/cm ² .	- Adjust the Water Pressure .