

TOTO

ก๊อกเดี่ยวอ่างล้างหน้า-ล้างมือก้านโยก (เฉพาะน้ำเย็น) TLG01103T, TLG02103T, TLG03102T, TLG04103T

ข้อควรระวังในการใช้งาน

- คำเตือน: หมายถึงการไม่ปฏิบัติตามเครื่องหมายนี้และการใช้งานที่ผิดวิธี อาจก่อให้เกิดการบาดเจ็บสาหัสและถึงแก่ชีวิตได้
- ข้อควรระวัง: หมายถึงการไม่ปฏิบัติตามเครื่องหมายนี้และการใช้งานที่ผิดวิธี อาจก่อให้เกิดการบาดเจ็บสาหัสและความเสียหายต่อทรัพย์สินได้

คำเตือน

- เด็กไม่ได้รับอนุญาตให้ใช้โดยลำพัง หรือสามารถใช้ได้ภายใต้การดูแลของผู้ใหญ่เท่านั้น
- อย่าใช้น้ำร้อนเพื่อจ่ายน้ำร้อน มิฉะนั้นแล้วน้ำร้อนอาจจะลวกผิวหนังได้

ข้อควรระวัง

- เนื่องจากวาล์วเซรามิกเป็นส่วนประกอบที่เปราะบาง ดังนั้นอย่าถอดส่วนประกอบนี้หากไม่ได้รับอนุญาตมิฉะนั้นแล้วอาจจะส่งผลให้น้ำรั่วได้ ฯลฯ
- อย่าให้ผลิตภัณฑ์กระทบกระจกหรือหล่น มิฉะนั้นแล้วอาจจะเสียหาย และอาจจะมีน้ำรั่วได้
- แนะนำให้ใช้ผลิตภัณฑ์ทำความสะอาดที่มีฤทธิ์เป็นกลางในการทำความสะอาดก๊อกน้ำ ผลิตภัณฑ์ทำความสะอาดอื่นที่มีฤทธิ์ไม่เป็นกลางอาจจะสร้างความเสียหายต่อผิวเคลือบและทำให้พื้นผิวเปลี่ยนสีได้
- อย่าใช้ผลิตภัณฑ์ทำความสะอาด เช่น ผลิตภัณฑ์ทำความสะอาดและน้ำยาทำความสะอาดที่เป็นกรด ผงขัด ฯลฯ ที่มีเม็ดหรือแรงในลอน มิฉะนั้นแล้วอาจจะทำให้ผิวเคลือบเกิดความเสียหายได้ ฯลฯ
- สามารถใช้เศษผ้าที่นุ่มเพื่อเช็ดหรือแว็กซ์ขัดรถเช็ดได้ อย่างไรก็ตามผลิตภัณฑ์ที่ใช้เช็ดหรือขัดต้องไม่มีส่วนผสมของเรซิน มิฉะนั้นแล้วอาจจะทำให้ก๊อกน้ำสูญเสียความเงาวาวและอาจจะเป็นสนิมได้
- อย่าปล่อยให้ก๊อกน้ำเปิดทิ้งไว้โดยไม่ใช้เวลานานเกินไป มิฉะนั้นแล้วอาจจะเกิดสนิมภายในและภายนอกก๊อกน้ำ ซึ่งอาจจะรุนแรงถึงระดับที่ไม่สามารถใช้งานได้ต่อไป
- หากแรงดันทางออกน้ำมีค่าสูงเกินไป ให้ปรับตั้งวาล์วน้ำเพื่อให้มีระดับการไหลตามที่คุณต้องการ เพื่อป้องกันน้ำกระเด็นออกนอกอ่างล้างหน้า
- ผลิตภัณฑ์ที่มีการปรับปรุงการออกแบบอย่างสม่ำเสมอ ดังนั้นผลิตภัณฑ์จริงอาจจะไม่ตรงกับภาพประกอบแต่ยังคงใช้หลักการติดตั้งที่เหมือนกัน

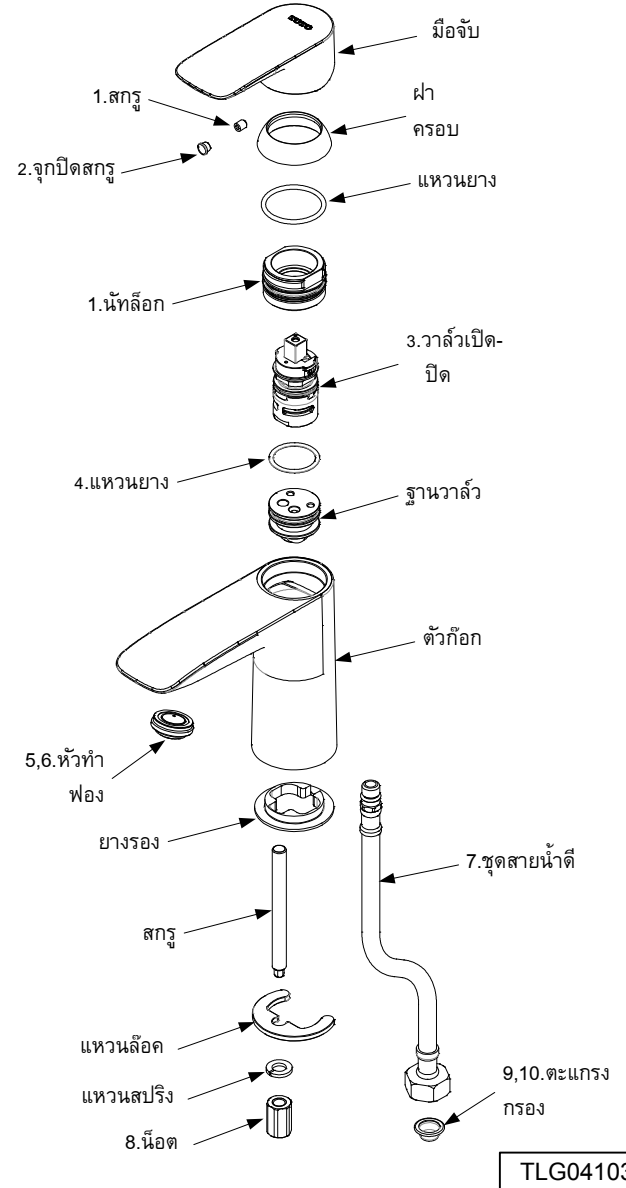
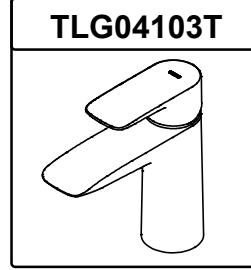
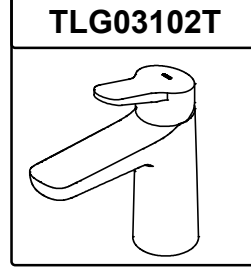
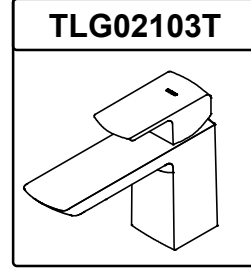
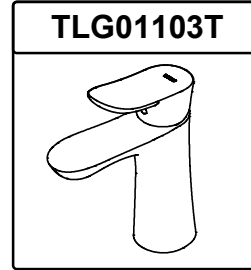
การบำรุงรักษา

ในการบำรุงรักษาลักษณะภายนอกของผลิตภัณฑ์ให้สวยงามนั้น ผู้ใช้จำเป็นต้องดำเนินการบำรุงรักษาผลิตภัณฑ์โดยใช้วิธีการดังนี้

- เช็ดด้วยผ้านุ่ม ๆ เป็นประจำและใช้ผ้านุ่ม ๆ ที่จุ่มลงในน้ำเพื่อเช็ดเป็นครั้งคราว
- เมื่อพบว่ามึลสิ่งสกปรกเกิดขึ้น ใช้น้ำล้างให้พอ หลังจากนั้นเช็ดด้วยผลิตภัณฑ์ทำความสะอาด

TOTO

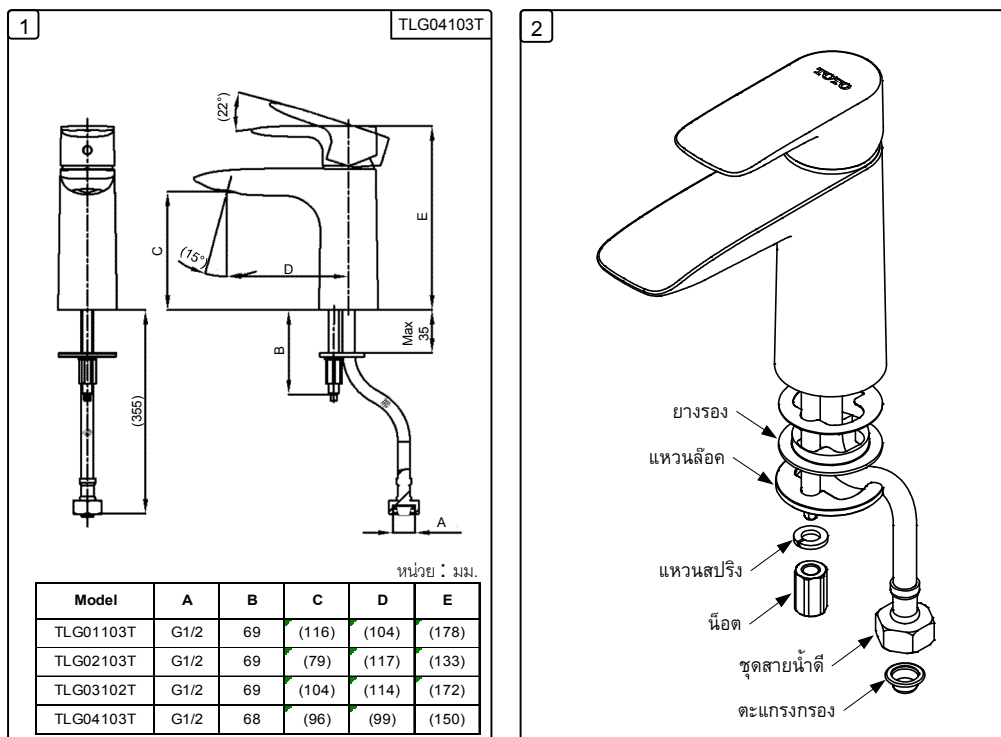
ก๊อกเดี่ยวอ่างล้างหน้า-ล้างมือก้านโยก (เฉพาะน้ำเย็น) TLG01103T, TLG02103T, TLG03102T, TLG04103T



TOTO

ก๊อกเดี่ยวอ่างล้างหน้า-ล้างมือก้านโยก (เฉพาะน้ำเย็น) TLG01103T, TLG02103T, TLG03102T, TLG04103T

การติดตั้ง



- ทำความสะอาดในท่อน้ำประปา. ก่อนติดตั้งก๊อกน้ำจำเป็นต้องล้างเศษ, ทราย, ฯลฯ ในท่อน้ำประปา.
- การติดตั้งก๊อกน้ำหลัก.
 - ติดตั้งในรูปแบบที่ 2 ให้ถอดน็อต, แหวนสปริง, แหวนล็อค ที่ส่วนล่างของก๊อกน้ำออก.
 - ติดตั้งก๊อกน้ำเข้ากับอ่างล้างหน้าและขันน็อต, แหวนสปริงและแหวนล็อคให้แน่นตามลำดับ., ดังแสดงในรูปแบบที่ 2.
 - ต่อสายชุดสายน้ำดีเข้ากับท่อจ่ายน้ำประปา.

หมายเหตุ:

- ก่อนที่จะต่อเข้ากับท่อจ่ายน้ำโปรดตรวจสอบให้แน่ใจว่าตะแกรงกรองมีอยู่ด้านใน.
- หน่วยมิต้านบนเป็นมิลลิเมตร.
- มิติข้อมูลใน () เป็นมิติข้อมูลอ้างอิง.

TOTO

ก๊อกเดี่ยวอ่างล้างหน้า-ล้างมือก้านโยก (เฉพาะน้ำเย็น) TLG01103T, TLG02103T, TLG03102T, TLG04103T

เงื่อนไขการใช้งาน

- แรงดันการจ่ายน้ำ.
 - แรงดันต่ำสุด..... 0.05MPa (แรงดันขณะน้ำไหล).
 - แรงดันสูงสุด..... 1.0MPa (แรงดันคงที่).
 - แรงดันทำงานที่แนะนำ..... 0.1 - 0.5 MPa (แรงดันขณะน้ำไหล).
 - แรงดันทดสอบ..... 1.6 MPa (แรงดันขณะคงที่).
- หากไม่มีการใช้เป็นเวลานาน อาจเกิดสนิมภายในและภายนอกก๊อกน้ำ และอาจไม่สามารถใช้งานได้
- หากคุณต้องการกำจัดทั้งผลิตภัณฑ์นี้ อย่างทั้งเป็นขยะครัวเรือนทั่วไป โปรดปฏิบัติตามข้อกำหนดการกำจัดทำลาย การนำกลับมาใช้ใหม่ และการเก็บรวบรวมอย่างเหมาะสมโดยหน่วยงานการกำจัดทำลายที่เกี่ยวข้อง.
- ผลิตภัณฑ์ในคู่มือนี้ใช้เพื่อทำความสะอาด.

การแยกชิ้นส่วนและการตรวจสอบ

ปัญหา	จุดตรวจสอบ	ข้อสังเกต
น้ำไหลน้อย,เบา	6,7,9	6,9. มีสิ่งสกปรกอุดตันตะแกรงกรองหรือไม่ ? 7. มีการบิดงอหรือไม่
น้ำรั่ว	3,4,5,10	3,4. มีสิ่งสกปรกหรือรอยขีดข่วนหรือไม่ 5. ยางรองมีรอยขีดข่วนหรือขึ้นสนิมหรือไม่? 10. ยางรองมีรอยขีดข่วนหรือไม่?
มือจับหลวม	1,2	ตรวจสอบว่ามีก้านขันแน่นเพียงพอหรือไม่
ตัวก๊อกหลวม	8	ตรวจสอบว่ามีก้านขันแน่นเพียงพอหรือไม่

140918

ต้องการคำแนะนำเพิ่มเติม

0M462R

ติดต่อ โทร. 0-2117-9520, 0-2026-3561

ผู้ผลิต บริษัท โตโต้ (ประเทศไทย) จำกัด 77 หมู่ 5 ต.หนองปลาหมอ อ.หนองแค จ.สระบุรี 18140

TOTO

SINGLE LEVER LAVATORY FAUCET (COLD WATER ONLY) TLG01103T, TLG02103T, TLG03102T, TLG04103T

Attentions in using

- ⚠ Warning: it means that ignoring this mark and misoperation may cause serious personal injury and death.
- ⚠ Attention: it means that ignoring this mark and misoperation may cause serious personal injury or property loss.

Warning

- 1.Children are not allowed to use or can use only under the custody of adult. Such special groups as the aged and disabled should be accompanied by those with behavioral competence when using it.
- 2.Do not use steam to supply hot water. Otherwise, scalding may occur.

Attentions

- 1.As the ceramic cartridge is a precise component, do not dismantle it without authorization. Otherwise, such poor conditions as water leakage, etc. may be caused.
- 2.Do not impact the product. Otherwise, failure, water leakage may occur.
- 3.It is imperative to use a neutral detergent in cleaning. Other detergents than a neutral one may damage the plating coat or make the surface dis color.
- 4.Do not use any such detergent as acidic detergent and abstergent, polishing powder, etc. containing thick particles and nylon brush. Otherwise, the plating coat may be damaged, etc.
- 5.It is allowed to use a piece of soft cloth to wipe or use from time to time a piece of cloth immersed in machine oil or vehicle wax to wipe. However, do not contact with resin components. Otherwise, the may lose the gloss and become rusty.
- 6.It is suggested not to leave it unused for a long time. Otherwise, this may lead to internal and external rust to faucets to such a degree that it cannot be used any more, etc.
- 7.If the water outlet pressure is too high, please adjust the water valve to the water flow you need to avoid the water sprinkled out the basin.
- 8.With the product design being updated constantly, the physical object may not coincide with the figure. However, the basic principle for installation, use is the same.

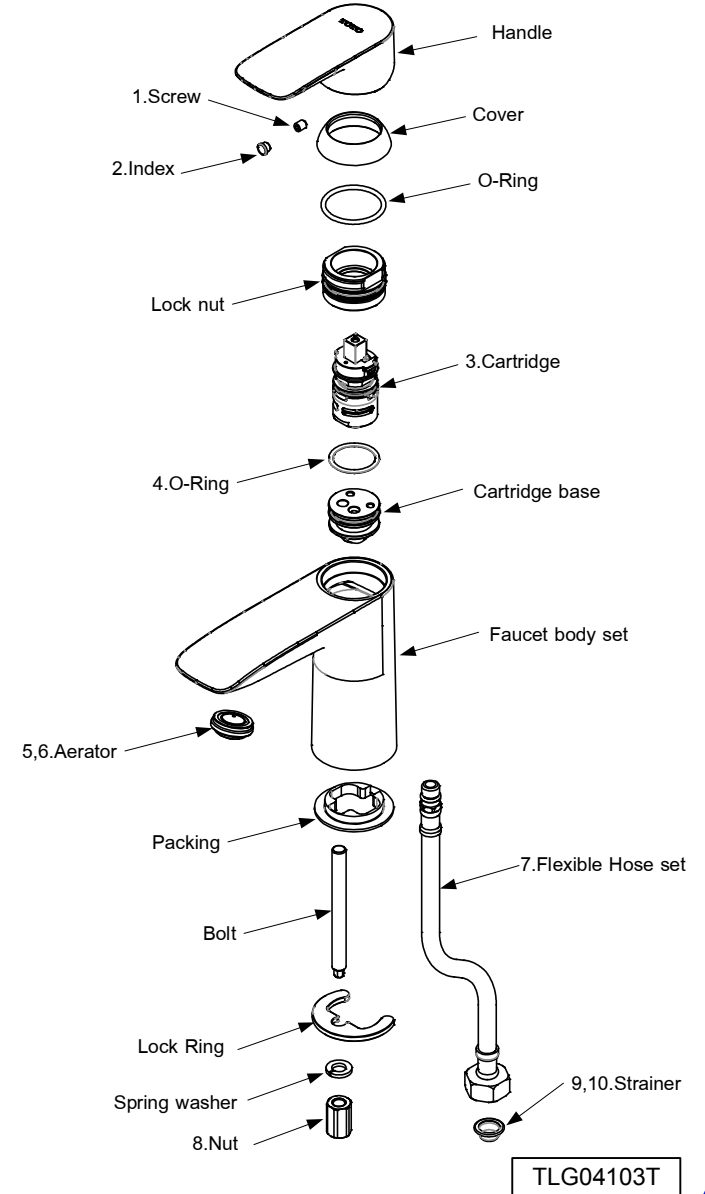
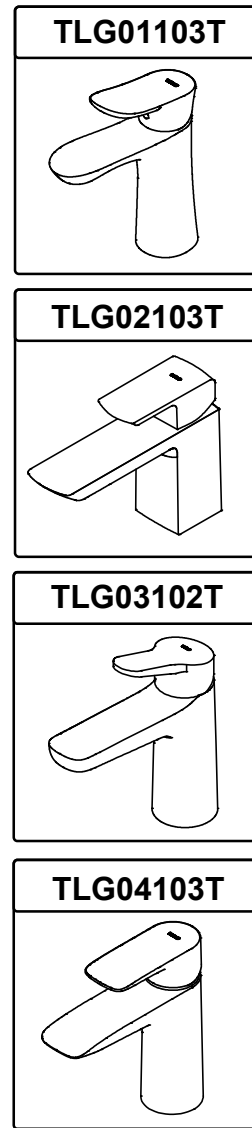
Maintenance

To maintain a beautiful appearance of the product, the user is requested to conduct maintenance and in the following method.

1. Wipe with a piece of soft cloth frequently and use a piece of soft cloth dipped in water to wipe from time to time.
2. When dirt exists obviously, please use water to wash sufficiently after wiping with a neutral detergent.

TOTO

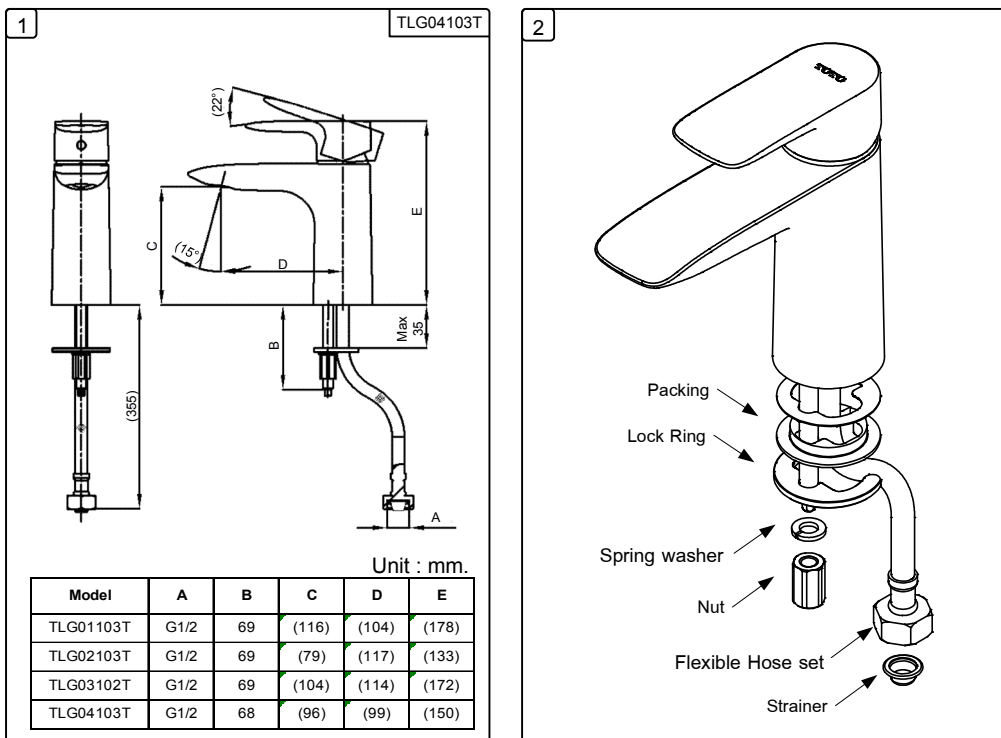
SINGLE LEVER LAVATORY FAUCET (COLD WATER ONLY) TLG01103T, TLG02103T, TLG03102T, TLG04103T



TOTO

SINGLE LEVER LAVATORY FAUCET (COLD WATER ONLY) TLG01103T, TLG02103T, TLG03102T, TLG04103T

Installation



Unit : mm.

Model	A	B	C	D	E
TLG01103T	G1/2	69	(116)	(104)	(178)
TLG02103T	G1/2	69	(79)	(117)	(133)
TLG03102T	G1/2	69	(104)	(114)	(172)
TLG04103T	G1/2	68	(96)	(99)	(150)

1. **Cleaning in water supply pipe.**
Before installing the faucet it is imperative to wash and flush out the dust, sand, etc. in the water supply pipe.
2. **Main body of faucets installation.**
 - (1) As shown in Figure 2, remove the faucet nut, spring washer, lock ring at the lower part of the body.
 - (2) Install the faucet to wash basin and tightened nut, spring washer and lock ring respectively as shown in figure 2.
 - (3) Connect the flexible hose set with into water supply pipe tap.

Note:

1. Before connecting to water supply pipe, Make sure that the strainer is inside.
2. The above dimensional unit is millimeter.
3. The dimension in () is reference dimension.

TOTO

SINGLE LEVER LAVATORY FAUCET (COLD WATER ONLY) TLG01103T, TLG02103T, TLG03102T, TLG04103T

Use condition

1. Cold Water supply.
 - Minimum pressure0.05MPa (flow pressure)
 - Maximum pressure1.0MPa (static pressure)
 - Recommended operating pressure.....0.1 - 0.5MPa (flow pressure)
 - Test pressure.....1.6MPa (static pressure)
2. Being out of use for a long time may result in internal and external rust to the faucets and being unable to be used.
3. If you want to scrap this product, do not treat it as you do for general household garbage. Please follow relevant to have it treated, recovered and collected appropriately by an independent recovery system.
4. The product in these instructions has a cleaning function.

Dismantle and inspection

Problem	Inspection point	Remark
The faucet is water slowly	6,7,9	6,9. Is the filter net clogged by any dirt? 7. If being bent.
Water leakage	3,4,5,10	3,4. Any scratch dirt. 5. Is the gasket scratched, tightened? 10. Is the gasket scratched?.
Handle loosed	1,2	Sufficiently tightened.
Body loosed	8	Sufficiently tightened.

140918

For more information

0M462R

Please contact, Tel. 0-2117-9520, 0-2026-3561

TOTO (THAILAND) CO. LTD 77 Moo 5, Nong Plamor, Nong Khae, Saraburi 18140