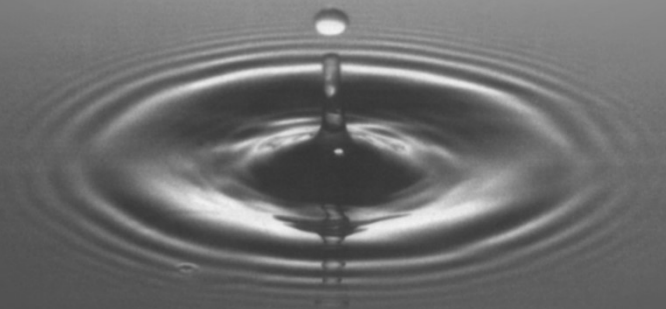


คู่มือสำหรับการใช้งาน

ก่อนการติดตั้งผลิตภัณฑ์โปรดอ่านคำแนะนำต่อไปนี้
ติดตั้งอย่างระมัดระวังและเก็บไว้เพื่อใช้อ้างอิงในอนาคต

TOTO

TOTO



สารบัญ

สารบัญ

สารบัญ	1
รายละเอียด	2-3
เงื่อนไขการใช้งานและข้อควรระวังใน การติดตั้ง	4
ข้อควรระวังในการติดตั้ง และ การบำรุงรักษา	5
การถอดแยกชิ้นส่วนและตรวจสอบ.....	6-7
ใบรับประกัน	8

Manufacturer and Distributor

Executive standard: GB18145-2014

Product Model No.: See the label on the packaging box

Product Name: See the label on the packaging box

Production date: See the label on the packaging box

Assembly factory: TOTO (Guangzhou) Co., Ltd.

Telephone: (020) 34764020

Factory address: No. 715,Xingnan Road,Nancun Town,
Panyu,Guangzhou

Distributor : TOTO (THAILAND) Co., Ltd.

After-sale service toll free telephone all over the country

0-2117-9520

0-2026-3561

Address : 77 Moo 5, Nong Plamor, Nong Khae, Saraburi 18140

Website: www.th.toto.com

Product Warranty Card

User	
Sales shop or installation shop	
Date of buying	
Warranty period	The warranty is effective for a period of one(1) year from the date of purchase.

* If the contents in the above column are not complete, the product warranty card shall be deemed as invalid. Therefore, user should confirm the contents put in at the time of buying.

* The items covered in this product warranty card are only limited to repair to those free repair items as agreed in the product warranty card.

* During the warranty period, if any failure occurs to the product (water leakage, seepage), the user is requested to show the product warranty card and buying invoice to the sales shop or installation shop for making a repair requirement.

Free Repair Regulations

1. During the warranty period, if the user uses the products of the company correctly according to relevant instructions, adhesive labels, the company will provide free repair to any faulty product.
2. When any free repair is required due to damage within the warranty period, please bear this warranty and the buying invoice to entrust the installation shop or sales shop to handle it.
3. Within the warranty period, the repair in the following occasions is paid repair.
 - ① Any failure and damage due to any improper use or any improper repair and modification conducted privately.
 - ② Any failure and damage resulting from any carelessness or fault in installation construction.
 - ③ Any failure and damage attributed to such reasons as removal for relocation after installation, etc.
 - ④ Any failure and damage due to using this product in occasions beyond the specified scope of use (for example, home commodity is used for any business purpose).
 - ⑤ Any damage caused by sand grains or dirt, etc.
 - ⑥ Such adverse results as dirtiness, plating part rusting, etc. attributed to improper daily maintenance and care.
 - ⑦ Any failure and damage due to fire, earthquake, flood, lightning strike and other natural disasters, public nuisances, gas damage (liquefied gas), salt damage and abnormal voltage, use of any power supply (voltage, frequency) other than the specified ones, etc.
 - ⑧ The occasions not specified in this warranty.
 - ⑨ The occasion in which the user name, sales shop, installation shop or buying date is not filled in.
 - ⑩ No buying invoice can be presented.
4. This warranty applies to countryside except china.
5. This product warranty card shall not be reissued when being lost. Customers are requested to keep it properly.

รายละเอียด

รายละเอียด		
แผ่นสเปร์ยฉีดน้ำ	1	ชุด
ท่อสำหรับเชื่อมต่อ	1	ชุด
ส่วนตกแต่งฝาผนัง	1	ชุด
ชุดสกรูพร้อมพุก	3	ชิ้น
ชุดประเก็บสแตนเลส	1	ชิ้น
อุปกรณ์เปิด-ปิด	3	ชิ้น
คู่มือสำหรับการใช้ประกอบ	1	สำเนา
คู่มือสำหรับการใช้งาน	1	สำเนา

รายละเอียด

ผลิตภัณฑ์ที่ใช้รายละเอียดดังต่อไปนี้

TBW01003T* “ฝักบัวก้านแข็ง 1 ฟังก์ชัน

TBW02003T* “ฝักบัวก้านแข็ง 1 ฟังก์ชัน

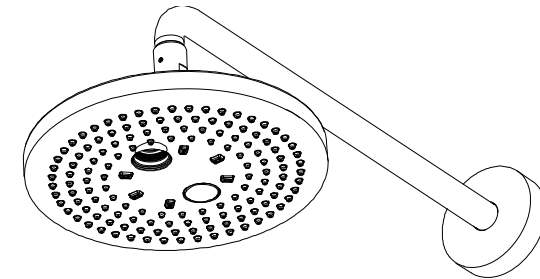
TBW01004T* “ฝักบัวก้านแข็ง 2 ฟังก์ชัน

TBW02004T* “ฝักบัวก้านแข็ง 2 ฟังก์ชัน

หมายเหตุ: สำหรับ TBW01003T* และ TBW02003T*, ไม่มีเครื่องมือถอดชิ้นส่วน

Dismantle and inspection

Ta fruit multi-function shower TBW01004T *. TBW02004T *The phenomenon of small water flow in the rectified spit water may be that there is dirt at the spout. Please use the opening and closing tool to unscrew the spout cap. Disassemble according to the following points, clean the dirt on the rectifying plate, and brush the filter with a toothbrush. Then use the disassembly tool to assemble the spout cap as shown below (note the direction of the rectifying plate installation)



Board of water flow

Filter (5 pieces)

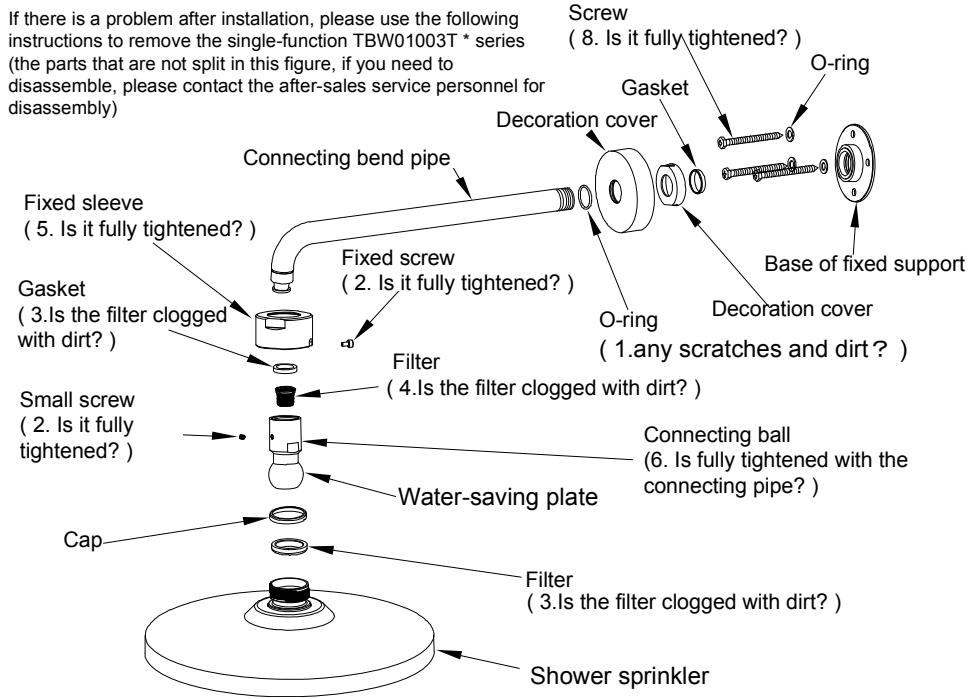
Cap of nozzle (with O ring)

Disassemble tool of nozzle

Dismantle and inspection

Phenomenon	Inspection item
water leakage	3,5,6
Loose water board loose	2,5,6
Small water flow	4
Decorating cover loose	1
Connected pipe , base shaking	7,8

If there is a problem after installation, please use the following instructions to remove the single-function TBW01003T * series (the parts that are not split in this figure, if you need to disassemble, please contact the after-sales service personnel for disassembly)



※Note: If the water is not good, please use a small rubber bump that is poor in spitting water.

ข้อควรระวังในการติดตั้งและการบำรุงรักษา

เงื่อนไขในการใช้งาน

- แรงดันการจ่ายน้ำเย็น*น้ำร้อน
แรงดันต่ำสุด.....0.05 MPa (แรงดันน้ำขณะไหล)
แรงดันสูงสุด.....1.0 MPa (แรงดันน้ำขณะหยุดนิ่ง)
- อุณหภูมิสำหรับการจ่ายน้ำคือ 4-90°C แนะนำให้ใช้ที่อุณหภูมิ 60±5°C ห้ามใช้น้ำสำหรับการจ่ายน้ำร้อน
- อุณหภูมิแวดล้อมสำหรับการใช้งานมีค่าสูงกว่า 0°C หากอุณหภูมิแวดล้อมมีค่าต่ำกว่า 0°C ก็อ์กน้ำอาจจะเสียรูปและมีรอยแตกร้าวจนเกิดขึ้นจากการแข็งตัว
- ในการป้องกันความเสียหายของหัวฉีดน้ำด้านใน อุณหภูมิทางออกของน้ำบนด้านฉีดน้ำจะต้องไม่เกินกว่า 60°C แนะนำให้ใช้งานที่อุณหภูมิต่ำกว่า 45°C
- หากไม่มีการใช้งานเป็นระยะเวลานาน อาจส่งผลทำให้เกิดสนิมบริเวณภายนอกและภายในของก๊อ์กน้ำและอาจไม่สามารถใช้งานได้
- หากต้องการทิ้งผลิตภัณฑ์นี้ ห้ามจัดการเหมือนกับการทิ้งขยะทั่วไปหรือขยะในครัวเรือน โปรดปฏิบัติตามกฎหมายที่เกี่ยวข้องในการจัดการ การนำกลับมาใช้ใหม่ หรือการเก็บรวบรวมโดยหน่วยงานที่รับผิดชอบที่เกี่ยวข้อง
- ผลิตภัณฑ์ที่อยู่ในคู่มือนี้ใช้เพื่อการทำสะอาด

ข้อควรระวังในการติดตั้ง

- ⚠ คำเตือน: หมายถึงการละเว้นไม่ปฏิบัติตามเครื่องหมายนี้และการใช้งานที่ผิดปกติ อาจส่งผลทำให้เกิดอันตรายต่อร่างกายขั้นสาหัสและถึงแก่ชีวิตได้
- ⚠ ข้อควรระวัง: หมายถึงการละเว้นไม่ปฏิบัติตามเครื่องหมายนี้และการใช้งานที่ผิดปกติ อาจส่งผลทำให้เกิดอันตรายต่อร่างกายและทรัพย์สิน

⚠ คำเตือน

- ด้านการจ่ายน้ำร้อนของก๊อ์กน้ำอยู่ในสภาพที่มีอุณหภูมิสูง ห้ามให้ผิวสัมผัสกับผิวของอุปกรณ์โดยตรง มิฉะนั้นแล้วอาจจะเกิดแผลถูกลวกจากความร้อนสูงได้
- ห้ามสลับท่อน้ำเย็น*ร้อน มิฉะนั้นแล้วอาจจะเกิดแผลถูกลวกจากความร้อนสูงได้
- ห้ามใช้น้ำเพื่อจ่ายแทนน้ำร้อน มิฉะนั้นแล้วอาจจะเกิดแผลถูกลวกจากความร้อนสูงได้
- ด้านทางออกของน้ำไปเป็นด้านฝักบัว หรือจากด้านฝักบัวไปเป็นด้านทางออกของน้ำ อุณหภูมิของน้ำอาจจะมีการเปลี่ยนแปลง ต้องมั่นใจว่าได้มีการใช้ หลังจากที่ใช้มีวัตต์ค่า อุณหภูมิของน้ำแล้ว มิฉะนั้นแล้วอาจจะเกิดแผลถูก ลวกจากความร้อนสูงได้

เงื่อนไขการใช้งานและข้อควรระวังในการติดตั้ง

⚠️ ข้อควรระวัง

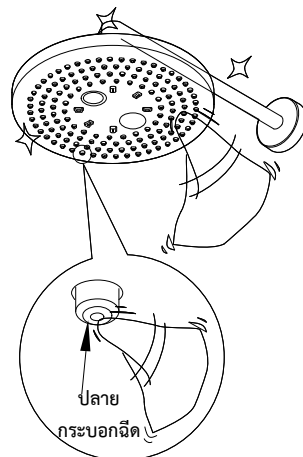
1. ห้ามให้ผลิตภัณฑ์กระทบ แกะ มีอะไหล่แล้ว อาจเกิดการดำเนินงานที่ผิดปกติหรืออาจจะมีน้ำรั่วเกิดขึ้น
2. ให้ใช้น้ำยาทำความสะอาดที่มีฤทธิ์เป็นกลางในการทำความสะอาด หากใช้น้ำยาทำความสะอาดที่มีค่า นอกเหนือจากที่กล่าวไป อาจทำให้สารเคลือบโลหะหลุดลอกหรือทำให้ตัวผลิตภัณฑ์มีสีที่ซีดลง
3. อย่าใช้สาร เช่น น้ำยาทำความสะอาดและน้ำยาขัดล้างที่มีฤทธิ์เป็นกรด ผงขัดเงา เป็นต้น ที่มีส่วนประกอบของอนุภาคขนาดใหญ่ และมีขนแปรงในลอน มีเช่นนั้น อาจทำให้สารเคลือบโลหะ ได้รับความเสียหายได้
4. สามารถใช้ผ้านุ่มในการเช็ดทำความสะอาดหรือใช้ผ้าชุบน้ำมันเครื่องหรือน้ำยาเคลือบรถเช็ดได้ อย่างไรก็ตาม ห้ามนำผ้าไปสัมผัสกับชิ้นส่วนเคลือบเรซิน หากนำผ้าไปโดน อาจทำให้ตัวสารเคลือบหลุดลอกออกไปและทำให้เกิดสนิมได้
5. ไม่แนะนำให้ปล่อยผลิตภัณฑ์ทิ้งไว้โดยไม่ใช้งานเป็นเวลานาน มีเช่นนั้น อาจทำให้เกิดสนิมทั้งภายในและภายนอกตัวก็อกน้ำจนถึงระดับที่ไม่สามารถใช้ได้อีกต่อไป เป็น
6. การออกแบบผลิตภัณฑ์ที่ได้รับการปรับปรุงให้ทันสมัยตลอดเวลาผลิตภัณฑ์จริงอาจจะไม่ตรงกับภาพประกอบอย่างไรก็ตาม หลักการติดตั้งอุปกรณ์จะยังเป็นเหมือนเดิม

⚠️ Attention

1. Do not impact the product. Otherwise, failure, water leakage may occur.
2. It is imperative to use a neutral detergent in cleaning. Other detergents than a neutral one may damage the plating coat or make the surface discolor.
3. Do not use any such detergent as acidic detergent and abstrergent, polishing powder, etc. containing thick particles and nylon brush. Otherwise, the plating coat may be damaged, etc.
4. It is allowed to use a piece of soft cloth to wipe or use from time to time a piece of cloth immersed in machine oil or vehicle wax to wipe. However, do not contact with resin components. Otherwise, they may lose the gloss and become rusty.
5. It is suggested not to leave it unused for a long time. Otherwise, this may lead to internal and external rust to faucets to such a degree that it cannot be used any more, etc.
6. With the product design being updated constantly, the physical object may not coincide with the figure. However, the basic principle for installation, use is the same.

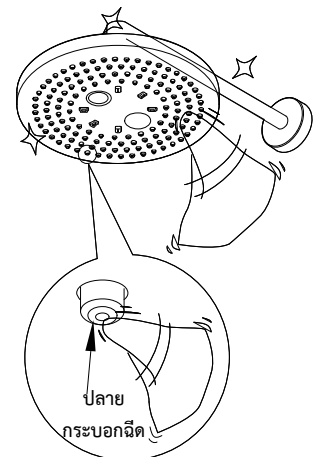
การบำรุงรักษา

- ในกรณีที่มีคราบสกปรกเล็กน้อยใช้ผ้านุ่มจุ่มลงในน้ำและเช็ดออก
- ในกรณีที่มีสิ่งสกปรกมากให้ใช้น้ำสบู่ในการทำความสะอาดและใช้ผ้านุ่มเช็ดให้แห้ง
- เมื่อหัวฝักบัวตันและทำให้เกิดการอุดตันขึ้นให้ใช้ชิ้นผ้านุ่ม ๆ ที่จุ่มลงในน้ำอุ่นเพื่อเช็ด ระวังอย่าใช้แรงกับหัวฉีดมากเกินไปในการเช็ดทำความสะอาด อาจทำให้ผลิตภัณฑ์มีปัญหาและรูปร่างผิดปกติได้



Maintenance

- In case of mild dirt, use a piece of soft cloth dipped in water and wipe after wringing out.
- In case of severe dirt, use a piece of soft cloth dipped in a neutral cleaner to wipe and then wash with clear water sufficiently. Then use a piece of soft cloth to wipe dry.
- When the nozzle is blocked and the streamline is confused, use a piece of soft cloth dipped in warm water to wipe after wringing out. Take care not to damage the nozzle. If too much force is used in wiping, it is easy for the nozzle to get damaged and deformed. As a result, the streamlines are deformed.



Use condition and attentions in construction

Use condition

1. Cold water supply*hot water supply pressure:
 Minimum pressure.....0.05MPa (flow pressure)
 Maximum pressure.....0.75MPa (static pressure)
 Recommended Operating pressure.....
 single function 0.12MPa (flow pressure) -0.5MPa (flow pressure)
 multi function 0.15MPa (flow pressure) -0.5MPa (flow pressure)
2. The temperature for water supply is 4~60°C. It is suggested to use the temperature below 60°C. Do not use steam to supply hot water.
3. The ambient temperature for use is 1~40°C. If the ambient temperature is lower than 0°C, the faucet will deform and crack from freezing.
4. To prevent internal sprinkler damage, the water outlet temperature on the sprinkler side shall not exceed 60°C. It is suggested to use a temperature below 45°C.
5. Being out of use for a long time may result in internal and external rust to the faucet and being unable to be used.
6. If you want to scrap this product, do not treat it as you do for general household garbage. Please follow relevant statutes to have it treated, recovered and collected appropriately by an independent recovery system.
7. The product in these instructions has a cleaning function.

Attentions in construction

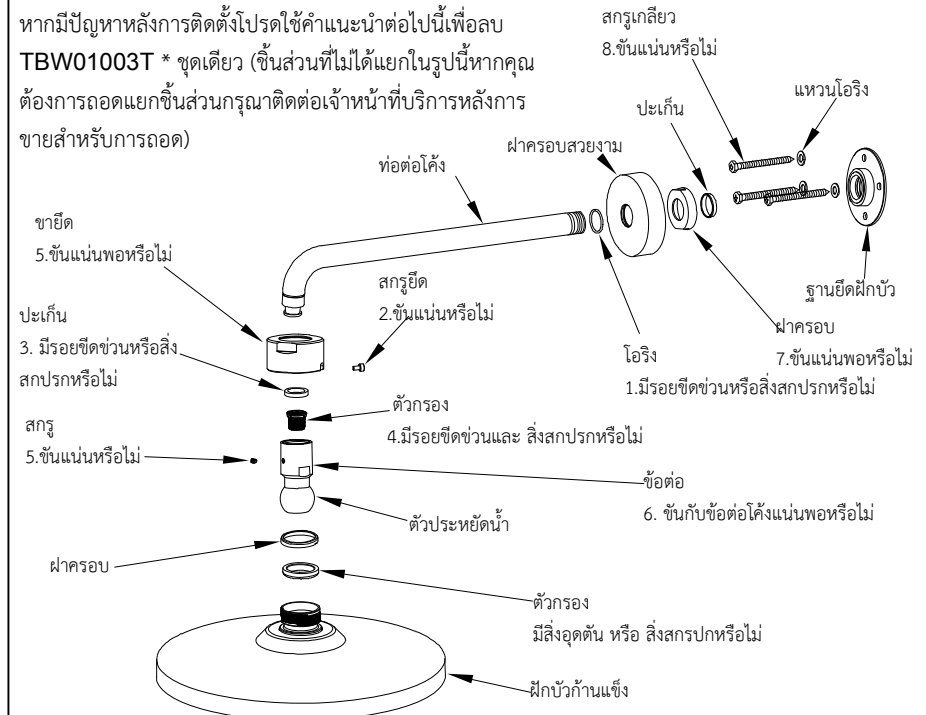
- ⚠ Warning: it means that ignoring this mark and misoperation may cause serious personal injury and death.
- ⚠ Attention: it means that ignoring this mark and misoperation may cause personal injury or property loss.

⚠ Warning

1. The hot water supply side of the faucet is in a condition of high temperature. Donot allow skin to contact with the hardware surface directly. Otherwise, scalding may occur.
2. Do not reverse cold*hot water pipes. Otherwise, scalding may occur.
3. Do not use steam to supply hot water. Otherwise, scalding may occur.
4. Tle water temperature will change when switch from spout to shower or switch from shower to spout.The user should test it by hand.Otherwise, scalding may occur.

การถอดประกอบและการตรวจเช็ค

สถานการณ์	รายการตรวจเช็ค
น้ำไหลไม่หยุด, น้ำรั่ว	3,5,6
ตัวกรองน้ำหลวม	2,5,6
น้ำไหลน้อย	4
ฝาคาบหลวม	1
ข้อต่อท่อ และ ฐาน หลวม	7,8

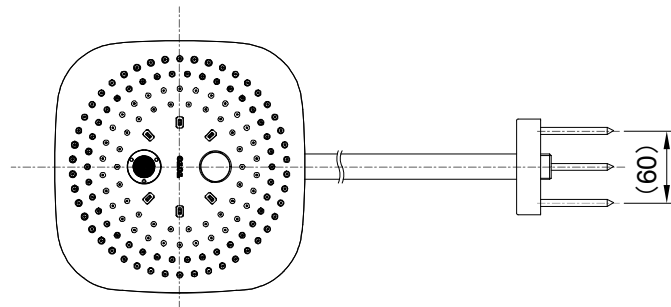
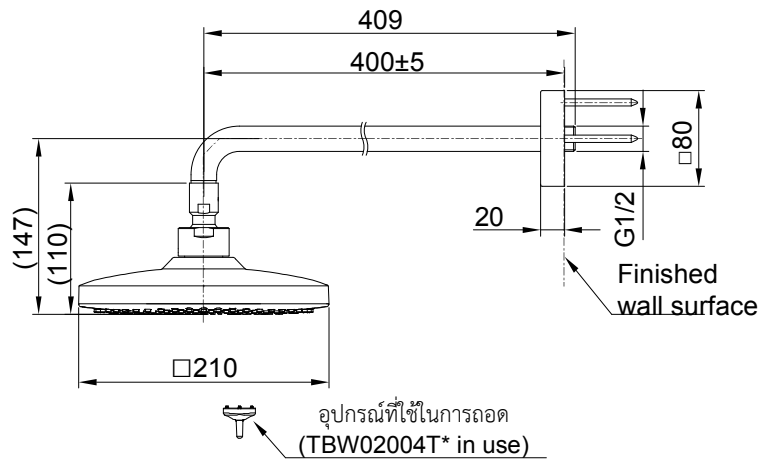


※หมายเหตุ : หากน้ำไม่ตีโปรดใช้ยางขนาดเล็กลงเพื่อให้ น้ำไหลผ่านได้มากยิ่งขึ้น

การติดตั้งพร้อมขนาด

TBW02004T* ฝักบัวที่ยึดติดแบบถาวร (อาบน้ํา/การติดตั้งที่ถูกต้อง)

TBW02003T* ฝักบัวที่แบบอยู่บนหัวศีรษะ



หมายเหตุ : ชุดภาพ TBW02004T*

หมายเหตุ : หน่วยที่ใช้ด้านบนใช้หน่วยมิลลิเมตร

Use condition and attentions in construction

Use condition

1. Cold water supply*hot water supply pressure:
Minimum pressure.....0.05MPa (flow pressure)
Maximum pressure.....0.75MPa (static pressure)
Recommended Operating pressure.....
single function 0.12MPa (flow pressure) -0.5MPa (flow pressure)
multi function 0.15MPa (flow pressure) -0.5MPa (flow pressure)
2. The temperature for water supply is 4~60°C. It is suggested to use the temperature below 60°C. Do not use steam to supply hot water.
3. The ambient temperature for use is 1~40°C. If the ambient temperature is lower than 0°C, the faucet will deform and crack from freezing.
4. To prevent internal sprinkler damage, the water outlet temperature on the sprinkler side shall not exceed 60°C. It is suggested to use a temperature below 45°C.
5. Being out of use for a long time may result in internal and external rust to the faucet and being unable to be used.
6. If you want to scrap this product, do not treat it as you do for general household garbage. Please follow relevant statutes to have it treated, recovered and collected appropriately by an independent recovery system.
7. The product in these instructions has a cleaning function.

Attentions in construction

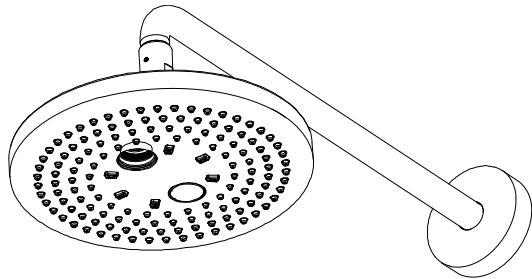
- ⚠ Warning: it means that ignoring this mark and misoperation may cause serious personal injury and death.
- ⚠ Attention: it means that ignoring this mark and misoperation may cause personal injury or property loss.

⚠ Warning

1. The hot water supply side of the faucet is in a condition of high temperature. Donot allow skin to contact with the hardware surface directly. Otherwise, scalding may occur.
2. Do not reverse cold*hot water pipes. Otherwise, scalding may occur.
3. Do not use steam to supply hot water. Otherwise, scalding may occur.
4. Tie water temperature will change when switch from spout to shower or switch from shower to spout.The user should test it by hand.Otherwise, scalding may occur.

Dismantle and inspection

ฝักบัว TBW01004T*, TBW02004T* หากมีการไหลของน้ำน้อยเกินไป อาจเป็นไปได้ว่ามีเศษอุดตันบริเวณตัวกรอง และ ทางน้ำไหลของฝักบัว โปรดใช้เครื่องมือในการถอด ตัวกรองเพื่อนำมาทำความสะอาดด้วยแปรง จากนั้นใช้เครื่องมือที่ถอด กลับมาประกอบอีกครั้ง (โปรดตรวจสอบทิศทางการขันเข้าทุกครั้งทีบริเวณแผ่นกรอง)



ตัวประหยัดน้ำ

แผ่นกรองจำนวน 5 ชั้น

ฝาปิดฝักบัว (พร้อมโอลิง)

เครื่องมือในการถอดฝาปิดฝักบัว

Detailed List

The products using this detailed list include:

- TBW01003T* Over Head Shower 1 mode
- TBW02003T* Over Head Shower 1 mode
- TBW01004T* Over Head Shower 2 mode
- TBW02004T* Over Head Shower 2 mode

Note : For TBW01003T *and TBW02003T *,there is no disassembly tool.

ใบรับประกันผลิตภัณฑ์

ผู้ใช้	
ร้านที่ซื้อหรือร้านที่ติดตั้ง	
วันที่ซื้อ	
ระยะเวลาประกัน	ผลิตภัณฑ์นี้รับประกันเป็นระยะเวลาหนึ่ง (1) ปี นับจากวันที่ซื้อ

หากไม่ได้กรอกข้อมูลในตารางข้างบนให้ครบถ้วน ก็จะถือว่าใบรับประกันนี้เป็นโมฆะ ดังนั้นผู้ใช้ควรกรอกข้อมูลในตอน
ที่ซื้อผลิตภัณฑ์โดยทันที

- * รายการที่ครอบคลุมในใบรับประกันผลิตภัณฑ์นี้ถูกจำกัดไว้เฉพาะการซ่อมที่เป็นรายการซ่อมโดยไม่มีค่าใช้จ่ายเท่านั้น
ตามที่ได้ตกลงกันในใบรับประกันผลิตภัณฑ์
- * ภายในระยะเวลาการรับประกัน หากมีการชำรุดหรือเสียหายกับผลิตภัณฑ์ (น้ำรั่ว น้ำซึม) ผู้ใช้จำเป็นต้องแสดงใบ
รับประกันผลิตภัณฑ์และใบเสร็จรับเงินกับทางร้านที่ซื้อหรือร้านที่ติดตั้งเพื่อขอให้มีการซ่อมผลิตภัณฑ์
เงื่อนไขการซ่อมโดยไม่มีค่าใช้จ่าย

1. ภายในระยะเวลาการรับประกันนี้ หากผู้ใช้ผลิตภัณฑ์ของบริษัทได้ถูกต้องตามคำแนะนำที่ถูกต้องตามป้ายฉลากที่
ติดไว้ บริษัทก็จะทำการซ่อมให้โดยไม่คิดค่าใช้จ่ายสำหรับผลิตภัณฑ์ที่บกพร่อง
2. เมื่อมีการซ่อมโดยไม่มีค่าใช้จ่ายเนื่องจากความเสียหายที่อยู่ในระยะเวลาประกัน โปรดแสดงใบรับประกันและ
ใบเสร็จรับเงิน แก่ทางร้านที่ติดตั้งหรือร้านที่ขาย
3. ภายในระยะเวลาการรับประกัน การซ่อมในกรณีดังต่อไปนี้ จะเป็นการซ่อมที่มีค่าใช้จ่าย
 - (1) การชำรุดหรือความเสียหายเนื่องจากการใช้งานที่ไม่เหมาะสมหรือการซ่อมที่ไม่เหมาะสม และการดัดแปลงผลิตภัณฑ์
ด้วยตัวเอง
 - (2) การชำรุดหรือความเสียหายอันเนื่องมาจากการใช้งานที่ประมาทหรือความบกพร่องของการก่อสร้างงานติดตั้ง
 - (3) การชำรุดหรือความเสียหายที่เกิดขึ้นเนื่องจากเหตุผลบางอย่าง เช่น การถอดเพื่อย้ายตำแหน่งหลังจากการติดตั้ง
 ฯลฯ
 - (4) การชำรุดหรือความเสียหายเนื่องจากการใช้ผลิตภัณฑ์นอกเหนือจากที่ระบุไว้ในขอบเขตการใช้งาน (ตัวอย่างเช่น
ผลิตภัณฑ์ที่ใช้ในครัวเรือนถูกนำไปใช้เพื่อจุดประสงค์ทางธุรกิจ ฯลฯ)
 - (5) ความเสียหายที่มีสาเหตุจากรวดทรายหรือสิ่งสกปรก ฯลฯ
 - (6) ความเสียหายเนื่องจากผลข้างเคียง เช่น ความสกปรก ชิ้นส่วนเคลือบเป็นสนิม ฯลฯ เนื่องจากการบำรุงรักษาและการ
ดูแลประจำวันที่ไม่เหมาะสม
 - (7) การชำรุดหรือความเสียหายเนื่องจากอุบัติเหตุ แผ่นดินไหว อุทกภัย ไฟฟ้า และภัยธรรมชาติอื่นๆ การก่อสร้างลด
ความเสียหายจากก๊าซ (ก๊าซเหลว) ความเสียหายจากเกลือ และแรงดันไฟฟ้าที่ผิดปกติ การใช้แหล่งจ่ายไฟฟ้า (
แรงดันไฟฟ้า ความถี่) อื่นๆ นอกเหนือจากที่ระบุไว้ ฯลฯ
 - (8) เมื่อใช้งานที่ไม่ได้ระบุไว้ในใบรับประกันนี้
 - (9) เมื่อไม่มีการกรอกข้อมูลผู้ใช้ ร้านที่ซื้อ ร้านที่ติดตั้ง หรือวันที่ซื้อในใบรับประกัน
 - (10) ไม่มีใบเสร็จรับเงินแสดงพร้อมใบรับประกัน
4. การรับประกันนี้จะใช้กับประเทศต่างๆ ยกเว้นประเทศจีน
5. จะต้องไม่ทำให้ใบรับประกันนี้สูญหาย ลูกค้านำจำเป็นต้องเก็บรักษาไว้อย่างเหมาะสม

Detailed List

Detailed List		
Water spraying plate part.....	1	set
Connection tube part.....	1	set
Decoration cap part	1	set
Self-tapping screws	3	pieces
Stainless steel gaskets	3	pieces
Open and close tool	1	piece
Instructions for construction	1	Copy
Instructions for operation	1	Copy

Detailed List

Detailed List

Contents	1
Detailed list	2-3
Use condition and attentions in construction	4
Attentions in construction and maintenance	5
Dismantle and inspection	6-7
Product warranty card.....	8

Manufacturer and Distributor

Executive standard: GB18145-2014

Product Model No.: See the label on the packaging box

Product Name: See the label on the packaging box

Production date: See the label on the packaging box

Assembly factory: TOTO (Guangzhou) Co., Ltd.

Telephone: (020) 34764020

Factory address: No. 715,Xingnan Road,Nancun Town,
Panyu,Guangzhou

Distributor : TOTO (THAILAND) Co., Ltd.

After-sale service toll free telephone all over the country

0-2117-9520

0-2026-3561

Address : 77 Moo 5, Nong Plamor, Nong Khae, Saraburi 18140

Website: www.th.toto.com

Instruction for operation

Before Using Product, read these Instructions for operation carefully and retain it for future reference

TOTO

TOTO

