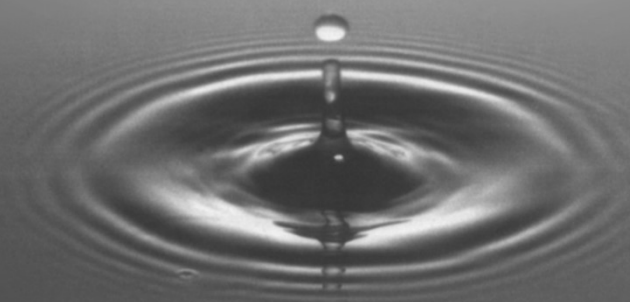


คู่มือสำหรับการติดตั้ง

ก่อนการติดตั้งผลิตภัณฑ์โปรดอ่านคำแนะนำต่อไปนี้
ติดตั้งอย่างระมัดระวังและเก็บไว้เพื่อใช้อ้างอิงในอนาคต

TOTO

TOTO



สารบัญ

สารบัญ

สารบัญ	1
รายละเอียด	2-3
เงื่อนไขการใช้งานและข้อควรระวัง ในการติดตั้ง	4
ข้อควรระวังในการติดตั้งและ การบำรุงรักษา	5
รูปแบบการติดตั้งที่สมบูรณ์	6-7
การติดตั้งก๊อกน้ำ	8-9

Manufacturer and Distributor

Executive standard: GB18145-2014

Product Model No.: See the label on the packaging box

Product Name: See the label on the packaging box

Production date: See the label on the packaging box

Assembly factory: TOTO (Guangzhou) Co., Ltd.

Telephone: (020) 34764020

Factory address: No. 715,Xingnan Road,Nancun Town,
Panyu,Guangzhou

Distributor : TOTO (THAILAND) Co., Ltd.

After-sale service toll free telephone all over the country

0-2117-9520

0-2026-3561

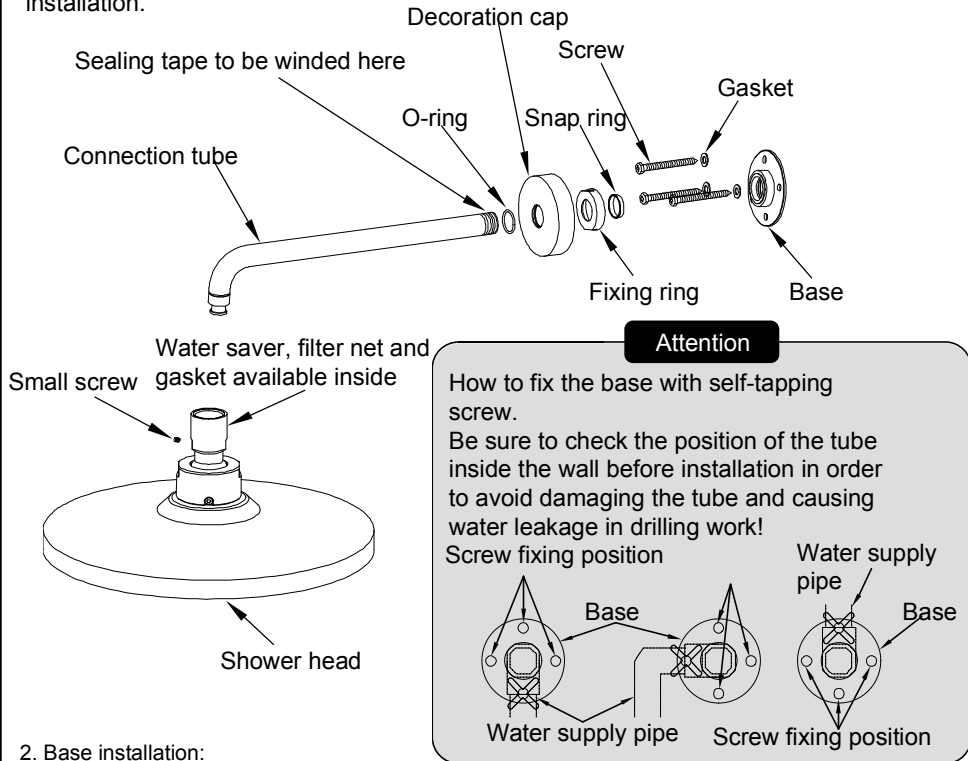
Address : 77 Moo 5, Nong Plamor, Nong Khae, Saraburi 18140

Website: www.th.toto.com

Faucet installation

Faucet installation (TBW01003T* as an example)

1. Firstly clean the water supply pipe and make a pressure inspection. Take care not to mix silt or other impurities into the shower or the water supply pipe during installation.



2. Base installation:

- (1) Firstly fit the O-ring to the decoration cap and then fit the decoration cap, the fixing ring, the snap ring (pay attention to the installation direction) and the base
- (2) Wind some sealing tape onto the screw thread of the connection tube, screw it into the water supply pipe connector and adjust the rotation angle of the connection tube to render its elbow part downward .
- (3) Fix the base onto the wall surface with self-tapping screws, tighten the fixing ring and then adjust the decoration cap.

3. Shower head Installation:

Connect the shower head with the connection tube. Take care not to drop out the filter net and the gasket. Adjust the direction of "TOTO" with reference to the completion drawing. Use the hex wrench to fit and tighten the small screw into the screw thread hole.

รายละเอียด

รายละเอียด

แผ่นสเปรย์ฉีดน้ำ	1	ชุด
ท่อสำหรับเชื่อมต่อ	1	ชุด
ส่วนตกแต่งฝาผนัง	1	ชุด
ชุดสกรูพร้อมพorks	3	ชิ้น
ชุดประเก็บสแตนเลส	1	ชิ้น
อุปกรณ์เปิด-ปิด	3	ชิ้น
คู่มือสำหรับการใช้ประกอบ	1	สำเนา
คู่มือสำหรับการใช้งาน	1	สำเนา

รายละเอียด

ผลิตภัณฑ์ที่ใช้รายละเอียดดังต่อไปนี้

TBW01003T* “ฝักบัวก้านแข็ง 1 ฟังก์ชัน

TBW02003T* “ฝักบัวก้านแข็ง 1 ฟังก์ชัน

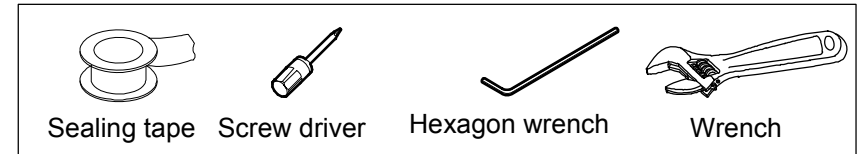
TBW01004T* “ฝักบัวก้านแข็ง 2 ฟังก์ชัน

TBW02004T* “ฝักบัวก้านแข็ง 2 ฟังก์ชัน

หมายเหตุ: สำหรับ TBW01003T* และ TBW02003T*, ไม่มีเครื่องมือถอดชิ้นส่วน

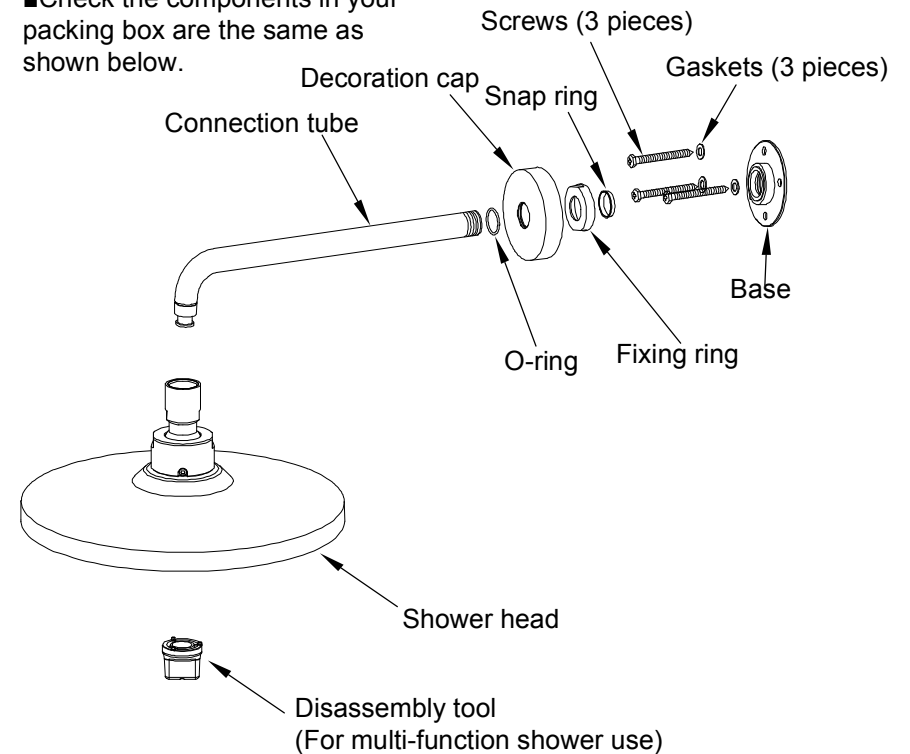
Faucet installation

Tools to be prepared before installation



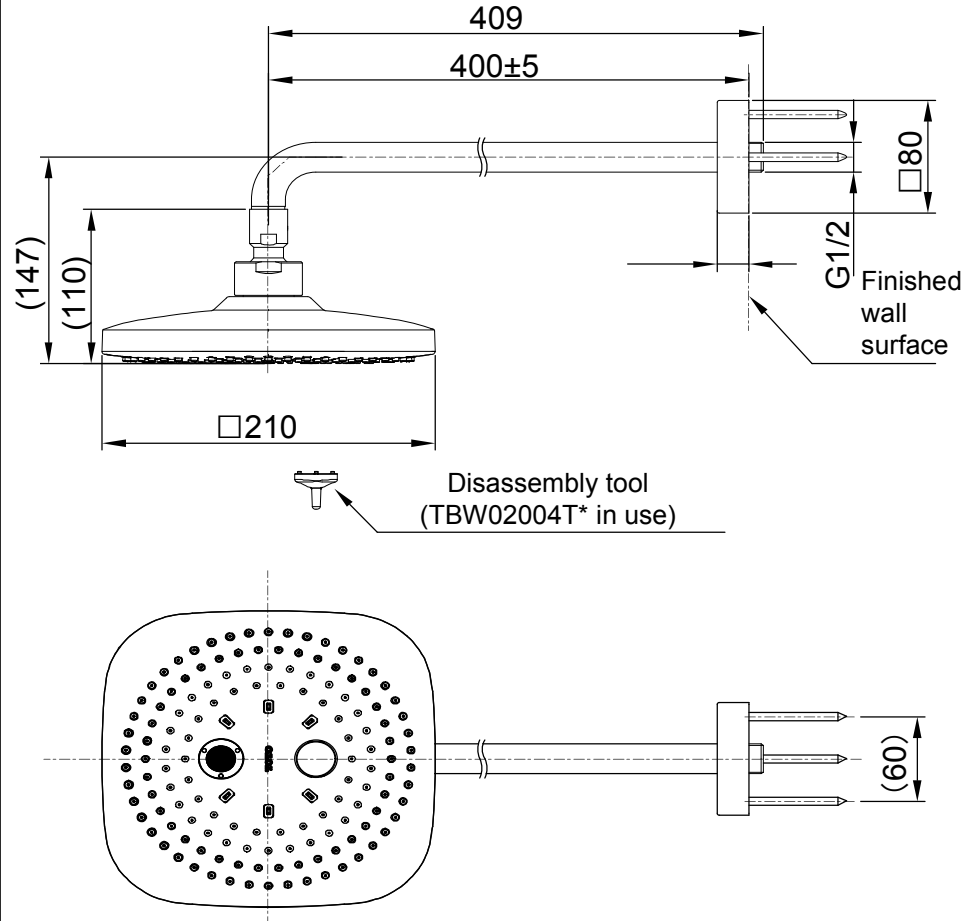
Confirmation before installation

- Make sure that the water supply pipe has been shut off and the waterway has been cleaned.
- Read the instructions for construction carefully and install according to the main points of it.
- Check the components in your packing box are the same as shown below.



Installation completion figure

TBW02003T* Over Head Shower 1 mode
TBW02004T* Over Head Shower 2 mode



Note: The figure is TBW02004T *series.

Note: The unit of above dimension is mm; the dimension im is reference ones.

ข้อควรระวังในการติดตั้งและการบำรุงรักษา

เงื่อนไขในการใช้งาน

- แรงดันการจ่ายน้ำเย็น*น้ำร้อน
แรงดันต่ำสุด.....0.05 MPa (แรงดันน้ำขณะไหล)
แรงดันสูงสุด.....1.0 MPa (แรงดันน้ำขณะหยุดนิ่ง)
- อุณหภูมิสำหรับการจ่ายน้ำคือ 4-90°C แนะนำให้ใช้ที่อุณหภูมิ 60±5°C ห้ามใช้น้ำสำหรับการจ่ายน้ำร้อน
- อุณหภูมิแวดล้อมสำหรับการใช้งานมีค่าสูงกว่า 0°C หากอุณหภูมิแวดล้อมมีค่าต่ำกว่า 0°C ก็อกรน้ำอาจจะเสียรูปและมีรอยแตกร้าวเกิดขึ้นจากการแข็งตัว
- ในการป้องกันความเสียหายของหัวฉีดน้ำด้านใน อุณหภูมิทางออกของน้ำบนด้านฉีดน้ำจะต้องไม่เกินกว่า 60°C แนะนำให้ใช้งานที่อุณหภูมิต่ำกว่า 45°C
- หากไม่มีการใช้งานเป็นระยะเวลานาน อาจส่งผลทำให้เกิดสนิมบริเวณภายนอกและภายในของก๊อกน้ำและอาจไม่สามารถใช้งานได้
- หากคุณต้องการทิ้งผลิตภัณฑ์นี้ ห้ามจัดการเหมือนกับการทิ้งขยะทั่วไปหรือขยะในครัวเรือน โปรดปฏิบัติตามกฎหมายที่เกี่ยวข้องในการจัดการ การนำกลับมาใช้ใหม่ หรือการเก็บรวบรวมโดยหน่วยงานที่รับผิดชอบที่เกี่ยวข้อง
- ผลิตภัณฑ์ที่อยู่ในคู่มือนี้ใช้เพื่อการทำสะอาด

ข้อควรระวังในการติดตั้ง

- ⚠ คำเตือน: หมายถึงการละเว้นไม่ปฏิบัติตามเครื่องหมายนี้และการใช้งานที่ผิดปกติ อาจส่งผลทำให้เกิดอันตรายต่อร่างกายชั้นสาหัสและถึงแก่ชีวิตได้
- ⚠ ข้อควรระวัง: หมายถึงการละเว้นไม่ปฏิบัติตามเครื่องหมายนี้และการใช้งานที่ผิดปกติ อาจส่งผลทำให้เกิดอันตรายต่อร่างกายและทรัพย์สิน

⚠ คำเตือน

- ด้านการจ่ายน้ำร้อนของก๊อกน้ำอยู่ในสภาพที่มีอุณหภูมิสูง ห้ามให้ผิวสัมผัสกับผิวของอุปกรณ์โดยตรง มิฉะนั้นแล้วอาจจะเกิดแผลถูกลวกจากความร้อนสูงได้
- ห้ามสลับท่อเย็น*ร้อน มิฉะนั้นแล้วอาจจะเกิดแผลถูกลวกจากความร้อนสูงได้
- ห้ามใช้น้ำเพื่อจ่ายแทนน้ำร้อน มิฉะนั้นแล้วอาจจะเกิดแผลถูกลวกจากความร้อนสูงได้
- ด้านทางออกของน้ำไปเป็นด้านฝักบัว หรือจากด้านฝักบัวไปเป็นด้านทางออกของน้ำ อุณหภูมิของน้ำอาจจะมีการเปลี่ยนแปลง ต้องมั่นใจว่าได้มีการใช้ หลังจากที่ใช้มีวัดค่า อุณหภูมิของน้ำแล้ว มิฉะนั้นแล้วอาจจะเกิดแผลถูก ลวกจากความร้อนสูงได้

ข้อควรระวังในการติดตั้งและการบำรุงรักษา

⚠️ ข้อควรระวัง

1. เนื่องจากตัวยาลวาล์วเซรามิกเป็นอุปกรณ์ที่มีความเที่ยงตรงสูง ดังนั้นจึงห้ามถอดชิ้นส่วนหากไม่ได้รับอนุญาต มิฉะนั้นแล้ว อาจจะเป็นสาเหตุของการทำงานที่ผิดปกติ เช่น น้ำรั่ว ฯลฯ
2. ห้ามให้ผลิตภัณฑ์กระทบ แกะ มิฉะนั้นแล้ว อาจเกิดการทำงานที่ผิดปกติหรืออาจจะมีน้ำรั่วเกิดขึ้น
3. การออกแบบผลิตภัณฑ์ที่ได้รับการปรับปรุงให้ทันสมัยตลอดเวลา ผลิตภัณฑ์จริงอาจจะไม่ตรงกับภาพประกอบ อย่างไรก็ตามหลักการติดตั้งอุปกรณ์จะยังเป็นเหมือนเดิม

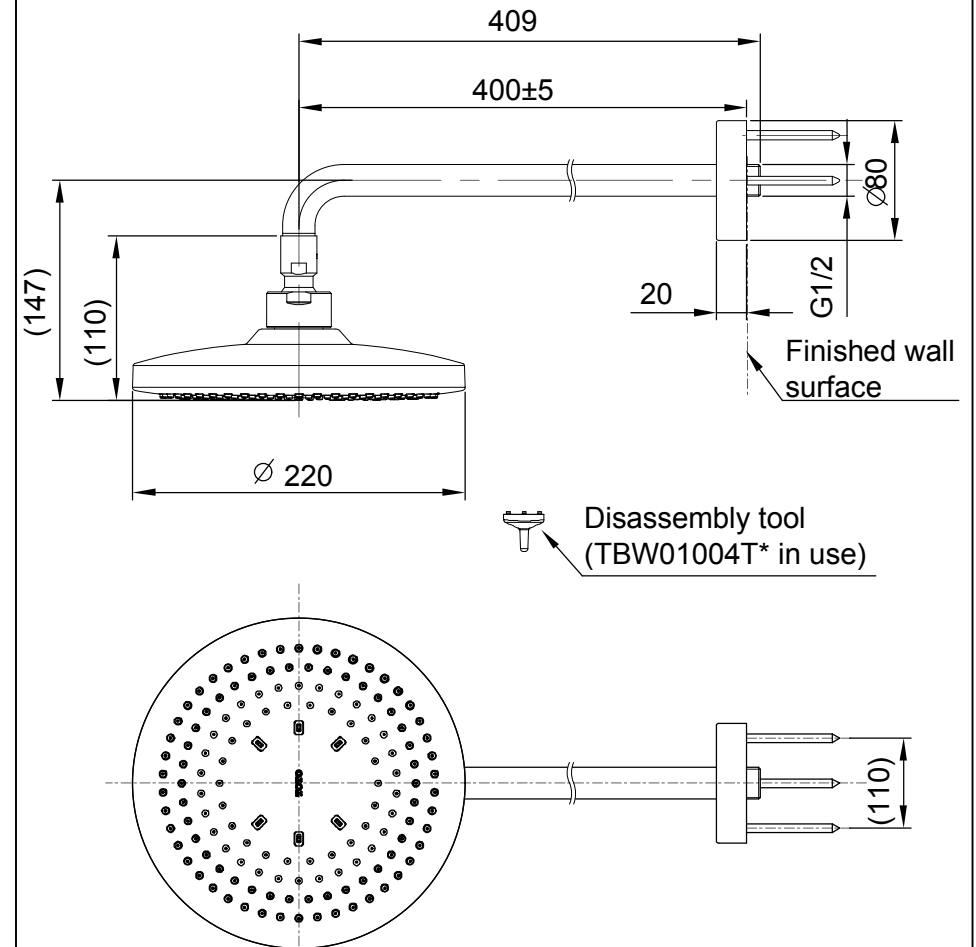
การบำรุงรักษา

เพื่อรักษาไว้ซึ่งลักษณะที่สวยงามของผลิตภัณฑ์ ผู้ใช้จำเป็นต้องบำรุงรักษาและดูแลรักษาผลิตภัณฑ์ โดยใช้วิธีการดังนี้

1. ใช้เศษผ้าที่นุ่มเช็ดชิ้นส่วนต่างๆ เป็นประจำ และใช้เศษผ้าที่นุ่มชุบน้ำเพื่อทำการเช็ดบ้างในบางครั้งบางคราว
2. เมื่อมีสิ่งสกปรกเห็นได้อย่างชัดเจน ให้ใช้น้ำล้างอย่างเพียงพอ หลังจากเช็ดด้วยผลิตภัณฑ์ทำความสะอาดมีฤทธิ์เป็นกลาง

Installation completion figure

TBW01003T* Over Head Shower 1 mode
TBW01004T* Over Head Shower 2 mode



Note: The figure is TBW01003T* series.

Note: The unit of above dimension is mm; the dimension in () is reference ones.

Attentions in construction and maintenance

⚠ Attentions

1. As the ceramic cartridge is a precise component, do not dismantle it without authorization. Otherwise, such poor conditions as water leakage, etc. may be caused.
2. Do not impact the product. Otherwise, failure, water leakage may occur.
3. With the product design being updated constantly, the physical object may not coincide with the figure. However, the basic principle for installation, use is the same.

Maintenance

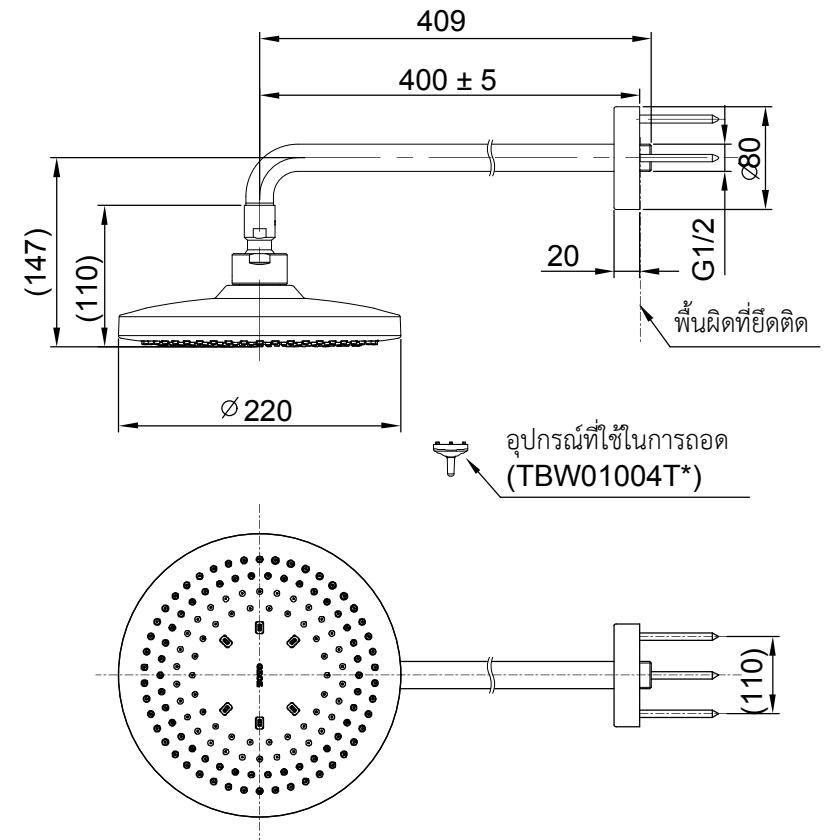
To maintain a beautiful appearance of the product, the user is requested to conduct maintenance and care in the following method.

1. Wipe with a piece of soft cloth frequently and use a piece of soft cloth dipped in water to wipe from time to time.
2. When dirt exists obviously, please use water to wash sufficiently after wiping with a neutral detergent.

รูปแบบการติดตั้งก๊อกน้ำที่สมบูรณ์

TBW01003T* “ฝักบัวก้านแข็ง 1 ฟังก์ชัน

TBW01004T* “ฝักบัวก้านแข็ง 2 ฟังก์ชัน



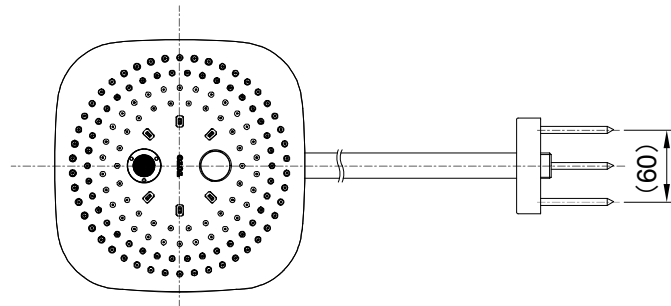
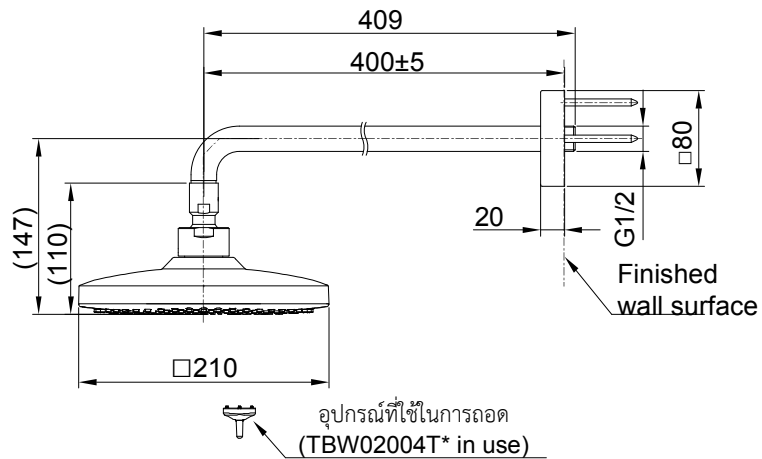
หมายเหตุ : ชุดภาพ TBW01003T

หมายเหตุ : หน่วยที่ใช้ด้านบนใช้หน่วยมิลลิเมตร

การติดตั้งพร้อมขนาด

TBW02004T* ฝักบัวที่ยึดติดแบบถาวร (อาบน้้า/การติดตั้งที่ถูกต้อง)

TBW02003T* ฝักบัวที่แบบอยู่บนหัวศีรษะ



หมายเหตุ : ชุดภาพ TBW02004T*

หมายเหตุ : หน่วยที่ใช้ด้านบนใช้หน่วยมิลลิเมตร

Use condition and attentions in construction

Use condition

1. Cold water supply*hot water supply pressure:
Minimum pressure.....0.05MPa (flow pressure)
Maximum pressure.....0.75MPa (static pressure)
Recommended Operating pressure.....
single function 0.12MPa (flow pressure) -0.5MPa (flow pressure)
multi function 0.15MPa (flow pressure) -0.5MPa (flow pressure)
2. The temperature for water supply is 4~60°C. It is suggested to use the temperature below 60°C. Do not use steam to supply hot water.
3. The ambient temperature for use is 1~40°C. If the ambient temperature is lower than 0°C, the faucet will deform and crack from freezing.
4. To prevent internal sprinkler damage, the water outlet temperature on the sprinkler side shall not exceed 60°C. It is suggested to use a temperature below 45°C.
5. Being out of use for a long time may result in internal and external rust to the faucet and being unable to be used.
6. If you want to scrap this product, do not treat it as you do for general household garbage. Please follow relevant statutes to have it treated, recovered and collected appropriately by an independent recovery system.
7. The product in these instructions has a cleaning function.

Attentions in construction

- ⚠ Warning: it means that ignoring this mark and misoperation may cause serious personal injury and death.
- ⚠ Attention: it means that ignoring this mark and misoperation may cause personal injury or property loss.

⚠ Warning

1. The hot water supply side of the faucet is in a condition of high temperature. Donot allow skin to contact with the hardware surface directly. Otherwise, scalding may occur.
2. Do not reverse cold*hot water pipes. Otherwise, scalding may occur.
3. Do not use steam to supply hot water. Otherwise, scalding may occur.
4. Tie water temperature will change when switch from spout to shower or switch from shower to spout.The user should test it by hand.Otherwise, scalding may occur.

Detailed List

The products using this detailed list include:

- TBW01003T* Over Head Shower 1 mode
- TBW02003T* Over Head Shower 1 mode
- TBW01004T* Over Head Shower 2 mode
- TBW02004T* Over Head Shower 2 mode

Note : For TBW01003T *and TBW02003T *,there is no disassembly tool.

การติดตั้งก๊อกน้ำ

อุปกรณ์ที่ต้องเตรียม

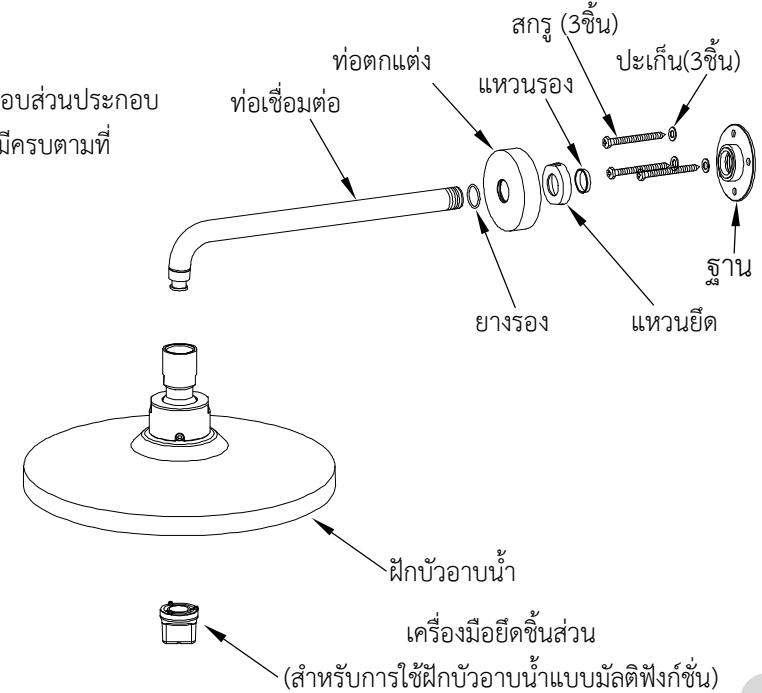


การยึดและติดตั้งอุปกรณ์

■ ทำการตรวจสอบให้แน่ใจว่าไม่มีน้ำอยู่ในระบบท่อ พร้อมทั้งทำความสะอาดท่อน้ำ

■ ควรอ่านคำแนะนำสำหรับการประกอบอย่างละเอียดและควรติดตั้งให้ถูกหลักการ

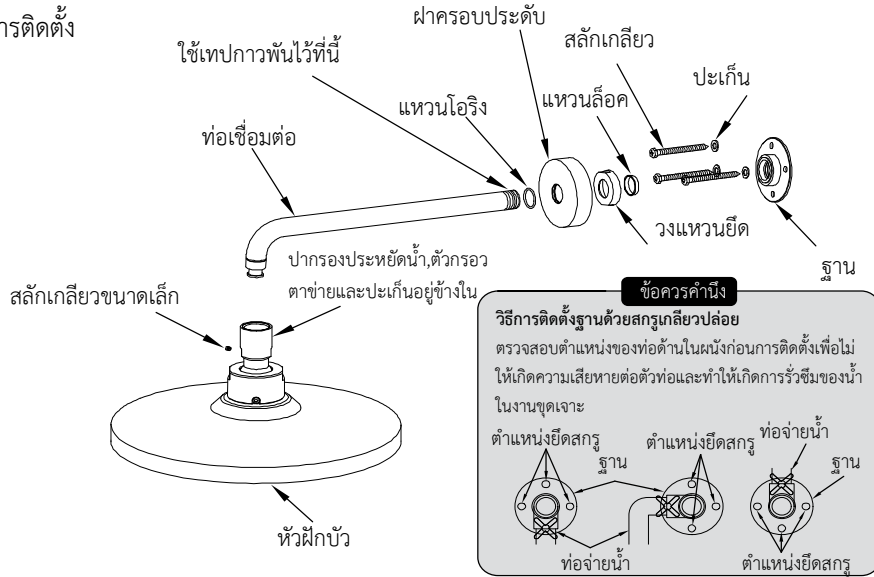
■ ทำการตรวจสอบส่วนประกอบภายในกล่องว่ามีครบตามที่แสดงตามภาพ



การติดตั้งก๊อกน้ำ

การติดตั้งก๊อกน้ำ (ใช้ TBW01003T* เป็นตัวอย่าง)

1. ก่อนอื่นให้ทำความสะอาดท่อจ่ายน้ำและตรวจสอบแรงดัน รมั้ดระวังไม่ให้ตะกอนหรือสิ่งสกปรกอื่น ๆ ะปนเข้าไปในฝักบัวหรือท่อจ่ายน้ำในระหว่างการติดตั้ง



2. การติดตั้งฐาน:

- (1) เริ่มแรก ประกอบแหวนโอริงกับฝาครอบประดับ จากนั้นประกอบฝาครอบประดับ, วงแหวนยึด, แหวนล็อค (ให้ความสำคัญกับทิศทางการติดตั้ง) และฐานเข้ากับท่อเชื่อมต่อ
- (2) พันเทปกาวบางส่วนลงบนเส้นเกลียวของท่อเชื่อมต่อ จากนั้นขันให้เข้ากับหัวของท่อจ่ายน้ำ และปรับมุมการหมุนของท่อเชื่อมต่อเพื่อให้ส่วนโค้งงอต่ำลง
- (3) ยึดฐานเข้ากับผนังด้วยสกรูเกลียวป้อย ขันแหวนยึดให้แน่นแล้วจึงปรับฝาครอบประดับ

3. การติดตั้งหัวฝักบัว:

เชื่อมต่อหัวฝักบัวกับท่อเชื่อมต่อ รมั้ดระวังอย่าทำตัวกรองตาข่ายและปะเก็นตก จากนั้นปรับทิศทางของ "TOTO" โดยอ้างอิงจากภาพวาดที่สมบูรณ์ ใช้ประแจหกเหลี่ยมขันสลักเกลียวขนาดเล็กเข้ากับรูเส้นสลักเกลียวให้แน่น

Detailed List

Detailed List

Water spraying plate part.....	1	set
Connection tube part.....	1	set
Decoration cap part	1	set
Self-tapping screws	3	pieces
Stainless steel gaskets	3	pieces
Open and close tool	1	piece
Instructions for construction	1	Copy
Instructions for operation	1	Copy

Detailed List

Detailed List

Contents	1
Detailed list	2-3
Use condition and attentions in construction	4
Attentions in construction and maintenance	5
Installation completion figure	6-7
Faucet installation	8-9

Manufacturer and Distributor

Executive standard: GB18145-2014

Product Model No.: See the label on the packaging box

Product Name: See the label on the packaging box

Production date: See the label on the packaging box

Assembly factory: TOTO (Guangzhou) Co., Ltd.

Telephone: (020) 34764020

Factory address: No. 715,Xingnan Road,Nancun Town,
Panyu,Guangzhou

Distributor : TOTO (THAILAND) Co., Ltd.

After-sale service toll free telephone all over the country

0-2117-9520

0-2026-3561

Address : 77 Moo 5, Nong Plamor, Nong Khae, Saraburi 18140

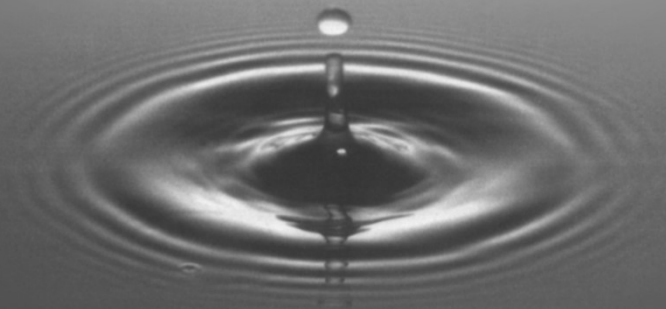
Website: www.th.toto.com

Instructions for Construction

Before Using Product, read these Instructions for operation carefully and retain it for future reference

TOTO

TOTO



0G4231