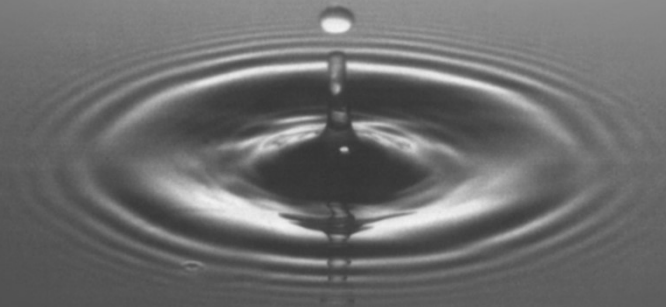


คู่มือสำหรับการติดตั้ง

ก่อนการติดตั้งผลิตภัณฑ์โปรดอ่านคำแนะนำต่อไปนี้
ติดตั้งอย่างระมัดระวังและเก็บไว้เพื่อใช้อ้างอิงในอนาคต

TOTO

TOTO



OG4071Y

สารบัญ

สารบัญ

สารบัญ.....	1
รายละเอียด.....	2
เงื่อนไขการใช้งานและข้อควรระวัง ในการติดตั้ง.....	3
ข้อควรระวังในการติดตั้ง และ การบำรุงรักษา	4
รูปแบบการติดตั้งที่สมบูรณ์	5-6
วิธีการติดตั้ง.....	7-11

Manufacturer and Distributor

Executive standard: GB18145-2014

Product Model No.: See the label on the packaging box

Product Name : See the label on the packaging box

Production date : See the label on the packaging box

Assembly factory: TOTO DALIAN CO.,LTD.

Factory address: NO.17,DONGBEI 2nd STREET, DALIAN ECONOMIC &
TECHNICAL DEVELOPMENT ZONE, P.R. OF CHINA

Distributor : TOTO (THAILAND) Co., Ltd.

After-sale service toll free telephone all over the country

0-2117-9520

0-2026-3561

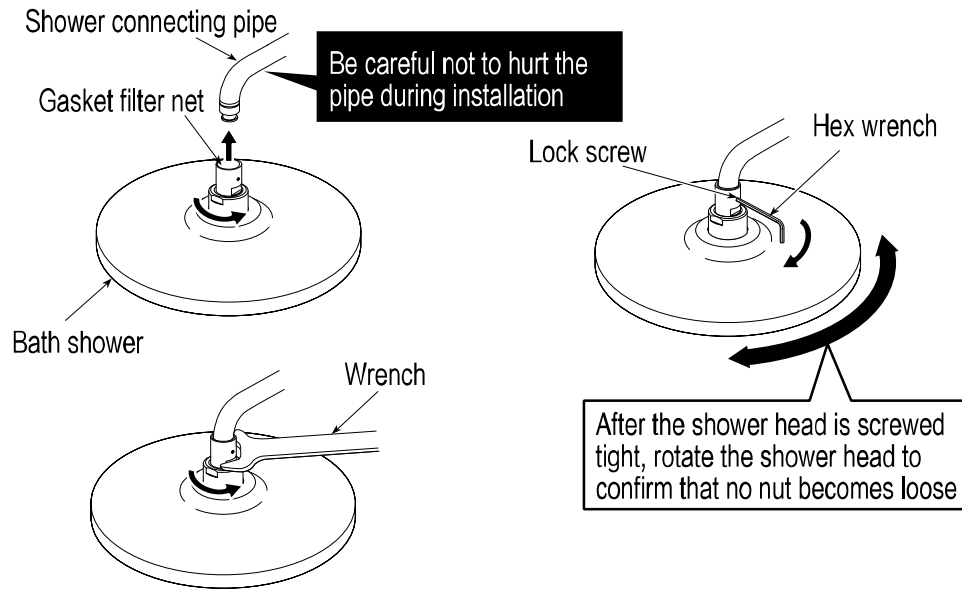
Address : 77 Moo 5, Nong Plamor, Nong Khae, Saraburi 18140

Website : www.th.toto.com

Faucets installation

8. Bath shower installation

Use a wrench to fasten the bath shower and the screw thread end of the connecting bend pipe. Adjust the bath shower to make the water outlet side of the bath shower face downward. Use a hex wrench to tighten the lock screws.



รายละเอียด

รายละเอียด

ก๊อกน้ำ.....	1	ชุด
หัวฝักบัว	1	ชิ้น
ท่อข้อต่อโค้ง (ประกอบด้วยตัวยึดผนัง- แข็งแรง).....	1	ชุด
ท่อข้อต่อตรง (ประกอบด้วย- แท่นเสียบฝักบัวมือถือ).....	1	ชุด
ฐานรองรับ	1	ชุด
ข้อต่อ	2	ชิ้น
ฝาครอบ	3	ชิ้น
ตะแกรงกรอง.....	2	ชิ้น
คู่มือสำหรับการติดตั้ง.....	1	เล่ม
คู่มือสำหรับการใช้งาน.....	1	เล่ม

ผลิตภัณฑ์ที่ใช้มีรายละเอียดดังต่อไปนี้

TBW01401T * ชุดฝักบัวยื่นอาบน้ำ

TBW01402T * ชุดฝักบัวยื่นอาบน้ำพร้อมชุดควบคุมอุณหภูมิ

TBW01404T * ชุดฝักบัวยื่นอาบน้ำพร้อมชุดควบคุมอุณหภูมิ

เงื่อนไขการใช้งานและข้อควรระวังในการติดตั้ง

เงื่อนไขการใช้งาน

1. แรงดันการจ่ายน้ำเย็น*น้ำร้อน
แรงดันต่ำสุด.....0.05 MPa (แรงดันน้ำขณะไหล)
แรงดันสูงสุด.....0.5 MPa (แรงดันน้ำขณะหยุดนิ่ง)
แนะนำให้ใช้ แรงดัน
TBW01401T*0.12-0.5 MPa (แรงดันน้ำขณะไหล)
TBW01402T*0.12-0.5 MPa (แรงดันน้ำขณะไหล)
TBW01404T*0.12-0.5 MPa (แรงดันน้ำขณะไหล)
เมื่อแรงดันเกิน 0.5 MPa จะต้องระบายแรงดันออก
การทดสอบความทนแรงดัน..... 1.6 MPa (แรงดันคงที่)
2. อุณหภูมิสำหรับการจ่ายน้ำต้องไม่เกิน 4-90°C แนะนำให้ใช้ที่อุณหภูมิ 60±5°C ห้ามใช้น้ำสำหรับการจ่ายน้ำร้อน
3. อุณหภูมิแวดล้อมสำหรับการใช้งานมีค่าสูงกว่า 0°C หากอุณหภูมิแวดล้อมมีค่าต่ำกว่า 0°C ก็กอน้ำอาจจะเสียรูปและมีรอยแตกถ้าเกิดขึ้นจากการแข็งตัว
4. เพื่อป้องกันความเสียหายภายในห้องอาบน้ำฝักบัว ไม่ควรใช้น้ำที่ อุณหภูมิ เกิน 60 °C แนะนำให้ใช้น้ำอุณหภูมิ 45 °C
5. หากไม่มีการใช้งานเป็นระยะเวลาาน อาจส่งผลทำให้เกิดสนิมบริเวณภายนอกและภายในของฝักบัวและอุปกรณ์ ที่ใช้ในการประกอบ อาจจะไม่สามารถใช้งานได้
6. หากคุณต้องการทิ้งผลิตภัณฑ์นี้ ห้ามจัดการเหมือนกับการทิ้งขยะทั่วไปหรือขยะในครัวเรือน โปรดปฏิบัติตามกฎหมายที่เกี่ยวข้องในการจัดการ การนำกลับมาใช้ใหม่ หรือการเก็บรวบรวมโดยหน่วยงานที่รับผิดชอบที่เกี่ยวข้อง
7. ผลิตภัณฑ์ที่อยู่ในคู่มือนี้ใช้เพื่อการทำความสะดวก
※ เพื่อให้ได้ผลลัพธ์ที่ดีที่สุดของการติดตั้ง และการใช้งาน แนะนำให้ใช้ ก๊อกน้ำ ผลิตภัณฑ์ ของ TOTO

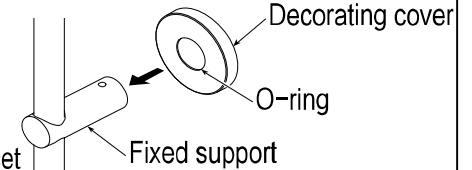
⚠ ข้อควรระวังในการติดตั้ง

- ⚠ คำเตือน: หมายถึงการละเว้นไม่ปฏิบัติตามเครื่องหมายนี้และการใช้งานที่ผิดปกติ อาจส่งผลทำให้เกิดอันตรายต่อร่างกายขั้นสาหัสและถึงแก่ชีวิตได้
- ⚠ ข้อควรระวัง: หมายถึงการละเว้นไม่ปฏิบัติตามเครื่องหมายนี้และการใช้งานที่ผิดปกติ อาจส่งผลทำให้เกิดอันตรายต่อร่างกายและทรัพย์สิน

Faucets installation

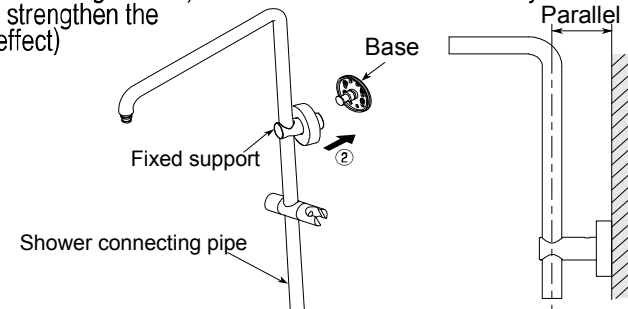
6. Installation of decorating cover

Before installation, apply some soap water on the O-ring and then put the decorating cover on the fixed support.



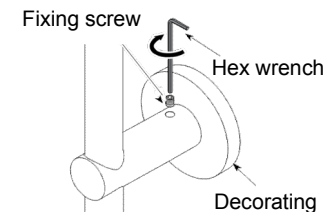
7. True installation of the main body part of faucet

- ① Insert the connecting straight pipe into the body part for complete fit (※ Before installation, apply some soap water on the O-ring on the main body of faucet)
- ② Insert the fixed support into the base for proper fit.
- ③ Tighten with a wrench the nuts of the main body part of faucet alternately.
- ④ Apply some soap water on the O-ring on the base and then put the decorating cover on the base (pay attention to complete fit).
- ⑤ Adjust the straight part of the shower connecting pipe to such a position as being parallel with the wall surface. Then use a hex wrench to tighten the fixing screws (※ As shown in the figure below, after using the hex wrench in a perpendicular manner to tighten the fixing screws, use the hex wrench transversely and rotate for more than 1/4 turn to strengthen the fixing effect)



In installing the connecting straight pipe and body, pay attention to complete fit and leave no gap.

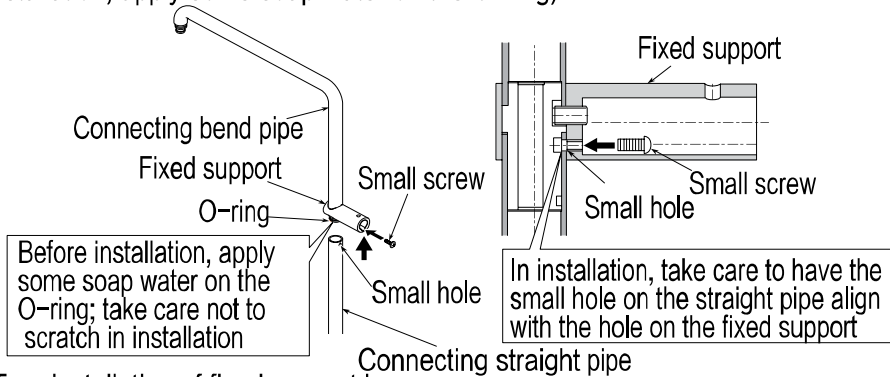
Before installation, apply soap water on the O-ring; take care not to scratch in installation



More than 1 / 4 turn

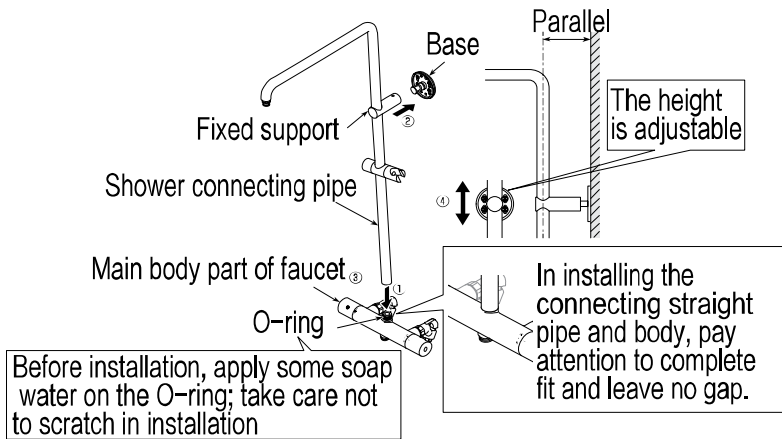
Faucet installation

4. Installation of shower connecting pipe
As shown in the figure below, align the hole of the connecting straight pipe with the hole on the fixed support and then tighten the small screws. (※ Before installation, apply some soap water on the O-ring)



5. True installation of fixed support base

- ① Insert the connecting straight pipe into the body part for complete fit (※ Before installation, apply some soap water on the O-ring on the main body of faucet)
- ② Insert the fixed support into the base for proper fit.
- ③ Ensure that the connecting straight pipe is parallel with the completion wall surface. Adjust the base height and ensure the fixing position of the base.
- ④ Tighten fully the screws (4 pieces) on the base.



เงื่อนไขการใช้งานและข้อควรระวังในการติดตั้ง

⚠ คำเตือน

1. ด้านการจ่ายน้ำร้อนของก๊อกน้ำอยู่ในสภาพที่มีอุณหภูมิสูง ห้ามให้ผิวสัมผัสกับผิวของอุปกรณ์โดยตรง มิฉะนั้นแล้วอาจจะเกิดแผลพุพองจากความร้อนสูงได้
2. ห้ามสลับท่อน้ำเย็น*ร้อน มิฉะนั้นแล้วอาจจะเกิดแผลพุพองจากความร้อนสูงได้
3. ห้ามใช้น้ำเพื่อจ่ายแทนน้ำร้อน มิฉะนั้นแล้วอาจจะเกิดแผลพุพองจากความร้อนสูงได้
4. เมื่อเปลี่ยนจากด้านของเต้าเสียบไปทางด้านอาบน้ำหรือด้านอาบน้ำไปทางด้านน้ำโดยตรงอุณหภูมิของน้ำอาจเปลี่ยนแปลงได้ ตรวจสอบให้แน่ใจว่าได้ใช้หลังจากวัดอุณหภูมิด้วยมือมีอุณหภูมิที่เพิ่มสูงขึ้นหรือลดลงอย่างรวดเร็ว
- 5 ยกส่วนควบคุมอุณหภูมิให้ช้าๆหากหมุนที่จับอุณหภูมิอย่างรวดเร็วอุณหภูมิจะเพิ่มขึ้นหรือลดลงอย่างรวดเร็ว
6. เมื่อเครื่องหมาย "40" บนที่จับควบคุมอุณหภูมิอยู่ในแนวเดียวกับจุดสีขาวที่ตัวถังหลักอุณหภูมิของปลั๊กไฟของอุปกรณ์ ก๊อกน้ำ คือ 40 เมื่อหมุน (โดยไม่ต้องกดปุ่มควบคุมความปลอดภัย) แต่ถึงมือจับที่ปรับอุณหภูมิของ RoE ขึ้นไป อุณหภูมิของท่อระบายน้ำประมาณ 42 องศาเซลเซียสหลังจากใช้น้ำร้อนแล้วจำเป็นต้องเปิดที่จับเพื่อควบคุมอุณหภูมิ "40" เพื่อไม่ให้มีน้ำร้อนพุ่งออกเมื่อใช้งาน อีกครั้ง

ข้อควรระวัง

1. เนื่องจากสวิตช์ควบคุมอุณหภูมิเป็นส่วนประกอบที่แม่นยำอย่าทำลายการอนุญาต มิฉะนั้นเงื่อนไขที่ไม่ดีเช่น การรั่วไหลของน้ำ,
2. ไม่ควรทำงานตกพื้น หรือ กระแทก ต่อผลิตภัณฑ์ที่มีอุณหภูมิอาจมีการรั่วไหลของน้ำ
3. การรอกแบบผลิตภัณฑ์ที่ได้รับการปรับปรุงให้ทันสมัยตลอดเวลา ผลิตภัณฑ์จริงอาจจะไม่ตรงกับภาพประกอบ อย่างไรก็ตามหลักการติดตั้งอุปกรณ์จะเป็นเหมือนเดิม
- 4.เนื่องจากการตรวจสอบน้ำประปาบางโรงงานเดิมอาจมีน้ำที่เหลืออยู่ในก๊อกน้ำนี้ไม่ใช่ปัญหาของผลิตภัณฑ์

การบำรุงรักษา

เพื่อรักษาไว้ซึ่งลักษณะที่สวยงามของผลิตภัณฑ์ ผู้ใช้จำเป็นต้องบำรุงรักษาและดูแลรักษาผลิตภัณฑ์ โดยใช้วิธีการดังนี้

1. ใช้เศษผ้าที่นุ่มเช็ดชิ้นส่วนต่างๆ เป็นประจำ และใช้เศษผ้าที่นุ่มชุบน้ำเพื่อทำการเช็ดบ้างในบางครั้งบางคราว
2. เมื่อมีสิ่งสกปรกเห็นได้อย่างชัดเจน ให้นำน้ำล้างอย่างเพียงพอ หลังจากที่ได้เช็ดด้วยผลิตภัณฑ์ทำความสะอาดที่มีฤทธิ์เป็นกลาง

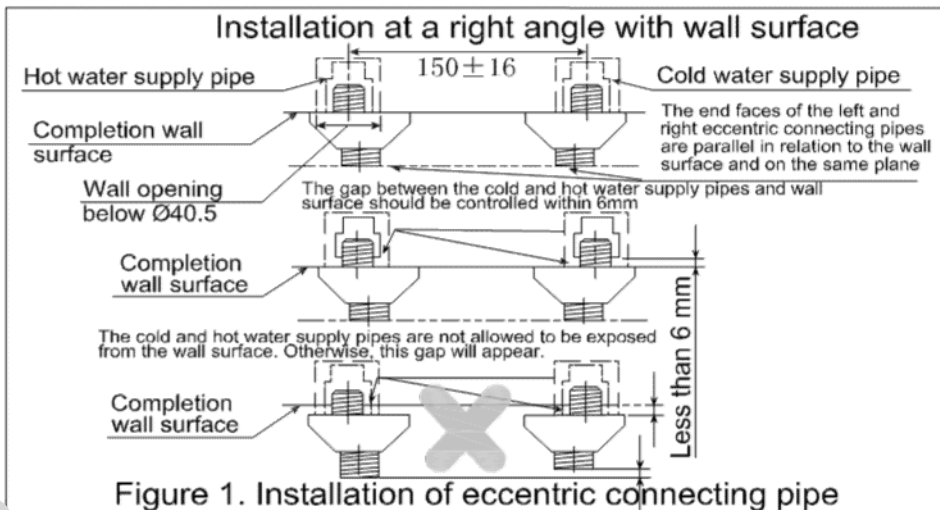
Faucet installation

1. Cleaning in water supply pipe

Before installing the faucets it is imperative to wash and flush out the dust, sand, etc. in the water supply pipe.

2. Faucets installation

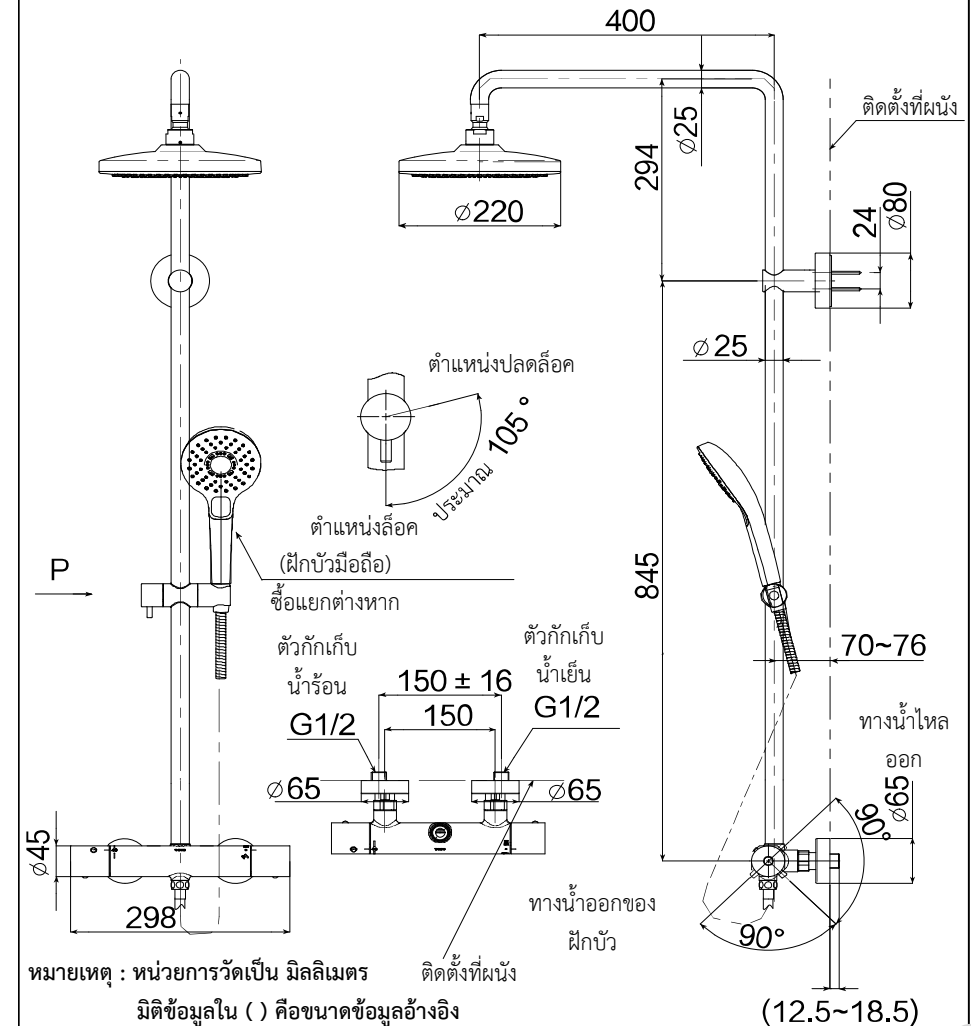
- (1) Apply thread sealant or wind sealing tape on the two eccentric connecting pipes and then screw in the cold and hot water supply pipes.
Attention: Adjust the two eccentric connecting pipes to make the center distance fall within 150 ± 16 mm and keep the end faces of the two eccentric connecting pipes being parallel in relation to the wall surface and on the same plane; the distance from the cold and hot water supply pipes to the wall surface is controlled within 6mm without exposing from the wall surface. Otherwise, a gap or poor installation will occur to the faucets, as shown in the figure.
- (2) Screw the decorating cover in the eccentric connecting pipe, being tightly close to the decorated wall.
Attention: To ensure that the decorating cover can cover the mounting hole completely after installation, please control properly the mounting hole opening dimension (below $\varnothing 40.5$ mm as recommended). Otherwise, the appearance effect may be affected.
- (3) Put the filter gasket in the nut and connect the nut with the eccentric connecting pipe and tighten with a wrench.
Attention: a. In tightening the nut, confirm if the filter gasket has been put in the nut first.
b. Just tighten the nut to a degree with no water leakage. A gap may exist between the wall cover and nut.



รูปแบบการติดตั้งที่สมบูรณ์

TBW01402T* ชุดฝักบัวยืนอาบน้ำพร้อมชุดควบคุมอุณหภูมิ

TBW01404T* ชุดฝักบัวยืนอาบน้ำพร้อมชุดควบคุมอุณหภูมิ



วิธีการติดตั้ง

1. การทำความสะอาดท่อจ่ายน้ำ

ก่อนการติดตั้งก๊อกน้ำ จำเป็นต้องล้างและฉีดน้ำล้างฝุ่น ทราาย ฯลฯ ในท่อจ่ายน้ำให้สะอาดเสียก่อน

2. การติดตั้งก๊อกน้ำ

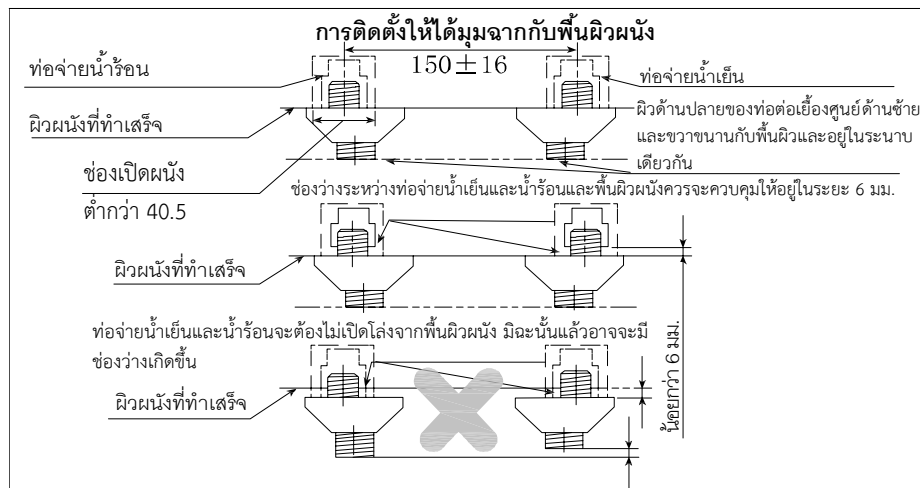
(1) ทาน้ำยาล๊อคเกลียวหรือพันเทปพันเกลียวที่ท่อต่อเยื้องศูนย์กลาง 2 ท่อ และจากนั้นให้ทำการขันท่อจ่ายน้ำเย็นและน้ำร้อนให้แน่น

ข้อควรระวัง: ให้ปรับตั้งท่อต่อเยื้องศูนย์กลาง 2 ท่อ เพื่อปรับระยะห่างศูนย์กลางให้อยู่ในช่วง 150±16 มม. และรักษาให้ท่อต่อเยื้องศูนย์กลาง 2 ท่อ ขนานกับพื้นผิวผนังและให้อยู่ในระนาบเดียวกัน ระยะห่างจากท่อจ่ายน้ำเย็นและน้ำร้อนจนถึงพื้นผิวผนังจะถูกควบคุมให้อยู่ภายในระยะ 6 มม. โดยไม่มีส่วนที่ยื่นออกมาจากพื้นผิวผนัง มิฉะนั้นแล้ว อาจจะมีช่องว่างหรือการติดตั้งที่ไม่ดีพอเกิดขึ้นกับก๊อกน้ำ

(2) ขันฝาปิดเพื่อความสวยงามที่อยู่ในท่อต่อเยื้องศูนย์กลาง ให้ขันให้แน่นเข้ากับผนังที่ตกแต่งสวยงาม
ข้อควรระวัง: เพื่อให้มั่นใจว่าฝาปิดเพื่อความสวยงามสามารถปิดรูติดตั้งได้หมดหลังจากทำการติดตั้งแล้ว โปรดควบคุมขนาดช่องรูติดตั้งให้มีความเหมาะสม (แนะนำให้มีขนาดเส้นผ่านศูนย์กลางเล็กกว่า 40 มม.) มิฉะนั้นแล้ว อาจส่งผลต่อความสวยงามในการติดตั้ง

(3) ใส่ปะเก็นตัวกรองลงในน็อต และเชื่อมต่อน็อตกับท่อต่อเยื้องศูนย์กลางและใช้ประแจขันให้แน่น

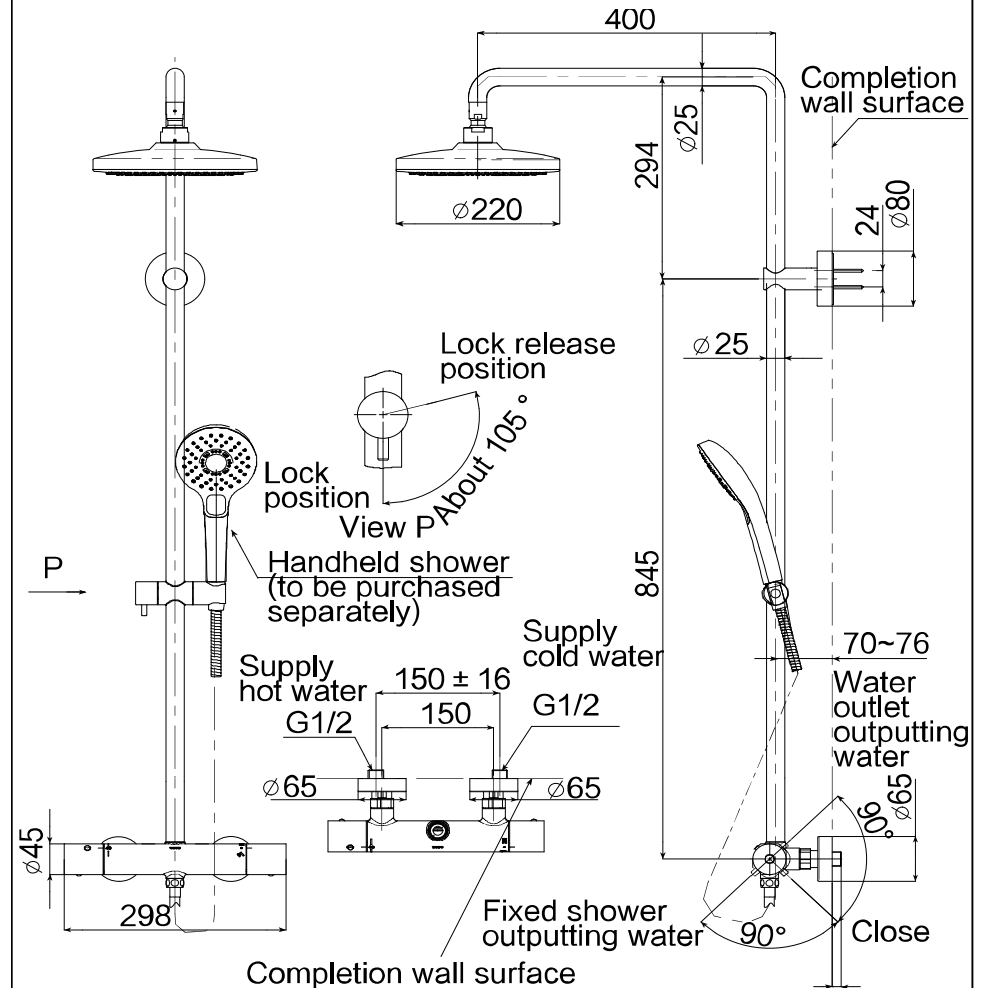
ข้อควรระวัง: ก. ในการขันน็อตให้แน่น ให้ยืนยันว่าปะเก็นตัวกรองได้ใส่ไว้ในน็อตเป็นลำดับแรกหรือไม่
ข. ให้ขันน็อตให้แน่นในระดับที่ไม่มีน้ำรั่วเท่านั้น อาจจะมีช่องว่างระหว่างแผ่นปิดผนัง



รูปที่ 1 การติดตั้งท่อต่อเยื้องศูนย์กลาง

Installation completion figure

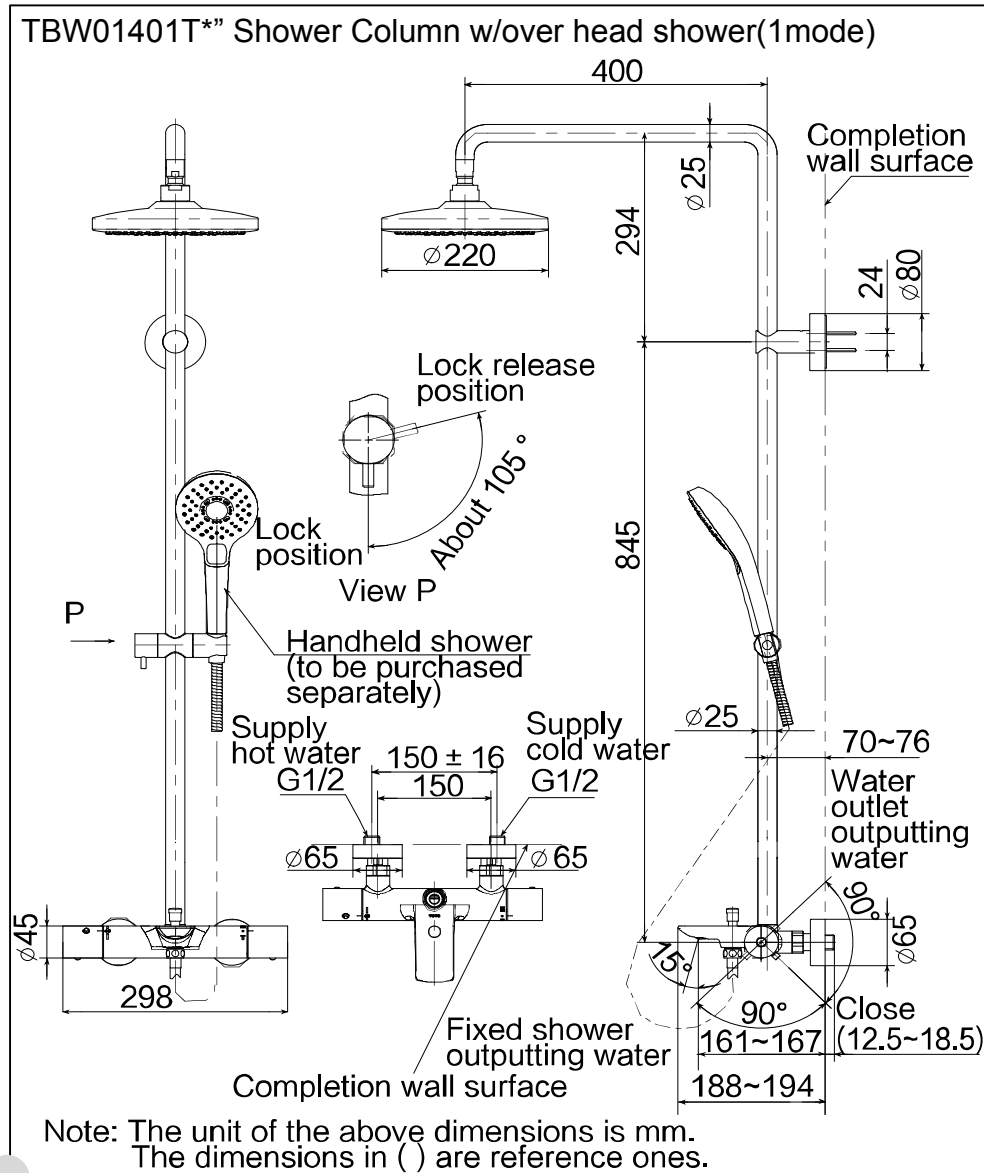
TBW01402T** Shower Column w/Thermostat valve
TBW01404T** Shower Column w/Thermostat valve



Note: The unit of the above dimensions is mm.
The dimensions in () are reference ones.

(12.5~18.5)

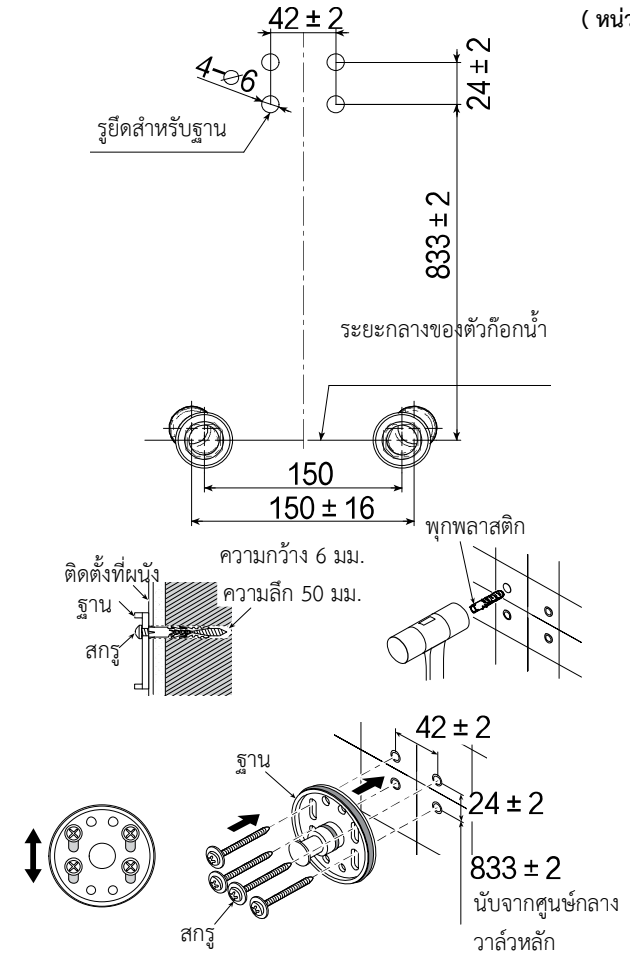
Installation completion figure



วิธีการติดตั้ง

3. การกำหนดตำแหน่งในการเจาะผนัง และ วิธีการติดตั้งฐานยึดผนัง

(หน่วยเป็น : มิลลิเมตร)

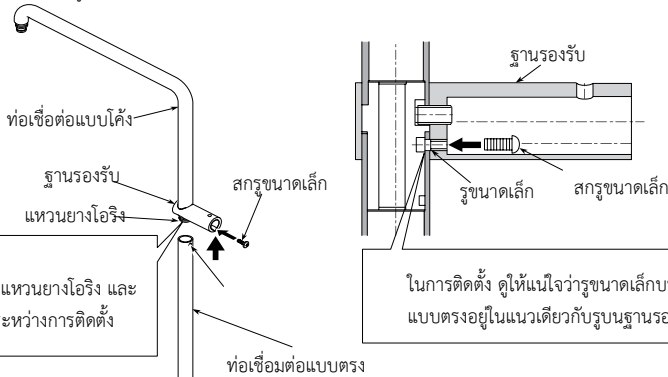


- ① กำหนดตำแหน่งของการติดตั้งฐานยึดตามมิติข้อมูลดังแสดงในรูปด้านบน
 - ② เจาะรูบนผนังที่รูติดตั้งสอดคล้องกันกับฐาน (ความกว้างประมาณ 6 มิลลิเมตร และ ลึก 50 มิลลิเมตร)
 - ③ ดันท่อขยายออกไปในรูบนผนัง
 - ④ ใช้น็อตเพื่อยึดกับผนังกำแพง
- (เมื่อถึงขั้นตอนนี้ไม่ควรขันแรงจนเกินไป ตรวจสอบว่าฐานขยับเขยื้อนหรือไม่)

วิธีการติดตั้ง

4. การติดตั้งท่อเชื่อมต่อฝักบัว

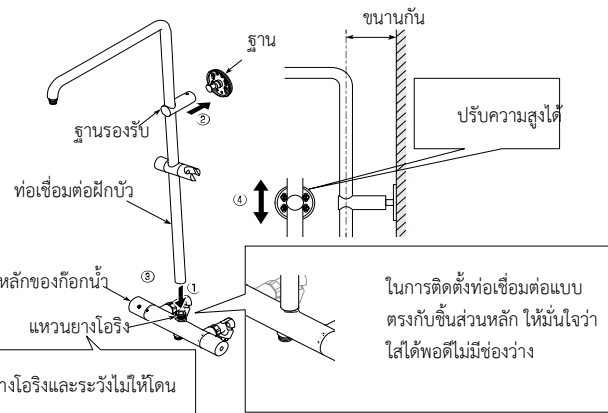
ดังที่แสดงในรูปด้านล่าง ให้จัดตำแหน่งรูของท่อเชื่อมต่อฝักบัวกับฐานรองรับแบบยึดแน่นให้อยู่ในระนาบเดียวกัน แล้วขันให้แน่นด้วย สกรูขนาดเล็ก (ก่อนติดตั้ง ใส่น้ำสบู่ที่แหวนยางโอริง)



ก่อนติดตั้ง ใส่น้ำสบู่ที่แหวนยางโอริง และระวังไม่ให้ขีดข่วนในระหว่างการติดตั้ง

5. การติดตั้งฐานรองรับแบบยึดแน่น

- (1) ใส่ท่อเชื่อมต่อแบบตรงเข้าไปในชิ้นส่วนหลักให้พอดี (ก่อนติดตั้ง ให้ใส่น้ำสบู่เล็กน้อยตรงแหวนยางโอริงของชิ้นส่วนหลักของก๊อกน้ำ)
- (2) ใส่ฐานรองรับเข้ากับตัวฐานให้แน่นพอดี
- (3) ตรวจสอบให้แน่ใจว่าท่อเชื่อมต่อแบบตรงขนานกับพื้นผิวผนังที่สมบูรณ์ ปรับความสูงของฐาน และวางตำแหน่งที่ยึดของฐาน
- (4) ขันสกรูที่ฐานให้แน่น (4 ชิ้น)



ก่อนติดตั้ง ใส่น้ำสบู่ที่แหวนยางโอริงและระวังไม่ให้โดนชุดในระหว่างการติดตั้ง

Attentions in construction and maintenance

Warning

1. The hot water supply side of the faucets is in a condition of high temperature. Do not allow skin to contact with the hardware surface directly. Otherwise, scalding may occur.
2. Do not reverse cold*hot water pipes. Otherwise, scalding may occur.
3. Do not use steam to supply hot water. Otherwise, scalding may occur.
4. When switching directly from the water outlet side to the shower side or from the shower side to the water outlet side, the water temperature may change. Be sure to use after measuring the water temperature with hand. Otherwise, scalding may occur.
5. Turn the temperature-regulating handle slowly. If turning the temperature-regulating handle rapidly, the temperature will rise or reduce sharply.
6. When the temperature mark on the temperature-regulating handle is flush with the "40" mark on the main body of the faucet, the water outlet temperature is 40°C; when turning (without pressing the safety button) the temperature-regulating handle upward to such a degree as being unable to turn any more, the water outlet temperature is about 42°C. After using hot water, it is imperative to turn the temperature-regulating handle below "40" to avoid hot water spraying out when using it again.

Attentions

1. As the temperature control cartridge is a precise component, do not dismantle it without authorization. Otherwise, such poor conditions as water leakage, etc. may be caused.
2. Do not impact the product. Otherwise, failure, water leakage may occur.
3. With the product design being updated constantly, the physical object may not coincide with the figure. However, the basic principle for installation, use is the same.
4. same. Due to water supply inspection before ex-factory, there may be water remaining

Maintenance

To maintain a beautiful appearance of the product, the user is requested to conduct maintenance and care in the following method.

1. Wipe with a piece of soft cloth frequently and use a piece of soft cloth dipped in water to wipe from time to time.
2. When dirt exists obviously, please use water to wash sufficiently after wiping with a neutral detergent.

Use condition and attentions in construction

Use condition

- Cold water supply*hot water supply pressure
 Minimum pressure 0.05MPa(flow pressure)
 Maximum pressure1.0MPa(static pressure)
 Recommended operating pressure:
 TBW01401*.....0.12-0.5MPa (flow pressure)
 TBW01402*.....0.12-0.5MPa (flow pressure)
 TBW01404*.....0.15-0.5MPa (flow pressure)
 It is required to provide a pressure-reducing valve when exceeding 0.5MPa
 Test pressure 1.6MPa(static pressure)
- The temperature for water supply is 4°C~9°C.It is suggested to use the hot water temperature of 60 ± 5°C.Do not use steam to supply hot water.
- The ambient temperature for use is above 0°C. If the ambient temperature is lower than 0°C, the faucet will deform and crack from freezing.
- To prevent internal sprinkler damage, the water outlet temperature on the sprinkler side shall not exceed 60°C. It is suggested to use a temperature below 45°C.
- Being out of use for a long time may result in internal and external rust to the faucets and being unable to be used.
- If you want to scrap this product, do not treat it as you do for general household garbage.Please follow relevant statutes to have it treated, recovered and collected appropriately by an independent recovery system.
- The product in these instructions has a cleaning function.

※ To attain the best installation and use effect, it is recommended that the faucet body should be used with handheld series shower from TOTO.

⚠ Attention in construction

- ⚠ Warning: it means that ignoring this mark and misoperation may cause serious personal injury and death.
- ⚠ Attention: it means that ignoring this mark and misoperation may cause personal injury or property loss.

วิธีการติดตั้ง

6. การติดตั้งฝากรอบ
 ก่อนการติดตั้ง ให้ใส่น้ำสบู่บนแหวนยางโอริงแล้วจึงใส่ฝากรอบเข้ากับฐานรองรับ

7. การติดตั้งชิ้นส่วนหลักของก๊อกน้ำ
 (1)ใส่ท่อเชื่อมต่อแบบตรงเข้ากับชิ้นส่วนหลักให้พอดี
 (ก่อนติดตั้ง ให้ใส่น้ำสบู่บนแหวนยางโอริงที่ชิ้นส่วนหลักของก๊อกน้ำ)
 (2)ใส่ฐานรองรับเข้ากับฐานให้พอดี
 (3)ใช้ประแจขันน็อตที่ชิ้นส่วนหลักของก๊อกน้ำให้แน่น
 (4)ใส่น้ำสบู่บนแหวนยางโอริงที่ชิ้นส่วนหลักเล็กน้อย แล้วจึงใส่ฝากรอบที่ฐาน (มั่นใจว่าใส่ได้พอดี)
 (5)ปรับส่วนตรงของท่อเชื่อมต่อฝักบัวให้อยู่ในตำแหน่งที่ขนานกับพื้นผิวผนัง จากนั้นใช้ประแจเหล็กหมุนชั้นสลักเกลียวยึดให้แน่น (*ดังที่แสดงในรูปด้านล่าง หลังจากใช้ประแจเหล็กหมุนในลักษณะตั้งฉาก ชั้นสลักเกลียวให้แน่นแล้ว ให้ใช้ประแจเหล็กหมุนในแนวขวางและหมุนให้ได้มากกว่า 1/4 รอบ เพื่อให้ยึดแน่นขึ้น)

ก่อนติดตั้ง ใส่น้ำสบู่ที่แหวนยางโอริงและระวังไม่ให้โดนชุดในระหว่างการติดตั้ง

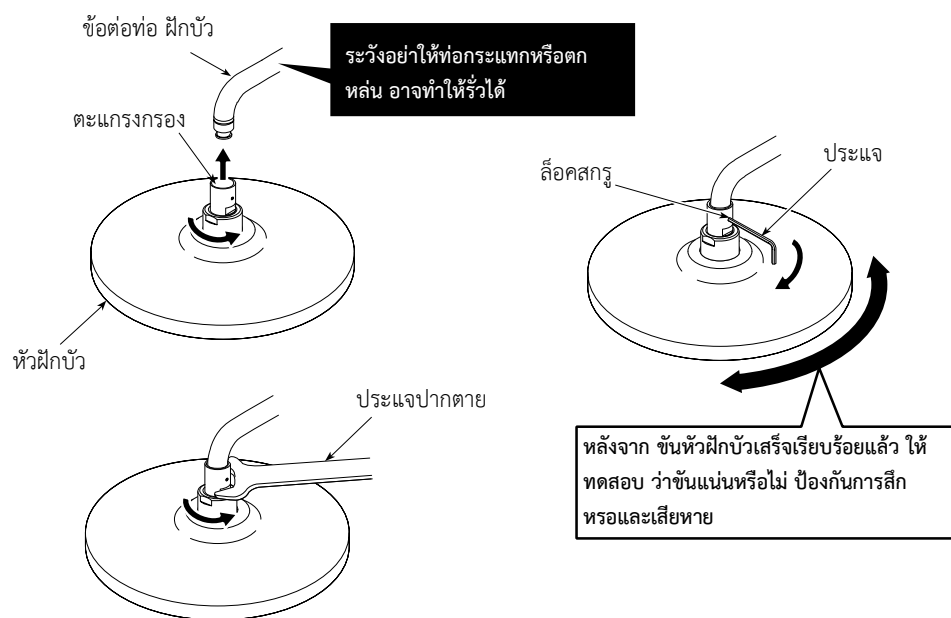
ในการติดตั้งท่อเชื่อมต่อแบบตรงกับชิ้นส่วนหลัก ให้มั่นใจว่าใส่ได้พอดีไม่มีช่องว่าง

มากกว่า 1/4 รอบ

คู่มือการติดตั้ง

8. ติดตั้งฝักบัวอาบน้ำ

ใช้ ประแจปากตายจับเพื่อขันฝักบัวอาบน้ำและปลายเกลียวของท่อโค้งงอปรับหัวฝักบัวอาบน้ำด้านล้างใช้ ประแจ L เพื่อขันสกรู



Detailed list

Detailed list

- Main body part of faucet.....1 set
- Fixed shower part.....1 piece
- Connecting bend pipe (containing the fixed support)1 set
- Connecting straight pipe(containing the handheld shower support)..... 1 set
- Fixed support connector..... 1 set
- Eccentric connecting pipe..... 2 pieces
- Decorating cover.....3 pieces
- Filter net..... 2 pieces
- Instructions for construction.....1 copy
- Instructions for operation.....1 copy

The product using this detailed list include :

- TBW01401T** Shower Column w/over head shower(1mode)
- TBW01402T** Shower Column w/Thermostat valve
- TBW01404T** Shower Column w/Thermostat valve

Content

Contents

Contents	1
Detailed list.....	2
Use condition and attentions in construction.....	3
Attentions in construction and maintenance	4
Installation completion figure	5~6
Faucet installation	7~11

โรงงานผู้ผลิต และ ผู้จัดจำหน่าย

มาตรฐานผู้บริการ : GB18145-2014

หมายเลขผลิตภัณฑ์ : คูณลากด้านข้างกล่องผลิตภัณฑ์

ชื่อผลิตภัณฑ์ : คูณลากด้านข้างกล่องผลิตภัณฑ์

วันที่ผลิต : คูณลากด้านข้างกล่องผลิตภัณฑ์

ผลิตโดย : TOTO DALIAN CO.,LTD.

ที่อยู่ : NO.17,DONGBEI 2nd STREET, DALIAN ECONOMIC &
TECHNICAL DEVELOPMENT ZONE, P.R. OF CHINA

ผู้จัดจำหน่าย : TOTO (THAILAND) Co., Ltd.

เบอร์โทรศัพท์ : 0-2117-9520
0-2026-3561

ที่อยู่ : 77 หมู่ 5 ต.หนองปลาหมอ อ. หนองแค จ.สระบุรี 18140

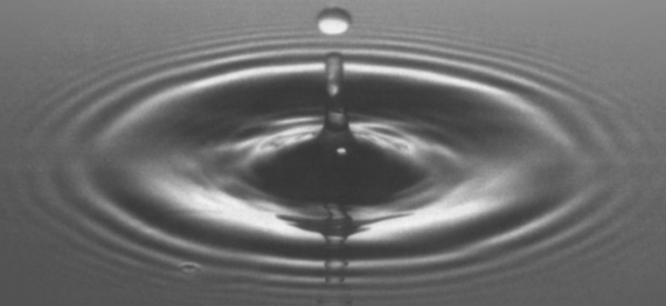
เว็บไซต์ : www.th.toto.com

Instructions for Construction

Before Using Product, read these Instructions for operation carefully and retain it for future reference

TOTO

TOTO



OG4071Y