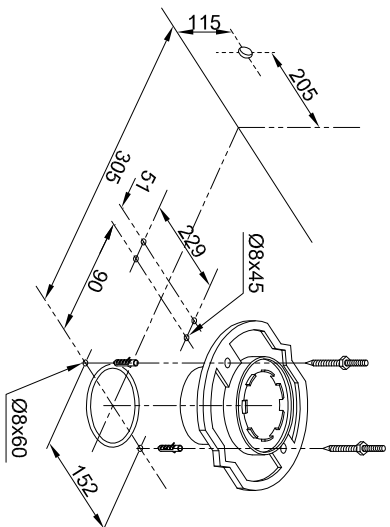
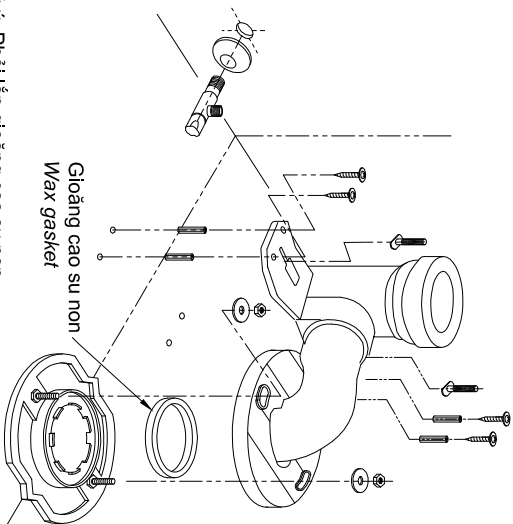


1. Lắp đặt bích nối sàn. / Install the floor flange.
Chỉ tiết xem hướng dẫn đi kèm bích nối sàn.
Refer installation manual attached to floor flange.



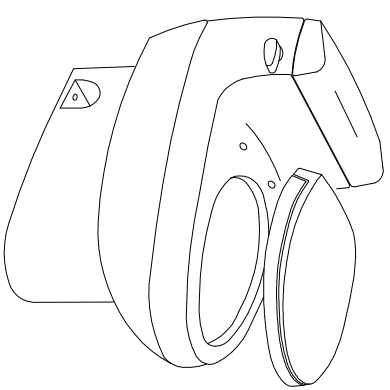
Chú ý: Làm sạch sàn sau khi khoan.
Note: Clean the floor after drill.

2. Lắp ống nối sàn và van dừng. / Install the socket and stop valve.

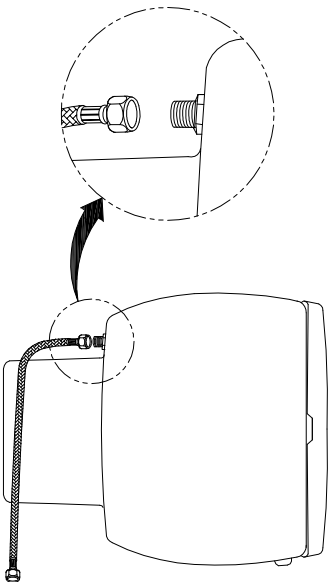


Chú ý: Phải lắp gioăng cao su non.
Note: Have to insert the wax gasket.

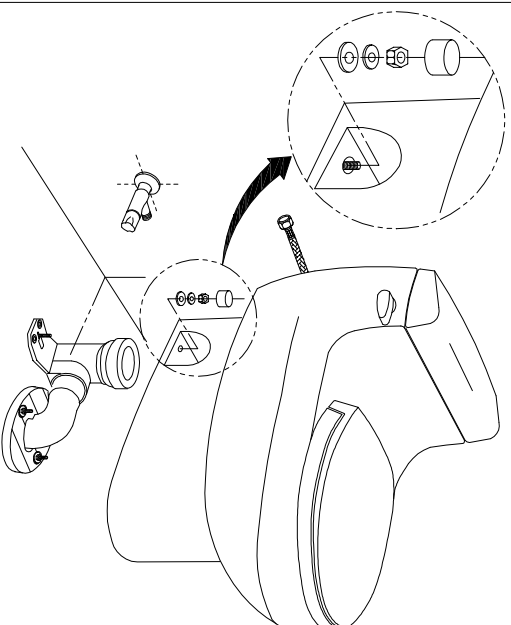
3. Lắp bệ ngồi và nắp đậy. / Install the seat & cover.
Chỉ tiết xem hướng dẫn lắp đặt đi kèm bệ ngồi và nắp đậy.
Refer installation manual attached to seat & cover.



4. Lắp dây cấp nước vào van cấp.
Connect the flexible hose with the fill valve.



5. Lắp đặt thân cầu xuống sàn. / Install the toilet onto the floor.



6. Lắp dây cấp với van dừng, cố định bàn cầu và làm kín chân bàn cầu bằng silicone. / Connect the flexible hose with the stop valve fixed the toilet then the close leg by silicone.

