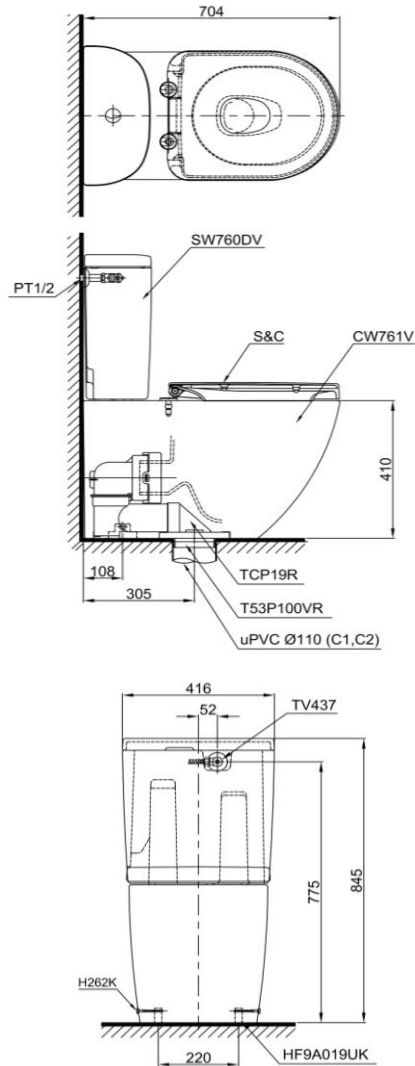


# คู่มือการติดตั้ง : โถสุขภัณฑ์รุ่น CST761



## ภาพอธิบายประกอบการติดตั้ง



คุณคือผู้ที่ได้เป็นเจ้าของโถสุขภัณฑ์ หนึ่งในรุ่นที่ดีที่สุดของตลาด ที่ได้รับการรับรองคุณภาพจาก TOTO ซึ่งเป็นบริษัทที่มีชื่อเสียงในระดับมาตรฐานสากล กรุณาส่งมอบคู่มือการติดตั้งโถสุขภัณฑ์ฉบับนี้แก่ลูกค้าที่ซื้อผลิตภัณฑ์ของเรา เพื่อแสดงความชัดเจนว่าโถสุขภัณฑ์ของเราติดตั้งอย่างไร

**หมายเหตุ** กรุณาศึกษาคู่มือการติดตั้งโดยละเอียด

### รายการเครื่องมือที่ต้องจัดเตรียม

- |               |          |          |               |
|---------------|----------|----------|---------------|
| 1. ประแจ      | 2. คีม   | 3. ไขควง | 4. ระดับน้ำ   |
| 5. สายวัดระยะ | 6. เกียง | 7. สว่าน | 8. เลื่อนโลหะ |

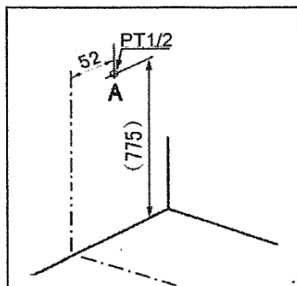
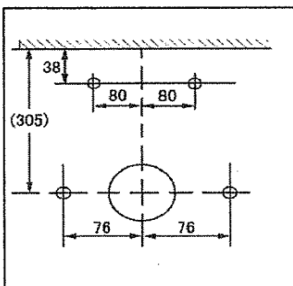
### รายชื่อชิ้นส่วนอุปกรณ์

- |                           |                        |              |
|---------------------------|------------------------|--------------|
| 1. โถสุขภัณฑ์             | 2. หม้อน้ำพร้อมฝา      | 3. ฝารองนั่ง |
| 4. ชุดอุปกรณ์ภายในหม้อน้ำ | 5. ข้อต่อ PVC (Socket) |              |
| 6. สกรูยึดโถพร้อมหมวกครอบ |                        |              |

## วิธีการติดตั้งโถสุขภัณฑ์ที่ถูกต้อง

### ขั้นตอนที่ 1: ตรวจสอบระยะที่จำเป็นสำหรับการติดตั้ง

- เพื่อการติดตั้งผลิตภัณฑ์ของ TOTO ที่ถูกต้อง กรุณาตรวจสอบระยะการติดตั้งที่กำหนดตามภาพด้านล่าง
- ตรวจสอบให้แน่ใจว่าระยะจากกำแพงถึงศูนย์กลางท่อน้ำทิ้งบนพื้น คือ 305 มม.
- ตรวจสอบระยะการติดตั้งจากพื้น ถึงจุดศูนย์กลางท่อน้ำทิ้ง คือ 775 มม. และระยะจากจุดศูนย์กลางท่อน้ำทิ้ง Floor Flange ถึงจุดศูนย์กลางของท่อน้ำทิ้ง คือ 52 มม.
- ทำสัญลักษณ์ เพื่อเจาะรูยึด Floor Flange อย่างถาวรลงบนพื้น



### กรณีติดตั้งแทนโถสุขภัณฑ์เดิม (หากจำเป็น)

- ปิดวาล์วส่งน้ำเข้าหม้อน้ำของโถสุขภัณฑ์ จากนั้นเอาน้ำที่อยู่ในโถสุขภัณฑ์ และในหม้อน้ำออกทั้งหมด
- ตัดการเชื่อมต่อวาล์ว, โถสุขภัณฑ์, ยางซีล และสลักเกลียว จากนั้นทำความสะอาดรอบบริเวณที่ติดตั้ง

### ขั้นตอนที่ 2: การเตรียมหน้าแปลนติดตั้ง Floor Flange

กรุณาอ้างอิงตามคู่มือการติดตั้ง Floor Flang ที่แนบมา

**TOTO**

### ขั้นตอนที่ 3: การติดตั้ง Rough in และ ชุดสกรู

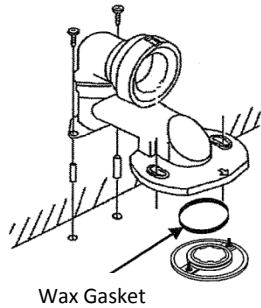
- ติดตั้งน็อตพลาสติกลงในรูทั้ง 4 ที่เจาะเตรียมไว้บนพื้น
- วาง Rough in ลง จากนั้นใส่ซีทิ่ง(Wax Gasket) ลงในด้านในวงกลมตามภาพด้านล่าง

**หมายเหตุ:** ห้ามเคลื่อนย้าย Rough in หลังจากใส่ซีทิ่งแล้ว

- วาง Rough in ลงบน Floor Flange ตามภาพที่แสดงด้านข้าง จากนั้นกดลงแรงๆ

**หมายเหตุ:** จำเป็นต้องใส่ซีทิ่งด้วย

ไม่เช่นนั้นอาจจะทำให้เกิดการรั่วซึมของน้ำ รวมถึงเกิดกลิ่นที่ไม่พึงประสงค์ได้

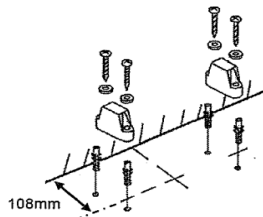


- กรุณาอย่าขันสลักเกลียวให้แน่นจนเกินไป เพราะอาจจะทำให้ Floor Flange แตกเสียหายได้

- ยึดส่วนประกอบอื่นๆ ของ Rough in อย่างถาวร โดยใช้สกรูยึดทั้ง 4 บริเวณรอบๆ

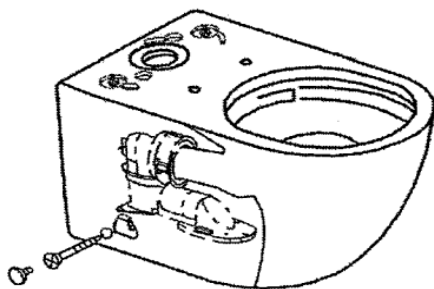
- ยึดชุดอุปกรณ์ติดตั้งทั้ง 2 ลงบนพื้นตามขั้นตอนการติดตั้ง ขั้นตอนที่ 1

- ใส่สลักเกลียวลงในรูของชุดอุปกรณ์ติดตั้งตามภาพด้านล่าง



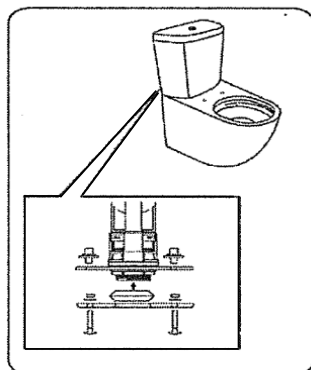
### ขั้นตอนที่ 4: การติดตั้งโถสุขภัณฑ์

- สอดใส่ชุดสลักเกลียวสำหรับติดตั้งหม้อน้ำ ลงบนหม้อน้ำ โดยให้หันด้านก้านเกลียวลงด้านล่าง
- เชื่อมต่อท่อน้ำทั้ง เข้ากับข้อต่อท่อน้ำทั้ง และชุดอุปกรณ์ติดตั้งที่แนบมา
- ปรับตำแหน่งโถสุขภัณฑ์ให้อยู่ในตำแหน่งที่เหมาะสม และยึดด้วยสลักเกลียว
- สุดท้าย ครอบสลักเกลียวด้วยหมวกครอบสลักเกลียว



### ขั้นตอนที่ 5: การติดตั้งหม้อน้ำเข้ากับโถสุขภัณฑ์

- ระหว่างที่ติดตั้งหม้อน้ำให้วางฝาหม้อน้ำบนผ้านุ่ม โดยให้ฝาหม้อน้ำหงายขึ้น
- ใส่ยางซีล ลงบน Flush Valve บริเวณใต้ฐานของหม้อน้ำ



- วางหม้อน้ำลงบนบารับหม้อน้ำ จากนั้นกดลง และขันสลักเกลียวด้วยมือ
- ใช้ไขควงขันสลักเกลียวให้แน่น เมื่อนั้นด้านล่างของหม้อน้ำ จะมีจุดสัมผัสกับบารับหม้อน้ำทั้งหมด 3 จุด
- วางฝาหม้อน้ำลงบนหม้อน้ำ และตรวจสอบให้แน่ใจว่าฝาหม้อน้ำยึดพอดีกับหม้อน้ำแล้ว

### ขั้นตอนที่ 6: การติดตั้งฝารองนั่ง

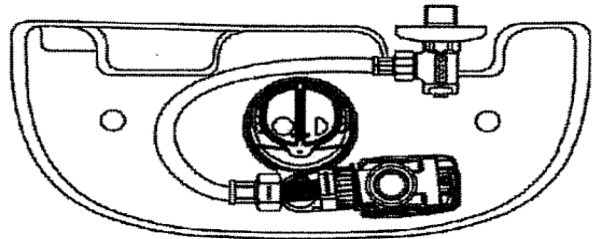
- กรุณาอ้างอิงตามคู่มือการติดตั้งฝารองนั่งที่แนบมาด้วย

### ขั้นตอนที่ 7: การประกอบข้อต่อท่อน้ำ

- ตรวจสอบให้แน่ใจว่าท่อน้ำ และตัวกรองนั้นสะอาด
- ตำแหน่งของ Stop Valve แสดงไว้ตามขั้นตอนการติดตั้ง ขั้นตอนที่ 1
- เชื่อมต่อสายยางเข้ากับ Fill Valve ตามรูปภาพด้านล่าง

**หมายเหตุ:**

- แหล่งจ่ายน้ำเข้าสู่สุขภัณฑ์ต้องสะอาด
- ความดันน้ำที่ใช้ควรอยู่ในช่วง 0.05 Mpa - 0.7 Mpa
- อย่าขันน็อตแน่นจนเกินไป
- ปรับ Stop Valve ให้เหมาะสมกับแรงดันน้ำ



### ขั้นตอนที่ 8: การทดสอบหลังการติดตั้ง

- เช็ดทำความสะอาดพื้นผิวของสุขภัณฑ์ด้วยผ้านุ่มที่ชุบน้ำเล็กน้อย
- ห้ามปรับตำแหน่ง Fill Valve เพราะท่อน้ำจะหลุดจ่ายน้ำอัตโนมัติเมื่อถึงตำแหน่งที่เหมาะสมเอง
- กดชำระล้างหลายๆ ครั้ง เพื่อทดสอบว่าการกดชำระเป็นไปด้วยดีหรือไม่
- ทดสอบท่อน้ำและตัวกรองอีกครั้ง หากว่าเวลาที่ใช้สำหรับเติมน้ำในหม้อน้ำนั้นนานเกินไป