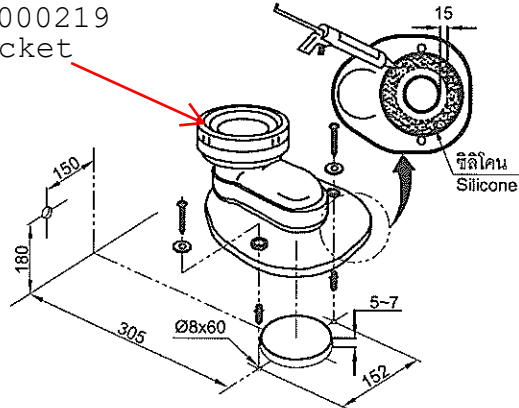


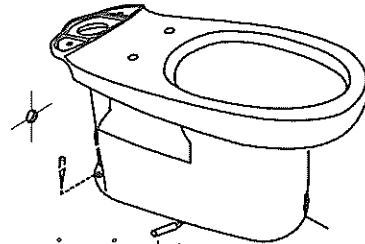
1. ติดตั้ง Socket โปรดดูรายละเอียดการติดตั้งตามคู่มือติดตั้ง Socket  
/ Install the socket, Referring installation manual socket as attached.

60000219  
Socket



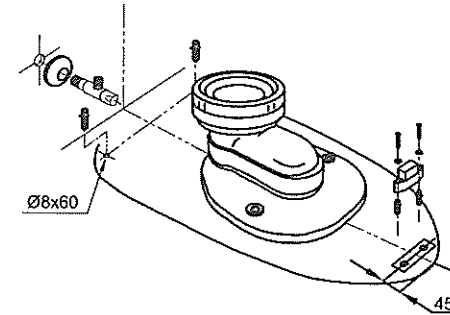
หมายเหตุ : หลังการเจาะ โปรดทำความสะอาดพื้นที่ก่อนติดตั้ง Socket  
Note: Please clean the floor after drill, before installation Socket.

2. กำหนดตำแหน่งการติดตั้งที่ฐานด้านล่างของโถสุขภัณฑ์  
/ Place the toilet into installation position then mark fixed holes on toilet foot bottom.



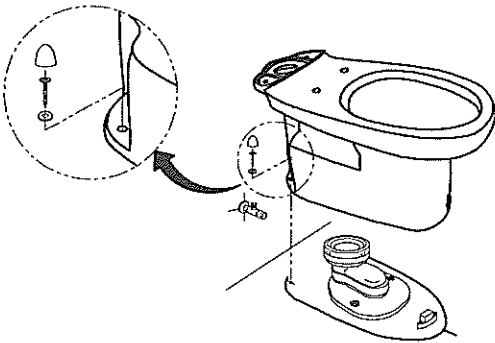
กำหนดตำแหน่ง / Mark

3. เจาะรูสำหรับยึดโถสุขภัณฑ์แล้วติดตั้งชุด Stop valve / Drill the holes for fixing the toilet then install the stop valve.

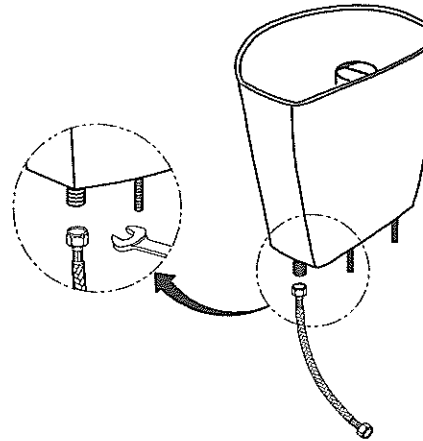


หมายเหตุ : ทำความสะอาดพื้นที่หลังการเจาะ  
Note: Clean the floor after drill.

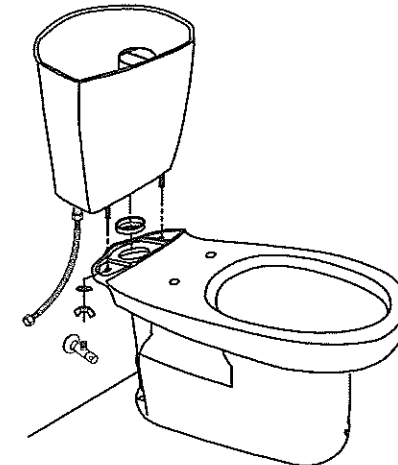
4. นำโถสุขภัณฑ์ประกอบลงกับพื้น / Install the toilet on the floor.



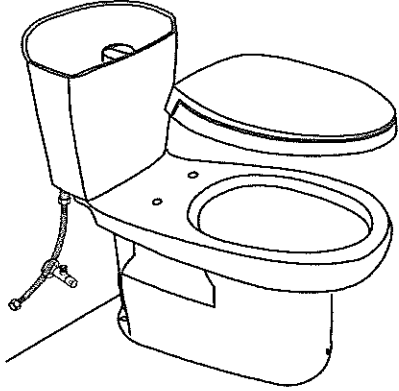
5. ต่อสายน้ำเข้าหม้อน้ำกับชุดน้ำเข้า / Connect the flexible hose with the fill valve.



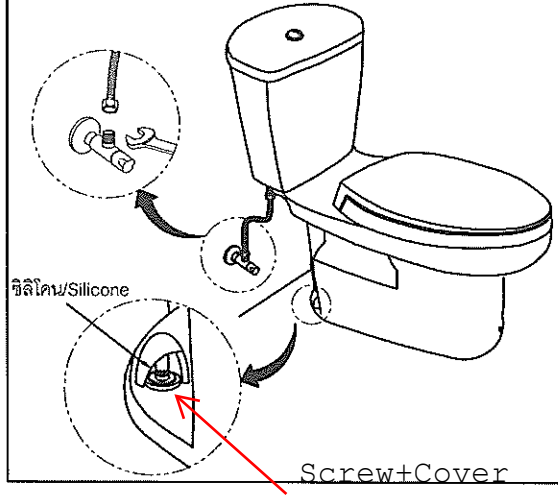
6. ประกอบหม้อน้ำเข้ากับโถสุขภัณฑ์ / Install the tank with the toilet body.



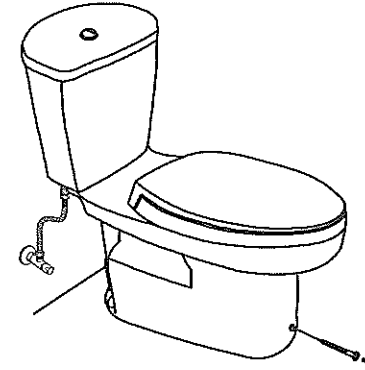
7. ประกอบฝารองนั่ง โปรดดูรายละเอียดการประกอบฝารองนั่งตามคู่มือติดตั้งฝารองนั่ง / Install the seat & cover. Referring installation manual seat & cover as attached.



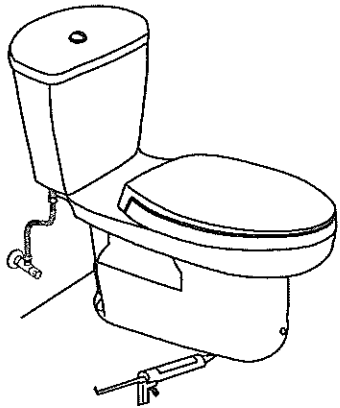
8. ต่อสายน้ำเข้าหม้อน้ำกับ Stop valve / Connect the flexible hose with the stop valve.



9.ขันนอตยึดโถสุขภัณฑ์ / Screw to fix the toilet.



10. ใช้กาวซิลิโคนยึดที่ฐานด้านล่าง / Close foot bottom by silicone.



60000218  
60000221